



ARCUSAFLEX®

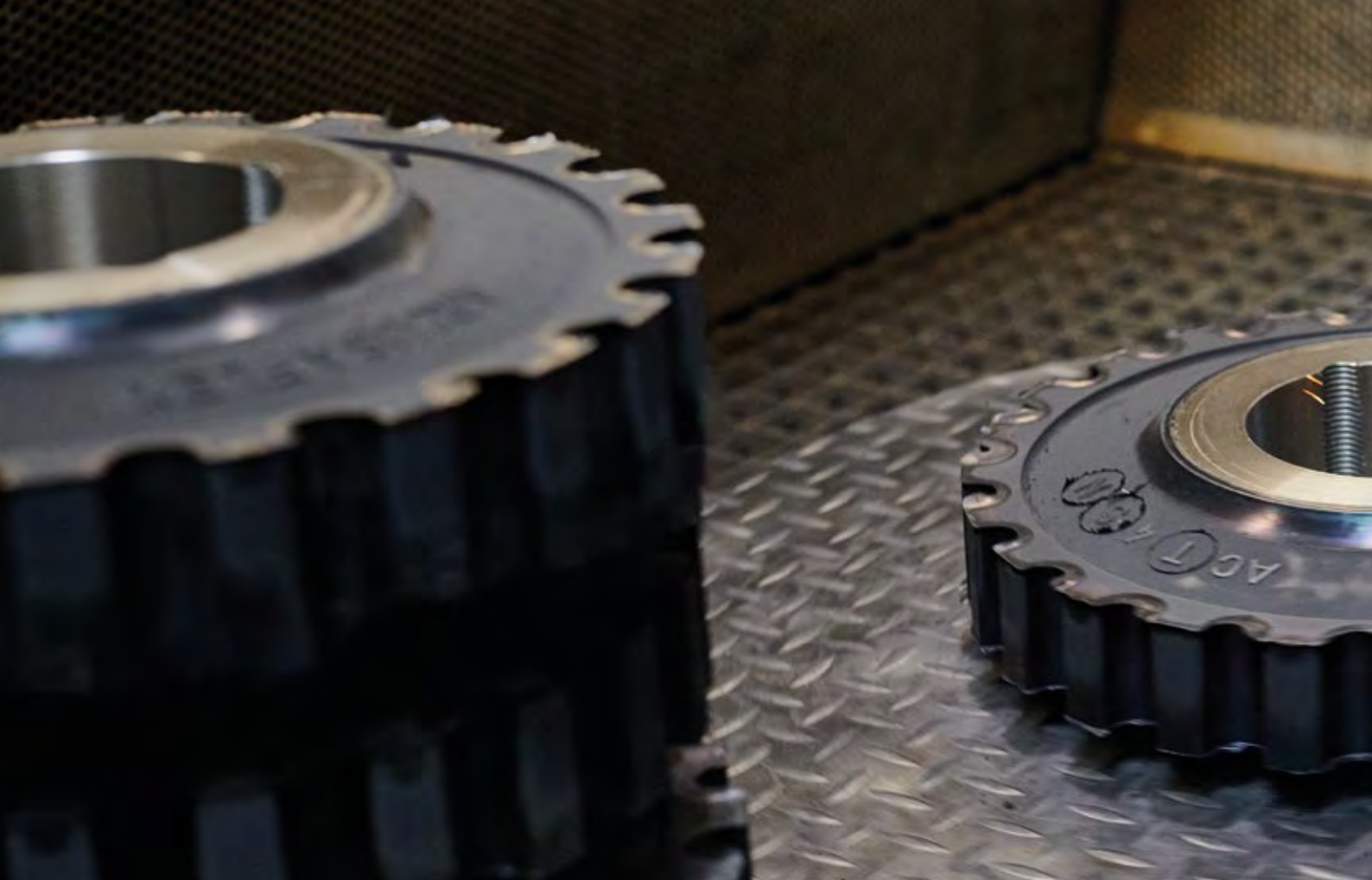
内燃机用高弹性橡胶片联轴器

www.reich-kupplungen.com



SIMPLY **POWERFUL.**





D2C — 为客户量身定制

“为客户量身定制”原则，是 REICH 的成功秘诀。除目录中的产品外，我们还可根据客户要求进行联轴器开发。

结构设计大多采用模块化构件，以提供经济有效的客户解决方案。我们与合作伙伴之间特有的紧密合作形式包括咨询、开发、设计、制造、集成于既有使用环境，以及客户专享的生产和物流概念以及全球售后服务。

这种以客户为导向的理念既适用于系列产品，也适用于小批量产品的开发。

客户满意、灵活、优质、交付能力和客户需求适应能力诸项要素构成了 REICH 企业哲学的根基。

REICH 交付给您的不仅仅是一台联轴器，而是一项解决方案：
Designed to Customer – SIMPLY **POWERFUL**.

D2C
Designed to Customer



ARCUSAFLEX®

目录

联轴器说明

- 04** 一般技术说明
- 05** 优点
- 06** 标准型号
- 08** 一般技术数据
- 12** 材料
- 13** 联轴器大小的选择
- 28** 允许轴偏差
- 29** 选择联轴器大小时所需的数据

尺寸表

- 14** 型号 AC-T...F2 - 法兰联轴器
- 16** 型号 AC...F2 - 法兰联轴器
- 18** 型号 AC...F2K - 法兰联轴器
- 20** 型号 AC-T...T 及 AC...TK - 轴部联轴器
- 22** 型号 AC...TK 及 AC...D TK - 轴部联轴器
- 24** 型号 AC...D F2 - 法兰联轴器
- 26** 型号 AC...D F2K - 法兰联轴器

ARCUSAFLEX®

一般技术说明



ARCUSAFLEX®

高弹性轴向插入式法兰联轴器

ARCUSAFLEX® 联轴器（缩写：AC）是高扭转弹性的轴向插入式法兰联轴器，在内燃机和从动机器之间建立扭转弹性连接。用作高扭转弹性传动元件的圆盘形橡胶体承受切向力的作用，能够大幅度减少扭振并补偿中心偏差。为了与现有使用条件达到最佳匹配，可选择多种硫化橡胶：针对工作温度不足 80 °C 的情况，标准型式是天然/合成橡胶混合材料，温度不超过 100 °C 以及 120 °C 时使用更加耐热的混合材料，针对不超过 130 °C 的更高温度使用硅橡胶混合材料。

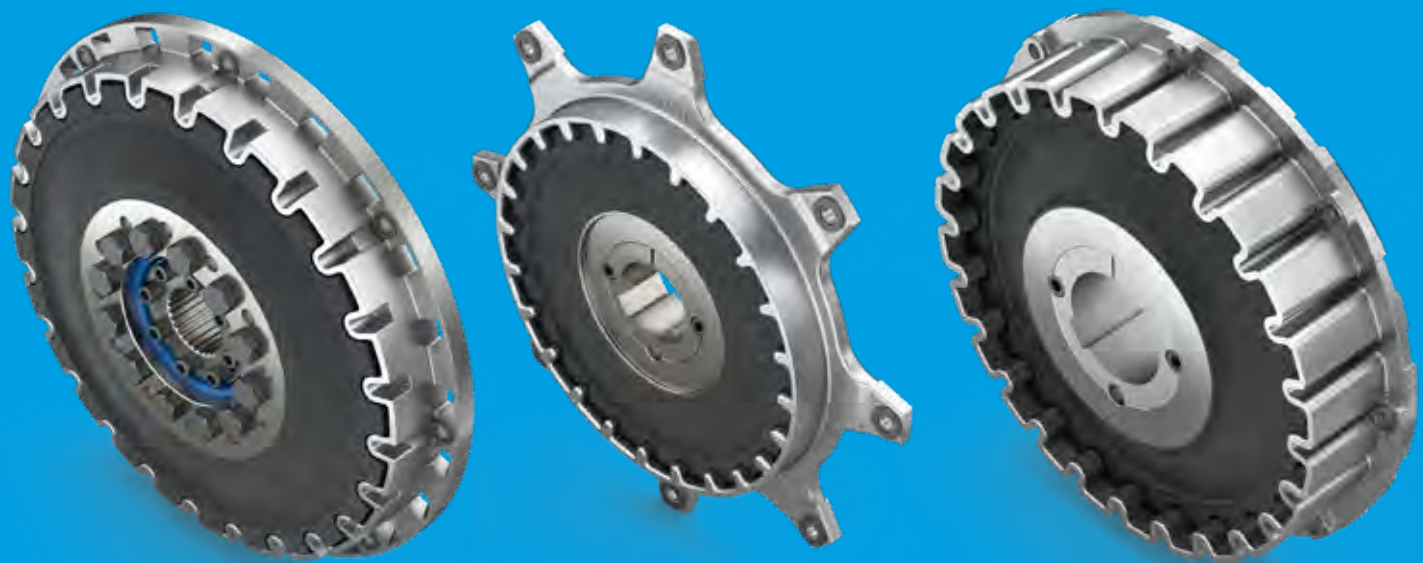
橡胶元件直接在壳体或螺栓套筒的内径上预硫化。在元件圆周处的凸轮齿上方，联轴器法兰采用一种在运行时几乎无间隙的刚性插入式连接。

ARCUSAFLEX® 系列法兰联轴器设计尺寸适用于 210 Nm 至 72000 Nm 扭矩范围。

为了将扭转振荡状态调整到最佳，有不同（动态）扭簧刚度的元件型式可供选择。ARCUSAFLEX® 联轴器的法兰连接尺寸主要依照 SAE 标准 J 620 或 DIN 6281。如有需要，可提供与其不同的法兰尺寸和构件长度。

为了连接双轴，有 ARCUSAFLEX® 轴部联轴器可供选择，同时一个标准型号的 ARCUSAFLEX® 法兰联轴器和第二个轮毂相连接。可提供各类船级社型式认可。必要时，联轴器在供货时也可配备失效防护装置。

ARCUSAFLEX® 联轴器符合 ATEX 防爆保护指令。其经过 2014/34/EU 标准认证，可以在爆炸危险区域使用（类别 2 + 3）。可按需提供附加 ATEX 操作说明书文档。



ARCUSAFLEX®

额定扭矩从 210 Nm 至 72 000 Nm

ARCUSAFLEX® 优势与益处

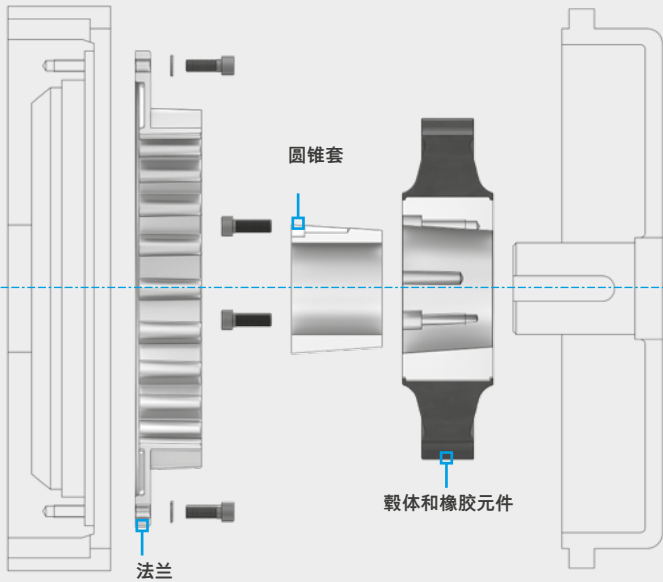
ARCUSAFLEX® 联轴器的最重要特性和相关优势：

→ 在线性扭转变形特征曲线下的极高扭转弹性	→ 选择不同的肖氏硬度可实现最理想的扭转技术调整并将共振移至非关键使用范围→设备可靠且经久耐用
→ 对扭振和负荷冲击的高阻尼能力	→ 保护传动系，从而降低生命周期成本 (LCC)
→ 对工作条件的适应性，采用可耐受高达 130 °C 环境温度的各种硫化橡胶	→ 可在非常恶劣的条件下整体使用
→ 弹性体齿在过载的情况下可能会滑落	→ 保护所连组件可大幅提升生产效率
→ 凭借橡胶元件和联轴器法兰上的凸轮齿实现几乎无间隙、形状配合的扭矩传递	→ 防止损坏传动系的其他构件出现负载冲击或负载方向反转时无碰撞。运行平稳性高
→ 具有较大轴向浮动的轴向可插拔性。 凸轮齿在联轴器法兰中啮合。 补偿定位误差	→ 快速安装和维护，由此提升经济性
→ 可补偿偏差并轻松定位驱动侧和输出侧	→ 装配成本低。通过快速处理工作节约成本
→ 由于符合 2014/34/EU 指令的 ATEX 认证，应用范围更广 	→ 也可用于具有相应安全要求的易爆环境中

ARCUSAFLEX®

标准型号

型号 AC-T...F2



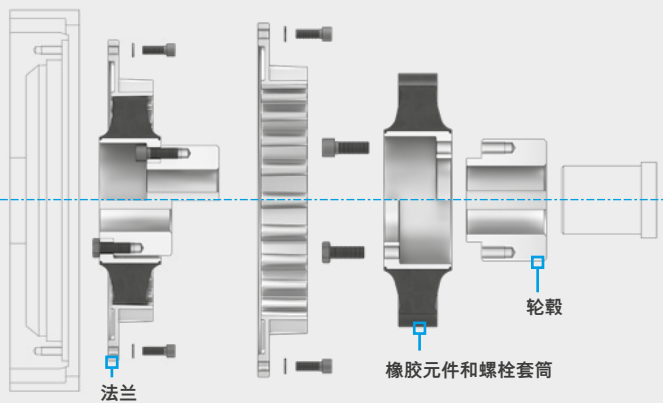
配有圆锥套的法兰联轴器

ARCUSAFLEX® 法兰联轴器型号 AC-T...F2 配有圆锥套作为轴紧固元件。橡胶元件直接在圆锥套所属的壳体上预硫化，由此可在成功装配后形成联轴器毂及橡胶片元件与轴之间的冷缩配合连接，并且不会出现配合间隙。

通过运用不同孔径尺寸的市售圆锥套，在 AC-T...F2 型 ARCUSAFLEX® 联轴器上取消了以往所必需的联轴器毂完成孔和键槽。所传递的扭矩取决于各个锥套。

➕ 优势：无需特殊工具即可简便完成装配和拆卸！

型号 AC...F2

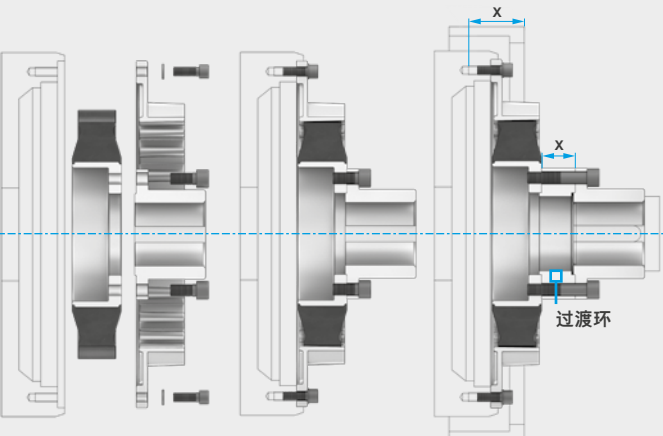


带轮毂的法兰联轴器

在 ARCUSAFLEX® 法兰联轴器型号 AC...F2 上，橡胶元件在一个与轮毂或相似构件摩擦式螺接的螺栓套筒上预硫化。

➕ 优势：根据橡胶元件的不同排列，使用同一个联轴器毂可实现两种不同的安装长度。

型号 AC...F2K



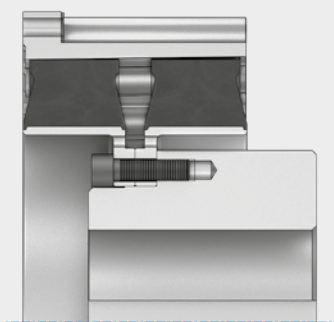
用于径向元件更换的法兰联轴器

型号 AC...F2K 允许在从动机器的轴未从联轴器毂内伸出的前提下，不移动相联机器而更换松开的元件。如果飞轮或飞轮壳伸出元件，则在径向拆卸时需要根据凸出尺寸 X 选用过渡环。

➕ 优势：无需移动相联机器即可更换元件！

法兰联轴器

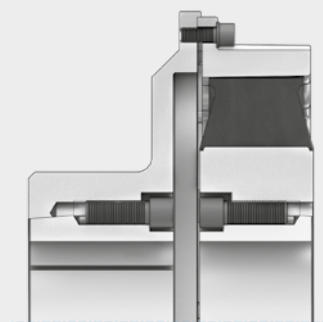
带轮毂和两个平行运动的联轴器元件。



型号 AC...D F2

轴部联轴器

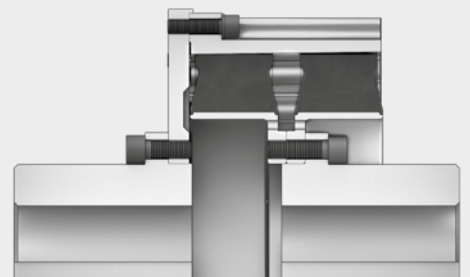
带圆锥套的联轴器元件和可分离法兰毂。



型号 AC-T...T

轴部联轴器

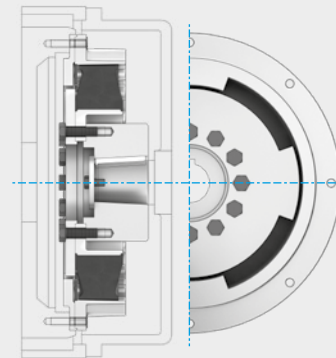
带两个轮毂和两个平行运动的联轴器元件。



型号 AC...D TK

法兰联轴器

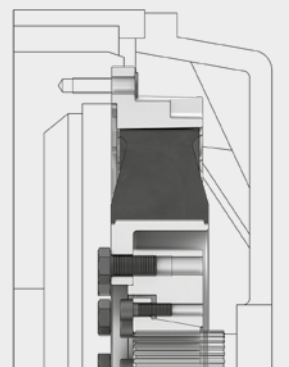
含失效防护装置 (get-you-home-device) 用于在内燃机和船用变速器之间进行安装。



型号 AC...F2 DS

配有齿接式圆锥套的法兰联轴器

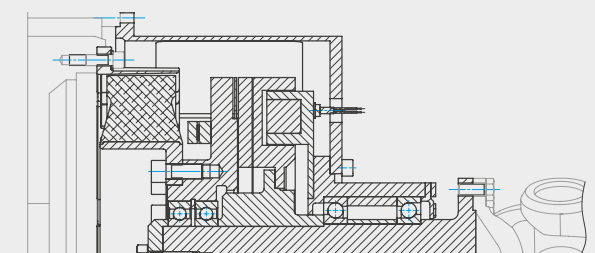
用于安装在内燃机和泵分配器齿轮箱之间。



型号 AC...F2 带有齿接式圆锥套

法兰联轴器带外法兰壳和内置式电磁联轴器

用于分离驱动装置。



型号 AC...F2 带电磁联轴器

ARCUSAFLEX®

一般技术数据

标准型式，配有 1 个天然/合成橡胶元件

联轴器大小	元件型式	额定扭矩	最大扭矩	交变力矩	动态扭簧刚度	法兰尺寸 SAE J 620	最高转速
		T_{KN} [Nm]	$T_{K max}$ [Nm]	$T_{KW (10Hz)}$ [Nm]	$C_{T dyn}$ [kNm/转]	n_{max} [min ⁻¹]	
AC 1.5	WN	210	450	105	1.6	6.5 – 8 10	4200 3600
	NN	250	625	125	2.6		
	SN	300	750	150	4.8		
	UN	340	850	170	9.2		
AC 2.3	WN	330	750	165	1.6	6.5 – 8 10	4200 3600
	NN	360	900	180	2.5		
	SN	400	1000	200	4.2		
	UN	450	1000	225	9.2		
AC 2.6 / 2.7 ¹⁾	WN	500	1250	250	2.4	8 10 11.5	4200 3600 3500
	NN	600	1800	300	3.6		
	SN	700	2100	350	6.1		
	UN	800	2100	400	13.5		
AC 3	WN	800	2000	400	3.6	10 11.5	3600 3500
	NN	900	2700	450	5.0		
	SN	1000	3000	500	7.5		
	UN	1150	3000	575	10.5		
AC 4 / 4.1	WN	1200	3000	600	8.0	10 11.5 14	3600 3500 3000
	NN	1350	3600	650	10.0		
	SN	1550	4200	750	13.5		
	UN	1800	4200	900	19.0		
AC 4.9	WN	1400	3500	700	10.0	11.5 14	3200 3000
	NN	1800	4500	900	15.0		
	SN	2300	5500	1150	24.0		
	UN	2700	5500	1350	34.0		
AC 5 / 5.1	WN	1800	4500	900	8.5	11.5 14	3200 3000
	NN	2000	5400	1000	13.0		
	SN	2500	7500	1250	22.0		
	UN	2900	7500	1450	31.0		
AC 6 / 6.1	WN	3100	7700	1500	16.0	14 18	3000 2300
	NN	3450	10000	1700	30.0		
	SN	4200	12600	2100	45.0		
	UN	4800	12600	2400	63.0		
AC 6.5	WN	4000	10000	2000	25.0	14	3000
	NN	4500	13500	2250	40.0		
	SN	5500	16500	2750	72.0		
	UN	6200	16500	3100	100.0		
AC 7	WN	4600	10000	2300	35.0	14 18	2600 2300
	NN	5200	15600	2600	56.0		
	SN	6300	18900	3100	100.0		
	UN	7400	18900	3700	140.0		
AC 7.5	WN	5600	12500	2800	35.0	14	2600
	NN	6400	19200	3200	56.0		
	SN	7600	22800	3800	100.0		
	UN	8800	22800	4400	145.0		



联轴器大小	元件型式	额定扭矩	最大扭矩	交变力矩	动态扭簧刚度	法兰尺寸 SAE J 620	最高转速
		T_{KN} [Nm]	$T_{K\ max}$ [Nm]	$T_{KW\ (10Hz)}$ [Nm]	$C_{T\ dyn}$ [kNm/转]		n_{max} [min ⁻¹]
AC 8	WN	6200	14000	3100	38.0	18 21	2300 2000
	NN	7000	21000	3500	75.0		
	SN	7800	23400	3900	110.0		
	UN	9200	23400	4600	160.0		
AC 9	WN	8000	18000	4200	55.0	18 21	2300 2000
	NN	9000	27000	4800	100.0		
	SN	10000	30000	5500	190.0		
	UN	12000	30000	6000	300.0		
AC 10.2	WN	11000	28000	5500	75.0	18 21	2300 2000
	NN	12500	37000	6250	120.0		
	SN	14000	42000	7000	210.0		
	UN	16000	42000	8000	320.0		
AC 11	WN	16000	40000	8000	150.0	21 24	2000 1800
	NN	18000	54000	9000	250.0		
	SN	20000	60000	10000	450.0		
	UN	23000	60000	11500	650.0		
AC 11.7	WN	19200	48000	9600	180.0	21 24	2000 1800
	NN	21600	65000	11000	300.0		
	SN	24000	72000	12000	540.0		
	UN	27000	72000	13000	785.0		
AC 11.9	WN	24000	60000	12000	250.0	21 24	2000 1800
	NN	26000	78000	13000	525.0		
	SN	28000	84000	14000	1200.0		
	UN	31500	90000	15000	1750.0		
AC 12	WN	25000	75000	12500	250.0	类似 DIN 6288	1500
	NN	28000	84000	14000	400.0		
	SN	31500	94000	15000	700.0		
	UN	36000	94000	18000	1000.0		

i 1) 可按要求提供 (动态) 扭簧刚度 AC 2.7

标准型式，配有 2 个天然/合成橡胶元件

联轴器大小	元件型式	额定扭矩	最大扭矩	交变力矩	动态扭簧刚度	法兰尺寸 SAE J 620	最高转速
		T_{KN} [Nm]	$T_{K max}$ [Nm]	$T_{KW (10Hz)}$ [Nm]	$C_{T dyn}$ [kNm/转]		n_{max} [min ⁻¹]
AC 8D	WN	12400	28000	6200	76.0	18	2300
	NN	14000	42000	7000	150.0		
	SN	15600	46800	7800	220.0	21	2000
	UN	18400	46800	9200	320.0		
AC 9D	WN	16000	36000	8400	110.0	18	2000
	NN	18000	54000	9600	200.0		
	SN	20000	60000	11000	380.0	21	2000
	UN	24000	60000	12000	600.0		
AC 10.2D	WN	22000	56000	11000	150.0	21	2000
	NN	25000	74000	12500	240.0		
	SN	28000	84000	14000	420.0	24	1800
	UN	32000	84000	16000	640.0		
AC 11D	WN	32000	80000	16000	300.0	21	2000
	NN	36000	108000	18000	500.0		
	SN	40000	120000	20000	900.0	24	1800
	UN	46000	120000	23000	1300.0		
AC 11.7D	WN	38400	96000	19200	360.0	21	2000
	NN	43200	130000	22000	600.0		
	SN	48000	144000	24000	1080.0	24	1800
	UN	54000	144000	26000	1570.0		
AC 12D	WN	50000	150000	25000	500.0	类似 DIN 6288	1300
	NN	56000	168000	28000	800.0		
	SN	63000	189000	30000	1400.0		
	UN	72000	189000	36000	2000.0		

肖氏硬度 Sh A、共振因素 V_R 和相对阻尼 Ψ

元件型式	Sh A	V_R	Ψ
WN	55	7.85	0.80
NN	65	5.46	1.15
SN	75	5.03	1.25
UN	85	4.83	1.30

i 由于橡胶材料的物理特性，可测量的橡胶硬度受到分散作用的影响，DIN 53505 标准中将其定义为 $\pm 5^\circ$ Shore A。自制橡胶可将这种分散作用降至最小。

一般技术提示

此处说明的技术数据仅适用于联轴器本体以及相应的联轴器元件。使用者有责任确保没有任何构件出现使用不当。需特别注意按照待传递的扭矩检查现有连接，例如螺栓连接。必要时还需采取进一步的措施，例如使用销钉进行额外加固。同样地，使用者有责任确保轴连接和键槽连接及/或诸如张紧连接和夹紧连接等其他种类的连接具有足够的尺寸。所有可能生锈的构件默认采用防腐处理。

REICH 提供了极为广泛的联轴器产品系列，能够为几乎每一种驱动装置选取适用的联轴器产品和联轴器系统。此外还可开发客户定制解决方案，并且作为小批量或样机生产。除此之外，多种多样的计算程序能够执行所有必要的设计。

硅橡胶结构型式

联轴器大小	元件型式	额定扭矩 T_{KN} [Nm]	最大扭矩 T_{Kmax1} [Nm]	最大扭矩 T_{Kmax2} [Nm]	交变力矩 $T_{KW} (10Hz)$ [Nm]	动态扭簧刚度 $C_{T dyn}$				
						0.10 T_{KN} [kNm/转]	0.25 T_{KN} [kNm/转]	0.50 T_{KN} [kNm/转]	0.75 T_{KN} [kNm/转]	1.00 T_{KN} [kNm/转]
AC 2.3	WX	300	450	600	100	0.75	1.0	1.2	1.4	2.0
AC 2.6	WX	450	675	900	185	1.25	1.7	2.1	2.5	3.7
AC 3	WX	750	1125	1500	260	2.4	3.0	3.7	4.4	6.5
AC 4 / 4.1	WX	1150	1725	2300	430	5.2	6.5	8.3	9.7	14.4
AC 4.9	WX	1600	2400	3200	600	5.5	6.8	8.6	10.0	15.0
AC 5 / 5.1	WX	1800	2700	3600	700	5.6	7.0	9.0	10.5	15.5
AC 6 / 6.1	WX	3000	4500	6000	1150	13.0	16.0	20.0	24.0	36.0
AC 6.5	WX	3800	5700	7500	1450	25.0	30.0	34.0	45.0	59.0
AC 7	WX	4500	6750	9000	1800	36.0	44.0	48.0	64.0	84.0
AC 7.5	WX	5800	8700	11600	2200	48.0	60.0	66.0	88.0	115.0
AC 8	WX	6100	9150	12200	2200	38.0	48.0	56.0	68.0	96.0
AC 8D	WX	12200	18300	24400	4400	76.0	96.0	112.0	136.0	192.0
AC 9	WX	7500	11250	15000	2950	54.0	68.0	82.0	108.0	148.0
AC 9D	WX	15000	22500	30000	5900	108.0	136.0	164.0	216.0	296.0
AC 10.2	WX	10000	15000	20000	3700	85.0	104.0	128.0	176.0	240.0
AC 10.2D	WX	20000	30000	40000	7400	170.0	208.0	256.0	352.0	480.0
AC 11	WX	15000	22500	30000	5600	135.0	179.0	215.0	305.0	410.0
AC 11D	WX	30000	45000	60000	11200	270.0	340.0	430.0	610.0	820.0
AC 12	WX	22500	33750	45000	8400	380.0	445.0	555.0	655.0	870.0
AC 12D	WX	45000	67500	90000	16800	760.0	890.0	1100.0	1330.0	1740.0

对配有硅元件的联轴器设计的附加说明

$$1,6 - 2,0 T_{AN} \leq T_{KN}$$

T_{AN} = 驱动装置额定扭矩

T_{Kmax1} 指设备的最大允许最大扭矩，可在例如启动或停止过程中随着共振通道而出现。

T_{Kmax2} 指最大允许峰值力矩，可在不同的设备情况下非频繁性出现，例如短路、同步故障、紧急停止等。

肖氏硬度 Sh A、共振因素 V_R 和相对阻尼 Ψ

元件型式	Sh A	V_R	Ψ
WX	60	5.46	1.15

i 由于橡胶材料的物理特性，可测量的橡胶硬度受到分散作用的影响，DIN 53505 标准中将其定义为 $\pm 5^\circ$ Shore A。自制橡胶可将这种分散作用降至最小。

ARCUSAFLEX®

材料



联轴器法兰：

联轴器大小 AC 2.3 - AC 10.2D、AC 11D 及 AC 11.9 高品质铸铝材质
联轴器大小 AC 7.5 和 AC 11 - AC 12D 采用球墨铸铁材质



在配有轮毂的型号 AC 上：

球墨铸铁螺栓套筒，钢制轮毂（拉伸极限最小 360 MPa）



在型号 AC-T 上：

片状石墨铸铁的壳体 and 圆锥套

材料概览

橡胶混合材料	环境温度	颜色	标识
标准型式天然/合成橡胶	-40 °C 至 +80 °C	黑色	...N
耐温型型式的天然/合成橡胶	-25 °C 至 +100 °C	黑色	...T
耐温型型式的合成橡胶 ^{*)}	-25 °C 至 +120 °C	黑色	...Y
硅橡胶	-40 °C 至 +130 °C	蓝色	...X

i *) 技术数据可按要求提供

ARCUSAFLEX®

联轴器大小的选择

在内燃机上应用时，联轴器大小的设计和选择取决于扭振技术因素。在大致按照发动机扭矩 T_{AN} 设计时，应当针对含天然/合成橡

胶弹性垫片元件的 ARCUSAFLEX® 联轴器，考虑 $S = 1.3 - 1.5$ 的一般安全系数。

为了选择联轴器大小，需注意以下条件：

☑ 联轴器的额定扭矩 T_{KN} 必须考虑到设计因素 S (例如：温度因素 S_t)，无论联轴器温度和工作载荷条件如何，都至少为驱动端的额定扭矩最大值 T_{AN} ；此处应考虑联轴器周边环境温度。

$$T_{KN} \geq T_{AN} \cdot S_t$$

☑ 驱动侧额定扭矩 T_{AN} 通过驱动功率 P_{AN} 和联轴器转速 n_{AN} 计算。

$$T_{AN} [\text{Nm}] = 9550 \frac{P_{AN} [\text{kW}]}{n_{AN} [\text{min}^{-1}]}$$

☑ 温度因素 S_t 考虑了由于联轴器周边环境温度升高而导致的联轴器负载能力下降。此时， $S_t = S_{t1}$ 适用于标准型式， $S_t = S_{t2}$ 适用于硅橡胶。

温度 t	60°C	70°C	80°C	90°C	100°C	110°C	120°C	130°C
S_{t1}	1.25	1.4	1.6	根据需求提供	-	-	-	-
S_{t2}	1.5	1.5	1.5	1.7	1.9	2.1	2.3	2.5

☑ 无论联轴器周边温度如何，联轴器最大扭矩 T_{Kmax} 必须在考虑温度因素 S_t 的前提下至少与运行时出现的最大扭矩 T_{max} 大小相等。

$$T_{Kmax} \geq T_{max} \cdot S_t$$

☑ 当进行联轴器检查所需的扭振计算时，在考虑到联轴器周边温度和频率的条件下，联轴器的允许交变力矩 T_{KW} 必须至少与运行转速范围内出现的交变力矩 T_W 的大小相同。

$$T_{KW} (10 \text{ Hz}) \geq T_W \cdot S_t \cdot S_f$$

☑ 频率因数 S_f 指允许交变力矩 $T_{KW}(10 \text{ Hz})$ 在工作频率 f_x 下与频率的相关性。

$$S_f = \sqrt{\frac{f_x}{10}}$$

针对允许的联轴器负荷对联轴器大小选择进行检查、特别是对于发生的交变力矩，均应通过扭振计算来完成，如有需要（提供所有必备的技术数据），我们可以按照 2 质量系统或 n 质量系统进行此项工作。如果驱动装置在工作机械吸收扭矩时具有较大的振动，则在该驱动

装置上使用 ARCUSAFLEX® 必须附加一个安全系数。如果出于扭振或控制技术原因的需要，可在联轴器的主侧或副侧增加额外的飞轮重量。关于扭转振动分析和高扭转弹性 ARCUSAFLEX® 橡胶片联轴器使用方面的更多信息可供咨询。

ARCUSAFLEX®

型号 AC-T...F2

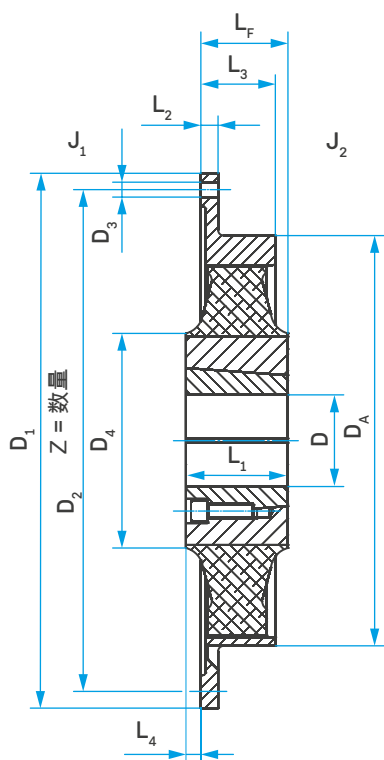


图 1

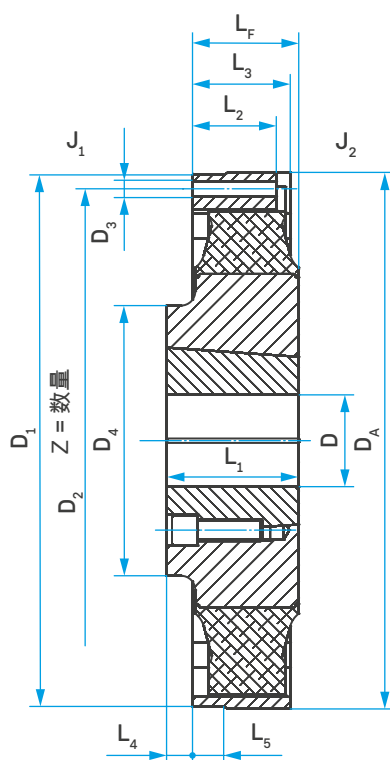
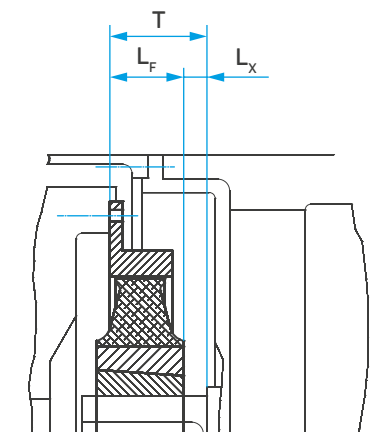


图 2



装配提示：

对于符合 DIN 6281 标准的发动机和发电机连接尺寸，装配时必须考虑间隙尺寸 L_x 。联轴器尺寸 L_F 必须处在公差范围之内。

可供货的锥套

TB 编号

D = 带滑键槽的公制孔，符合 DIN 6885/1 标准

1610	12	14	15	16	18	20	22	24	25	28	30	32	35	38	40	-	-	-	-
2012	14	16	17	19	20	22	24	25	28	30	32	35	38	40	42	45	48	-	-
2517	16	18	19	20	22	24	25	28	30	32	35	38	40	42	45	48	50	55	60
3030	25	28	30	32	35	38	40	42	45	48	50	55	60	65	70	75	-	-	-
3535	35	38	40	42	45	48	50	55	60	65	70	75	80	85	90	-	-	-	-
4040	40	42	45	48	50	55	60	65	70	75	80	85	90	95	100	-	-	-	-
4535	55	60	65	70	75	80	85	90	95	100	105	110	-	-	-	-	-	-	-
4545	55	60	65	70	75	80	85	90	95	100	105	110	-	-	-	-	-	-	-
5040	70	75	80	85	90	95	100	105	110	115	120	125	-	-	-	-	-	-	-

i 可按要求提供带英制孔和其他尺寸的锥套

联轴器数据

联轴器大小	图	符合 SAE J 620 的法兰连接					锥套					DIN 6281					总质量			
		SAE	D ₁	D ₂	D ₃	Z	TB 编号	D _A	D ₄	L ₁	L ₂	L ₃	L ₄	L ₅	L _F	T		L _x	J ₁ 外部	J ₂ 内部
		尺寸	[mm]	[mm]	[mm]			[mm]	[mm]	[mm]	[mm]	[mm]	[mm]	[mm]	[mm]	[mm]		[mm]	[kgm ²]	[kgm ²]
AC-T 1.5...F2	1	6.5	215.9	200.0	8.5	6	1610	177	106	25	8	37	-	-	38 ± 2	-	-	0.005	0.004	2.2
	1	7.5	241.3	222.3	8.5	8	1610	177	106	25	8	37	-	-	38 ± 2	-	-	0.007	0.004	2.4
	1	8	263.5	244.5	10.5	6	1610	177	106	25	8	37	-	-	38 ± 2	81.0	43	0.010	0.004	2.6
	1	10	314.3	295.3	10.5	8	1610	177	106	25	8	37	-	-	38 ± 2	73.0	35	0.021	0.004	3.1
AC-T 2.3...F2	-	6.5	215.9	200.0	8.5	6	2012	222	-	32	6	41	-	8	52 ± 2	-	-	0.006	0.008	3.0
	2	7.5	241.3	222.3	8.5	8	2012	222	-	32	33	33	-	8	43 ± 3	-	-	0.008	0.008	3.1
	1	8	263.5	244.5	10.5	6	2012	222	-	32	8	33	-	-	43 ± 3	81.0	38	0.011	0.008	3.3
	1	10	314.3	295.3	10.5	8	2012	222	-	32	8	33	-	-	43 ± 3	73.0	30	0.011	0.008	3.2
AC-T 2.6...F2	2	8	263.5	244.5	10.5	6	2517	263	155	45	33	38	3	-	42 ± 4	81.0	41	0.012	0.017	5.0
	1	10	314.3	295.3	10.5	8	2517	266	155	45	10	38	3	-	42 ± 4	73.0	33	0.021	0.017	5.4
	1	11.5	352.4	333.4	10.5	8	2517	266	155	45	10	38	3	-	42 ± 4	58.6	16	0.026	0.017	5.6
AC-T 2.7...F2	1	8	263.5	244.5	10.5	6	2517	219	150	45	4	37	5	-	40 ± 4	81.0	41	0.013	0.013	5.0
	1	10	314.3	295.3	10.5	8	2517	219	150	45	4	37	5	-	40 ± 4	73.0	31	0.029	0.013	5.7
	1	11.5	352.4	333.4	10.5	8	2517	219	150	45	4	37	5	-	40 ± 4	58.6	16	0.046	0.013	6.3
AC-T 3...F2	1	10	314.3	295.3	10.5	8	2517	291	190	54	16	52	6	-	58 ± 7	73.0	14	0.029	0.030	7.4
	1	11.5	352.4	333.4	10.5	8	2517	291	190	54	16	52	6	-	58 ± 7	58.6	0	0.036	0.030	7.6
AC-T 4...F2	2	10	314.3	295.3	10.5	8	3030	320	229	76	56	56	10	13	66 ± 6	73.0	4	0.042	0.069	13.3
	1	11.5	352.4	333.4	10.5	8	3030	320	229	76	16	70	8	-	68 +16 /-6	106.6	39	0.058	0.069	13.8
	1	14	466.7	438.2	13.0	8	3030	320	229	76	16	70	8	-	68 +16 /-6	92.4	25	0.090	0.069	14.7
AC-T 4.9...F2	1	11.5	352.4	333.4	10.5	8	3535	320	192	89	16	77	-	-	92 ± 7	106.6	14	0.062	0.092	15.7
	1	14	466.7	438.2	13.0	8	3535	320	192	89	16	77	-	-	92 ± 7	92.4	0	0.095	0.092	16.6
AC-T 5...F2	2	11.5	352.4	333.4	10.5	8	3535	354	248	89	54	65	13	20.5	76 ± 5	106.6	30	0.055	0.118	17.4
	1	14	466.7	438.2	13.0	8	3535	354	248	89	15	65	13	-	76 ± 5	92.4	17	0.155	0.118	19.6
AC-T 6...F2	1	14	466.7	438.2	13.0	8	4040	420	268	102	18	80	10	-	92 ± 7	92.4	0	0.174	0.304	31.5
	1	16	517.5	489.0	13.0	8	4040	420	268	102	18	80	10	-	92 ± 7	82.7	-	0.318	0.304	34.0
	1	18	571.5	542.9	17.0	6	4040	420	268	102	18	80	10	-	92 ± 7	82.7	-	0.494	0.304	36.4
AC-T 6.5...F2	1	14	466.7	438.2	13.0	8	4535	423	274	90	16	90	-	-	92 ± 4	92.4	0	0.241	0.434	38.8
	1	18	571.5	542.9	17.0	6	4535	423	274	90	16	90	-	-	92 ± 4	82.7	-	1.267	0.434	57.2
AC-T 7...F2	2	14	466.7	438.2	13.0	8	4545	466	344	115	85	85	28	27	87 ± 10	92.4	5	0.284	0.669	53.3
	1	16	517.5	489.0	13.0	8	4545	466	344	115	27	85	28	-	87 ± 10	82.7	0	0.390	0.669	55.1
	1	18	571.5	542.9	17.0	6	4545	466	344	115	18	85	28	-	87 ± 10	82.7	0	0.477	0.669	56.1
AC-T 7.5...F2	2	14	466.7	438.2	13.0	8	4545	478	330	115	100	115	5	15	110 ± 5	-	-	1.351	0.729	76.2
AC-T 8...F2	1	18	571.5	542.9	17.0	12	5040	515	390	102	18	84	-	-	102 ± 5	-	-	0.472	1.036	61.9
	1	21	673.1	641.4	17.0	12	5040	515	390	102	18	84	-	-	102 ± 5	-	-	0.967	1.036	67.0
AC-T 9...F2	1	18	571.5	542.9	17.0	12	5040	562	398	102	35	92	-	-	102 ± 4	-	-	0.690	1.543	79.1
	1	21	673.1	641.4	17.0	12	5040	562	398	102	20	92	-	-	102 ± 4	-	-	1.316	1.543	85.7

订购举例

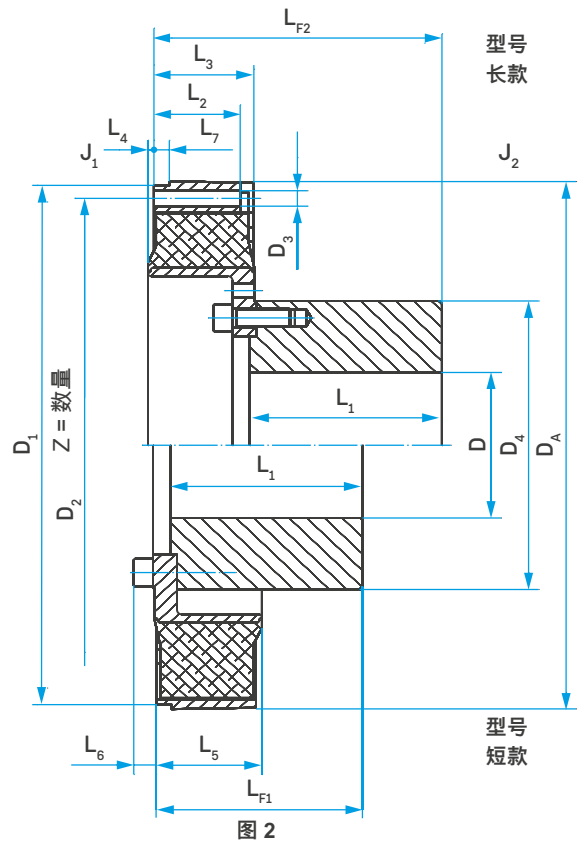
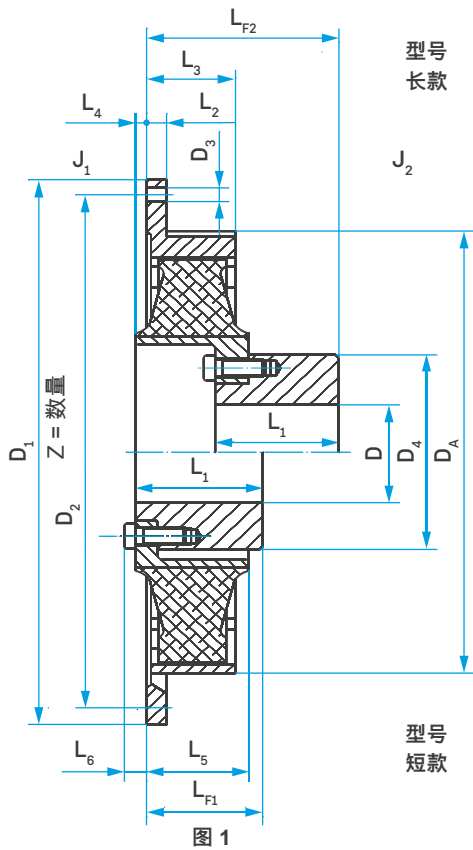
联轴器大小 元件型式参见“一般技术数据” 法兰结构型式 法兰连接，尺寸符合 SAE J 620 标准 锥套额定尺寸 孔径

AC-T 4 .NN. F2. 14. 3030. 65

联轴器名称：AC-T 4 .NN.F2.14.3030.65

ARCUSAFLEX®

型号 AC...F2



由于联轴器元件可双面装配，可以在同一个联轴器毂上实现两种不同的安装长度。

联轴器数据

联轴器大小	图	符合 SAE J 620 的法兰连接						未钻孔, 预先居中														总质量 [kg]
		SAE	D ₁	D ₂	D ₃	Z	D _A	D		D ₄	L ₁	L ₂	L ₃	L ₄	L ₅	L ₆	L ₇	L _{F1} 短款	L _{F2} 长款	J ₁ 外部	J ₂ 内部	
		尺寸	[mm]	[mm]	[mm]	[mm]	[mm]	最小值	最大值	[mm]	[mm]	[mm]	[mm]	[mm]	[mm]	[mm]	[mm]	[mm]	[mm]	[kgm ²]	[kgm ²]	
								[mm]	[mm]	[mm]	[mm]	[mm]	[mm]	[mm]	[mm]	[mm]	[mm]	[mm]	[mm]	[mm]	[mm]	
AC 2.3...F2	-	6.5	215.9	200.0	8.5	6	222	60	98	54	6	41	-	52	-	8	-	103	0.006	0.009	4.0	
	2	7.5	241.3	222.3	8.5	8	222	60	98	54	33	33	-	43	-	8	-	94	0.008	0.009	4.1	
	1	8	263.5	244.5	10.5	6	222	60	98	54	8	33	-	43	-	-	-	94	0.011	0.009	4.3	
	1	10	314.3	295.3	10.5	8	222	60	98	54	8	33	-	43	-	-	-	94	0.011	0.009	4.2	
AC 2.6...F2	2	8	263.5	244.5	10.5	6	263	65	118	65	33	38	3	42	12	-	73	104	0.012	0.021	6.9	
	1	10	314.3	295.3	10.5	8	266	65	118	65	10	38	3	42	12	-	73 ¹⁾	104	0.021	0.021	7.3	
	1	11.5	352.4	333.4	10.5	8	266	65	118	65	10	38	3	42	12	-	73	104	0.026	0.021	7.5	
AC 2.7...F2	1	8	263.5	244.5	10.5	6	219	65	118	65	4	37	5	40	-	-	-	102	0.013	0.018	6.9	
	1	10	314.3	295.3	10.5	8	219	65	118	65	4	37	5	40	-	-	-	102	0.029	0.018	7.6	
	1	11.5	352.4	333.4	10.5	8	219	65	118	65	4	37	5	40	-	-	-	102	0.046	0.018	8.2	
	1	10	314.3	295.3	10.5	8	291	65	118	68	16	52	5	60	12	-	73 ¹⁾	121	0.029	0.033	8.7	
AC 3...F2	1	11.5	352.4	333.4	10.5	8	291	65	118	70	16	52	5	60	16	-	58 ¹⁾	107	0.036	0.031	8.2	
	1	10	314.3	295.3	10.5	8	320	80	140	101	56	56	8	68	15	13	106	166	0.042	0.071	14.8	
AC 4...F2	1	11.5	352.4	333.4	10.5	8	320	80	140	101	16	70	8	68	15	-	106 ¹⁾	166	0.058	0.071	15.4	
	1	14	466.7	438.2	13.0	8	320	80	140	87	16	70	8	68	15	-	92 ¹⁾	152	0.090	0.067	15.1	
	1	11.5	352.4	333.4	10.5	8	320	90	160	100	16	77	-	79	7	-	106	165	0.062	0.101	18.2	
AC 4.9...F2	1	14	466.7	438.2	13.0	8	320	90	160	90	16	77	-	79	7	-	92	151	0.095	0.095	17.6	
	2	11.5	352.4	333.4	10.5	8	354	90	160	110	54	65	13	76	23	20.5	106 ¹⁾	175	0.055	0.130	20.5	
AC 5...F2	1	14	466.7	438.2	13.0	8	354	90	160	105	15	65	13	76	23	-	92 ¹⁾	161	0.155	0.124	21.4	
	1	14	466.7	438.2	13.0	8	420	100	185	102	18	80	10	92	20	-	92 ¹⁾	174	0.174	0.278	29.6	
AC 6...F2	1	16	517.5	489.0	13.0	8	420	100	185	102	18	80	10	92	20	-	92	174	0.318	0.278	32.1	
	1	18	571.5	542.9	17.0	6	420	100	185	102	18	80	10	92	20	-	92	174	0.494	0.278	34.5	
	1	14	466.7	438.2	13.0	8	423	120	222	125	16	90	-	92	33	-	92 ¹⁾	164	0.241	0.397	37.6	
AC 6.5...F2	1	18	571.5	542.9	17.0	6	423	120	222	125	16	90	-	92	33	-	92	164	1.267	0.397	56.0	
	2	14	466.7	438.2	13.0	8	466	120	222	125	85	85	2	88	33	27	92 ¹⁾	164	0.284	0.498	41.4	
AC 7...F2	1	16	517.5	489.0	13.0	8	466	120	222	125	27	85	2	88	33	-	92	164	0.390	0.498	43.2	
	1	18	571.5	542.9	17.0	6	466	120	222	125	18	85	2	88	33	-	92	164	0.477	0.498	44.2	
	2	14	466.7	438.2	13.0	8	478	130	222	130	100	115	0	115	16	15	150	240	1.351	0.666	72.8	
AC 7.5...F2	1	18	571.5	542.9	17.0	12	515	165	250	142	18	84	0	86	10	-	159	225	0.472	0.903	56.8	
	1	21	673.1	641.4	17.0	12	515	165	250	142	18	84	0	86	10	-	159	225	0.967	0.903	61.9	
AC 8...F2	1	18	571.5	542.9	17.0	12	562	75	150	240	140	35	92	0	103	9	-	131	237	0.690	1.185	66.8
	1	21	673.1	641.4	17.0	12	562	75	150	240	140	20	92	0	103	9	-	131	237	1.316	1.185	73.4
AC 9...F2	2	18	571.5	542.9	17.0	12	580	90	200	310	200	104	104	2.5	107	23	16	215	300	0.671	2.320	106
	1	21	673.1	641.4	17.0	12	580	90	200	310	200	26	104	2.5	107	23	-	215	300	1.260	2.320	112
AC 10.2...F2	2	21	673.1	641.4	17.0	12	682	90	220	380	210	85	111	0	107	24	15	232	312	3.725	5.284	201
	1	24	733.4	692.2	21.0	12	682	90	220	380	210	20	111	0	107	24	-	232	312	4.620	5.284	208
AC 11...F2	2	21	673.1	641.4	17.0	24	682	90	220	380	250	114	140	0	136	20	15	245	350	4.489	6.030	227
	1	24	733.4	692.2	21.0	24	682	90	220	380	250	20	140	0	136	20	-	245	350	5.341	6.030	234
AC 11.7...F2	2	21	673.1	641.4	17.0	24	755	-	180	316	210	24	158	-	158	-	14	250	-	2.886	5.552	160
	2	24	733.4	692.2	21.0	12	755	-	180	316	210	22	158	-	158	-	14	250	-	3.244	5.552	163

i) 1) 当法兰连接尺寸符合 SAE J 620 bzw. 或 DIN 6281 标准时的安装长度
与其不同的法兰和长度尺寸可根据要求提供。

订购举例

联轴器大小	元件型式参见“一般技术数据”	法兰结构型式	法兰连接, 尺寸符合 SAE J 620 标准	安装长度 L _{F1} 及 L _{F2} 单位: 毫米
AC 7	.NN.	F2.	14.	92

联轴器名称: AC 7.NN.F2.14.92

ARCUSAFLEX®

型号 AC...F2K

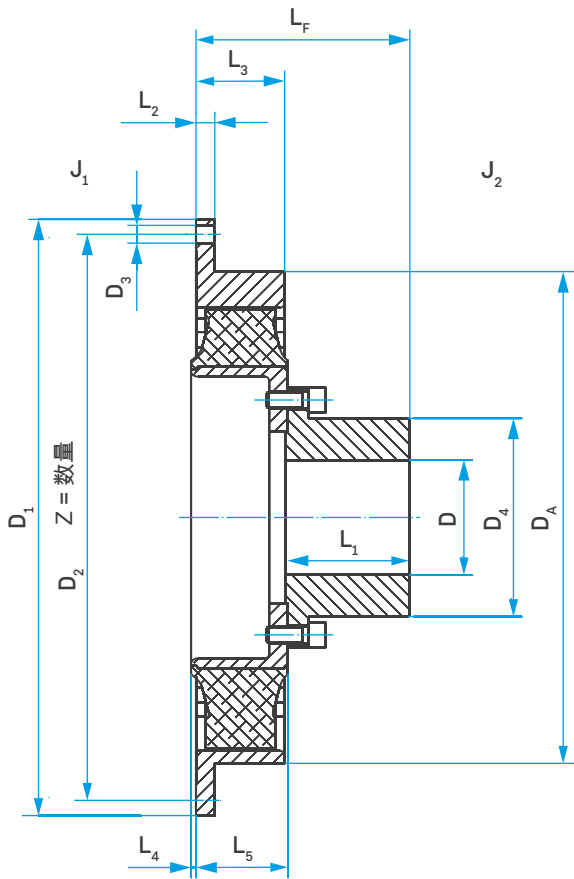


图 1

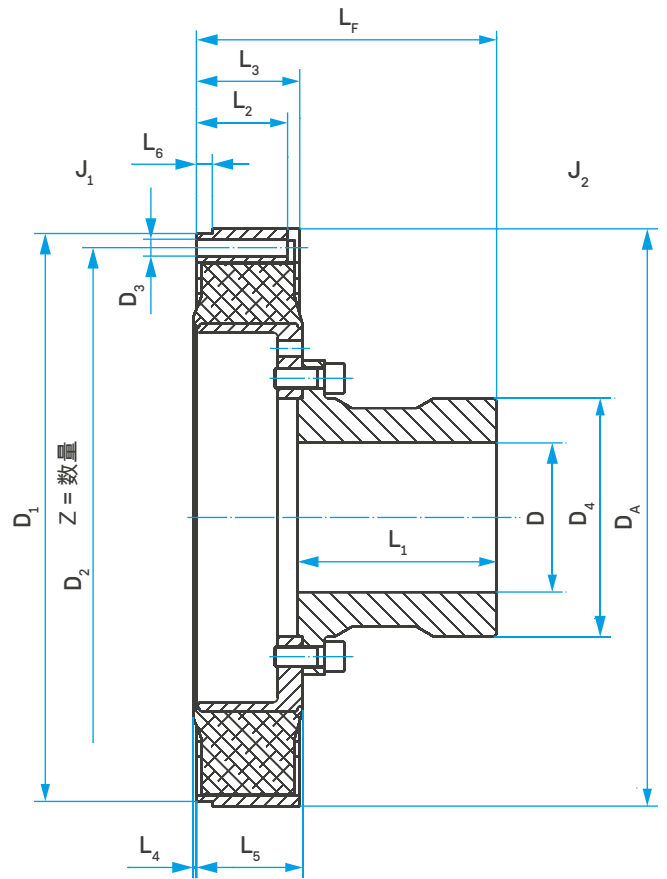


图 2

联轴器数据

联轴器大小	符合 SAE J 620 的法兰连接							D _A [mm]	未钻孔, 预先居中											J ₁ 外部 [kgm ²]	J ₂ 内部 [kgm ²]	总质量 [kg]
	图	SAE 尺寸	D ₁ [mm]	D ₂ [mm]	D ₃ [mm]	Z	D		D ₄ [mm]	L ₁ [mm]	L ₂ [mm]	L ₃ [mm]	L ₄ [mm]	L ₅ [mm]	L ₆ [mm]	L _F [mm]						
							最小值 [mm]										最大值 [mm]					
AC 2.6...F2K	2	8	263.5	244.5	10.5	6	263	55	78	65	33	38	3	42	-	104	0.012	0.015	4.8			
	1	10	314.3	295.3	10.5	8	266	55	78	65	10	38	3	42	-	104	0.021	0.015	5.3			
	1	11.5	352.4	333.4	10.5	8	266	55	78	65	10	38	3	42	-	104	0.026	0.015	5.4			
AC 2.7...F2K	1	8	263.5	244.5	10.5	6	219	55	78	65	4	37	5	40	-	102	0.013	0.012	4.8			
	1	10	314.3	295.3	10.5	8	219	55	78	65	4	37	5	40	-	102	0.029	0.012	5.5			
	1	11.5	352.4	333.4	10.5	8	219	55	78	65	4	37	5	40	-	102	0.046	0.012	6.1			
AC 3...F2K	1	10	314.3	295.3	10.5	8	291	55	78	65	16	52	5	59	-	121	0.029	0.027	6.8			
	1	11.5	352.4	333.4	10.5	8	291	55	78	65	16	52	5	59	-	121	0.036	0.027	7.0			
AC 4.1...F2K	2	10	314.3	295.3	10.5	8	320	75	112	95	56	56	-	59	13	152	0.042	0.057	11.1			
	1	11.5	352.4	333.4	10.5	8	320	75	112	95	16	70	-	59	-	152	0.058	0.057	11.7			
	1	14	466.7	438.2	13.0	8	320	75	112	95	16	70	-	59	-	152	0.090	0.057	12.5			
AC 4.9...F2K	1	11.5	352.4	333.4	10.5	8	320	85	127	95	16	77	-	79	-	172	0.062	0.084	14.8			
	1	14	466.7	438.2	13.0	8	320	85	127	95	16	77	-	79	-	172	0.095	0.084	15.6			
AC 5.1...F2K	2	11.5	352.4	333.4	10.5	8	354	85	127	95	54	65	-	68	20.5	161	0.055	0.106	15.3			
	1	14	466.7	438.2	13.0	8	354	85	127	95	15	65	-	68	-	161	0.155	0.106	17.5			
	1	14	466.7	438.2	13.0	8	420	110	165	95	18	80	-	82	-	174	0.174	0.251	24.7			
AC 6.1...F2K	1	16	517.5	489.0	13.0	8	420	110	165	95	18	80	-	82	-	174	0.318	0.251	27.2			
	1	18	571.5	542.9	17.0	6	420	110	165	95	18	80	-	82	-	174	0.494	0.251	29.6			
	1	14	466.7	438.2	13.0	8	423	130	190	119	16	90	-	92	-	209	0.241	0.392	35.8			
AC 6.5...F2K	1	18	571.5	542.9	17.0	6	423	130	190	119	16	90	-	92	-	209	1.267	0.392	54.2			
	2	14	466.7	438.2	13.0	8	466	130	190	119	85	85	3	87	27	204	0.284	0.487	38.8			
AC 7...F2K	1	16	517.5	489.0	13.0	8	466	130	190	119	27	85	3	87	-	204	0.390	0.487	40.6			
	1	18	571.5	542.9	17.0	6	466	130	190	119	18	85	3	87	-	204	0.477	0.487	41.6			
	2	14	466.7	438.2	13.0	8	478	130	190	119	100	115	-	120	15	237	1.351	0.596	64.9			
AC 8...F2K	1	18	571.5	542.9	17.0	12	515	155	227	162	18	84	0	84	-	245	0.472	0.930	59.6			
	1	21	673.1	641.4	17.0	12	515	155	227	162	18	84	0	84	-	245	0.967	0.930	64.7			
AC 9...F2K	1	18	571.5	542.9	17.0	12	562	75	165	240	140	35	92	0	103	-	237	0.690	1.174	63.4		
	1	21	673.1	641.4	17.0	12	562	75	165	240	140	20	92	0	103	-	237	1.316	1.174	70.0		
AC 10.2...F2K	2	18	571.5	542.9	17.0	12	580	90	165	240	200	104	104	2.5	107	16	302	0.671	1.644	78.3		
	1	21	673.1	641.4	17.0	12	580	90	165	240	200	26	104	2.5	107	-	302	1.260	1.644	84.3		
AC 11...F2K	2	21	673.1	641.4	17.0	12	682	90	200	300	210	85	111	0	107	15	312	3.725	3.655	152		
	1	24	733.4	692.2	21.0	12	682	90	200	300	210	20	111	0	107	-	312	4.620	3.655	159		
AC 11.7...F2K	2	21	673.1	641.4	17.0	24	682	90	200	300	250	114	140	0	136	15	381	4.489	4.388	179		
	1	24	733.4	692.2	21.0	24	682	90	200	300	250	20	140	0	136	-	381	5.341	4.388	186		
AC 12...F2K	1	-	860.0	820.0	20.0	32	776	90	260	390	255	27	135	-	137	-	385	9.925	11.80	317		
	1	-	920.0	880.0	20.0	32	776	90	260	390	255	27	136	-	137	-	385	12.48	11.80	329		
	1	-	995.0	950.0	22.0	32	870	90	260	390	255	27	136	-	137	-	385	18.67	11.80	358		

i 与其不同的法兰和长度尺寸可根据要求提供。

订购举例

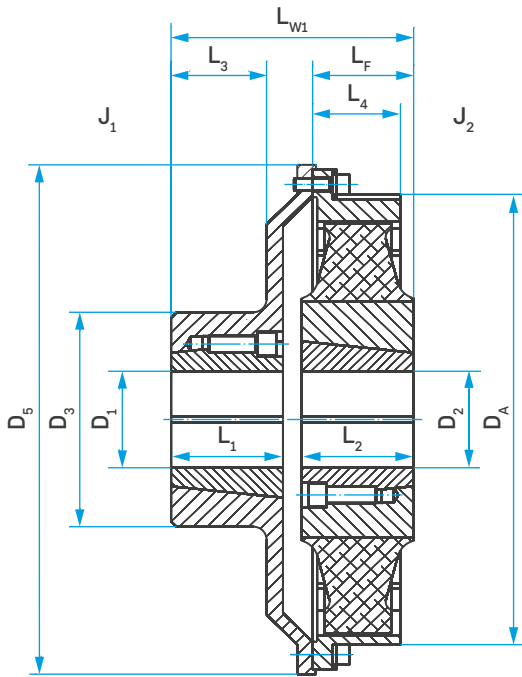
联轴器大小 元件型式参见“一般技术数据” 适用于更换元件的结构型式 法兰连接, 尺寸符合 SAE J 620 构件长度 L_F 单位: 毫米
(在 AC 12 上: D₁)

AC 9 .NN. F2K. 18. 237

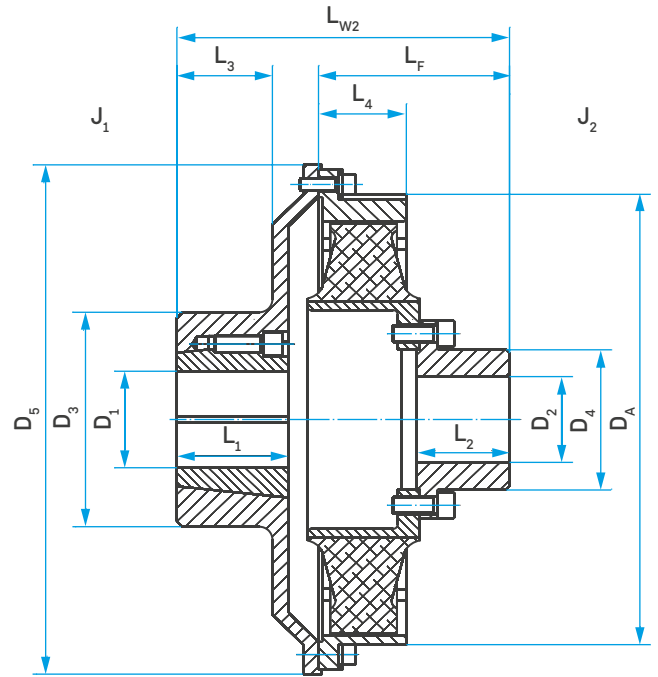
联轴器名称: AC 9.NN.F2K.18.237

ARCUSAFLEX®

型号 AC-T...T 和 AC...TK



型号 AC-T...T



型号 AC...TK + TB 编号 (适用于径向元件更换)

联轴器数据

联轴器大小	锥套		锥套		D ₃	D ₄	D ₅	D _A	L ₁	L ₂	L ₃	L ₄	L _F	L _{W1}	L _{W2}	J ₁	J ₂	总质量
	TB 编号	D ₁ 最大值 [mm]	TB 编号	D ₂ 最大值 [mm]														
AC-T 2.3...T	2012	48	2012	48	102	-	225	222	32	32	23	41	52	84	-	0.026	0.008	6.6
AC-T 2,6...T	2517	60	2517	60	105	-	325	263	45	45	42	38	42	115	-	0.130	0.017	14.6
AC-T 3...T	2517	60	2517	60	105	-	325	291	45	45	42	52	58	131	-	0.139	0.030	16.5
AC 3...TK	2517	60	-	55	105	78	325	290	45	65	42	52	121	-	194	0.139	0.027	15.9
AC-T 4...T	3030	75	3030	75	140	-	360	320	76	76	64	70	66	166	-	0.231	0.069	27.9
AC 4.1...TK	3030	75	-	75	140	112	360	320	76	95	64	70	152	-	250	0.231	0.057	25.7
AC-T 4,9...T	3535	90	3535	90	170	-	360	320	89	89	74	77	92	109	-	0.274	0.092	34.3
AC 4,9...TK	3535	90	-	85	170	127	360	320	89	95	74	77	172	-	289	0.274	0.084	33.3
AC-T 5...T	3535	90	3535	90	170	-	360	354	89	89	74	65	76	193	-	0.272	0.118	36.1
AC 5.1...TK	3535	90	-	85	170	127	360	354	89	95	74	65	161	-	278	0.272	0.106	34.0
AC-T 6...T	4545	110	4040	100	220	-	475	420	115	102	98	80	92	226	-	0.936	0.304	71.4
AC 6.1...TK	4545	110	-	110	220	165	475	420	115	95	98	80	174	-	308	0.936	0.251	64.6
AC-T 6,5...T	4545	110	4535	110	220	-	475	420	115	90	98	90	92	226	-	1.002	0.434	78.8
AC 6.5...TK	4545	110	-	130	220	190	475	420	115	119	98	90	209	-	343	1.002	0.392	75.8
AC-T 7...T	4545	110	4535	110	220	-	475	465	115	90	98	85	87	221	-	1.070	0.617	87.6
AC 7...TK	4545	110	-	130	220	190	475	465	115	119	98	85	204	-	338	1.070	0.487	79.3

AC-T...T 订货示例

联轴器大小 元件型式参见“一般技术数据” 带可分离法兰的型式 锥套额定尺寸和孔径 D₁ 锥套额定尺寸和孔径 D₂

AC-T 6.5 .NN. T. 4545.110 4535.85

联轴器名称 : AC-T 6.5 .NN.T. 4545.110 – 4535.85

AC...TK + TB 编号订货示例

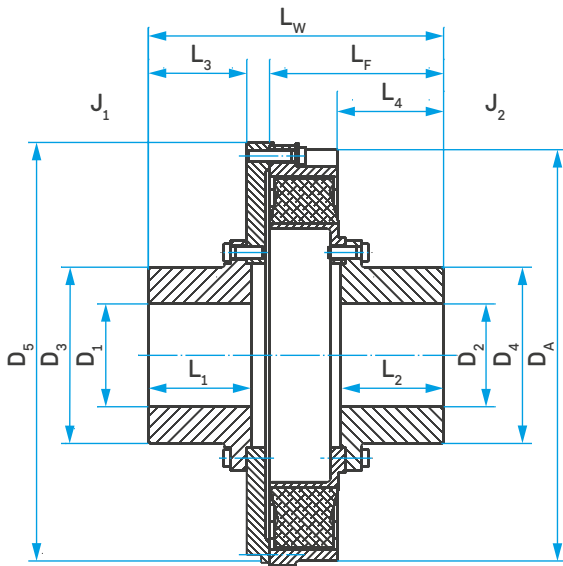
联轴器大小 元件型式参见“一般技术数据” 带可分离法兰，用于更换元件 锥套额定尺寸 孔径 D₁

AC 6.1 .NN. TK. 4545. 110

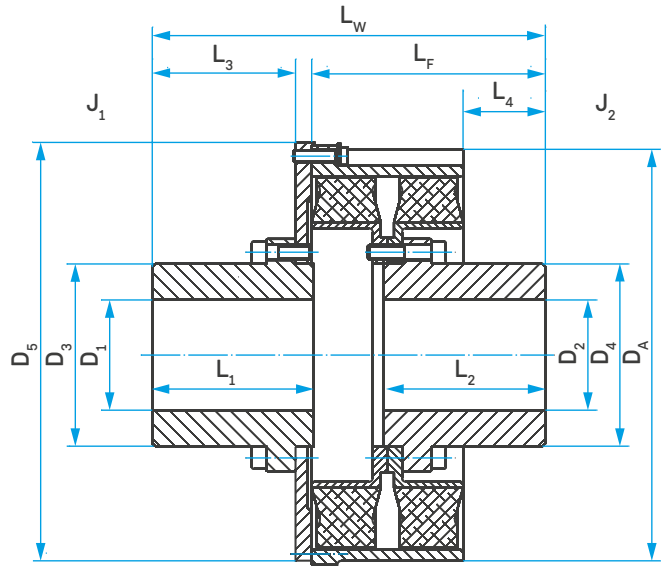
联轴器名称 : AC 6.1 .NN.TK.4545.110

ARCUSAFLEX®

型号 AC...TK 和 AC...D TK




型号 AC...TK (适用于径向元件更换)



型号 AC...D TK (适用于径向元件更换)

联轴器数据

联轴器大小	D ₁ 最大值 [mm]	D ₂ 最大值 [mm]	D ₃ [mm]	D ₄ [mm]	D ₅ [mm]	D _A [mm]	L ₁ [mm]	L ₂ [mm]	L ₃ [mm]	L ₄ [mm]	L _F [mm]	L _W [mm]	J ₁ [kgm ²]	J ₂ [kgm ²]	总质量 [kg]
AC 7...TK	130	130	190	190	475	466	119	119	117	112	204	346	1.073	0.487	76.3
AC 8...TK	150	150	227	227	580	515	162	162	160	166	245	437	3.119	0.930	140.1
AC 8D...TK	150	150	227	227	580	525	226	226	202	142	314	543	3.938	1.751	209
AC 9...TK	150	150	240	240	580	562	140	140	134	145	237	393	2.998	1.170	133
AC 9D...TK	160	160	248	248	580	563	220	220	195	113	318	535	4.373	2.457	237
AC 10.2...TK	165	165	240	240	580	594	200	200	196	202	306	531	3.591	1.644	166
AC 11...TK	200	200	300	300	682	682	210	210	206	209	320	562	10.480	3.655	300
AC 12...TK	260	260	390	390	870	776	255	255	230	259	389	667	27.626	11.80	580

 可按要求提供其他尺寸和型号

AC...TK 订货示例

联轴器大小 元件型式参见“一般技术数据” 带可分离法兰，用于径向更换元件

AC 8 .NN. TK.

联轴器名称：AC 8 .NN.TK

AC...D TK 订货示例

联轴器大小 元件型式参见“一般技术数据” 带可分离法兰，用于径向更换元件

AC 8D .NN. TK.

联轴器名称：AC 8D .NN.TK

ARCUSAFLEX®

型号 AC...D F2

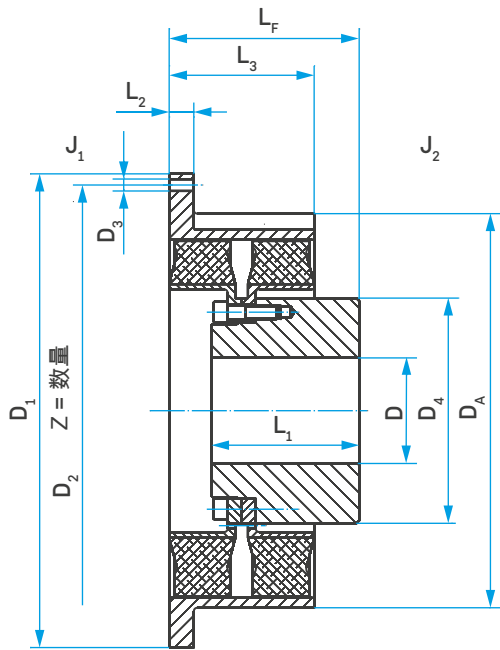


图 1

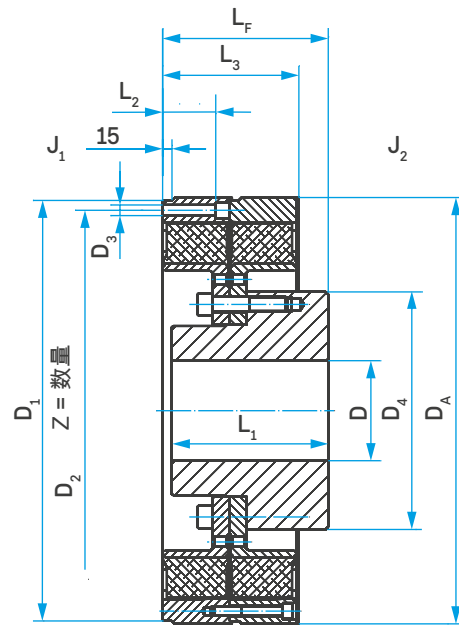


图 2

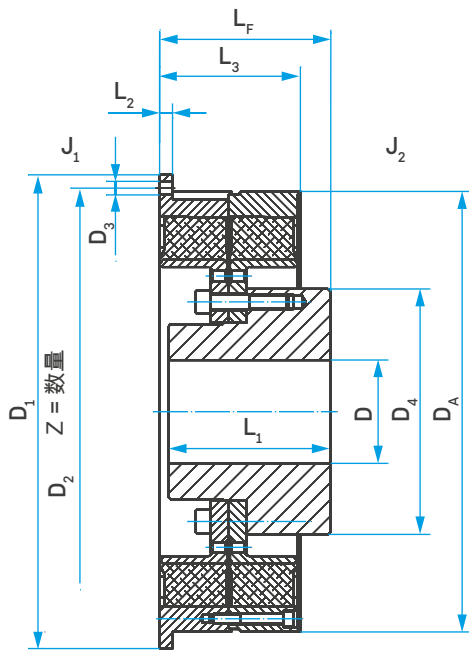



图 3

联轴器数据

联轴器大小	图	符合 SAE J 620 的法兰连接															总质量
		SAE	D ₁	D ₂	D ₃	Z	D _A	D		D ₄	L ₁	L ₂	L ₃	L _F	J ₁ 外部	J ₂ 内部	
								最小值	最大值								
								尺寸	[mm]								
AC 8D...F2	1	18	571.5	542.9	17.0	12	525	-	165	250	174	25	172	255	1.020	1.508	88.6
	1	21	673.1	641.4	17.0	12	525	-	165	250	174	18	172	255	1.540	1.508	94.0
AC 9D...F2	1	18	571.5	542.9	17.0	12	563	75	170	316	210	35	205	270	1.531	2.697	140
	1	21	673.1	641.4	17.0	12	563	75	170	316	210	25	205	270	2.271	2.697	147
AC 10.2D...F2	1	21	673.1	641.4	17.0	24	585	90	200	310	250	26	210	350	2.114	3.672	164
	1	24	733.4	692.2	21.0	12	585	90	200	310	250	26	210	350	2.740	3.672	170
AC 11D...F2	2	21	673.1	641.4	17.0	12	682	90	220	380	250	85	218	265	7.564	6.835	256
	1	24	733.4	692.2	21.0	12	682	90	220	380	250	20	218	265	2.662	6.835	210
AC 11.7D...F2	3	24	733.4	692.2	21.0	24	682	90	220	380	280	20	276	375	10.450	8.892	336

 如需不同的法兰和长度尺寸可来询问

订购举例

联轴器大小	元件型式参见“一般技术数据”	法兰结构型式	法兰连接，尺寸符合 SAE J 620 标准	构件长度 L _F 单位：毫米
AC 9D	.NN.	F2.	18.	270

联轴器名称：AC 9D .NN.F2.18.270

ARCUSAFLEX®

型号 AC...D F2K

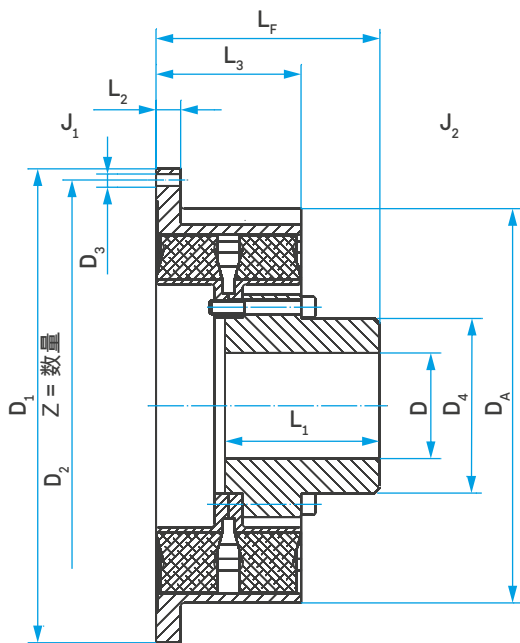


图 1

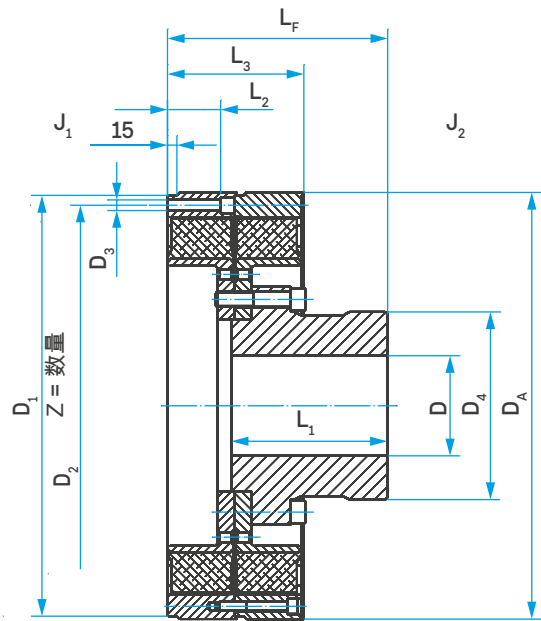


图 2

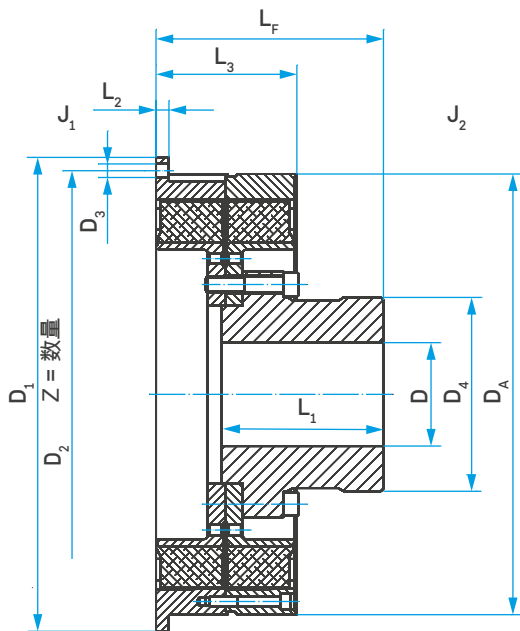


图 3

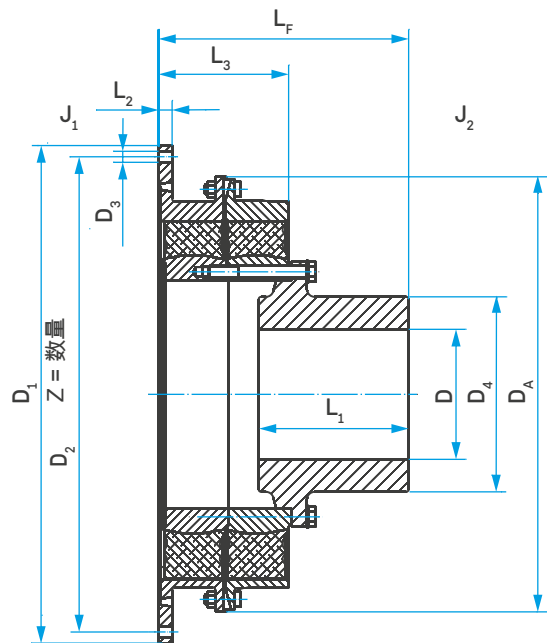


图 4

联轴器数据

联轴器大小	图	符合 SAE J 620 的法兰连接															总质量
		SAE	D ₁	D ₂	D ₃	Z	D _A	D		D ₄	L ₁	L ₂	L ₃	L _F	J ₁ 外部	J ₂ 内部	
								最小值	最大值								
								尺寸	[mm]								
AC 8D...F2K	1	18	571.5	542.9	17.0	12	525	-	155	227	226	25	172	307	1.020	1.751	108
	1	21	673.1	641.4	17.0	12	525	-	155	227	226	18	172	307	1.540	1.751	113
AC 9D...F2K	1	18	571.5	542.9	17.0	12	563	75	160	248	220	35	205	318	1.532	2.457	132
	1	21	673.1	641.4	17.0	12	563	75	160	248	220	25	205	318	2.271	2.457	139
AC 10.2D...F2K	1	21	673.1	641.4	17.0	24	585	90	160	240	250	26	210	350	2.114	3.132	147
	1	24	733.4	692.2	21.0	12	585	90	160	240	250	26	210	350	2.732	3.132	152
AC 11D...F2K	2	21	673.1	641.4	17.0	12	682	90	200	300	250	85	218	352	7.564	6.431	252
	1	24	733.4	692.2	21.0	12	682	90	200	300	250	20	218	352	2.662	6.431	205
AC 11.7D...F2K	3	24	733.4	692.2	21.0	24	682	90	200	300	280	20	276	405	10.450	7.862	310
AC 12D...F2K	4	-	860.0	820.0	22.0	32	870	90	260	390	300	19	258	496	22.010	18.098	495
	4	-	920.0	880.0	20.0	32	870	90	260	390	300	27	266	500	25.514	18.098	513
	4	-	995.0	950.0	22.0	32	870	90	260	390	300	27	266	500	30.299	18.098	535

 如需不同的法兰和长度尺寸可来询问

订购举例

联轴器大小 元件型式参见“一般技术数据” 适用于更换元件的结构型式 法兰连接，尺寸符合 SAE J 620 构件长度 L_F 单位：毫米
(在 AC 12 上：D₁)

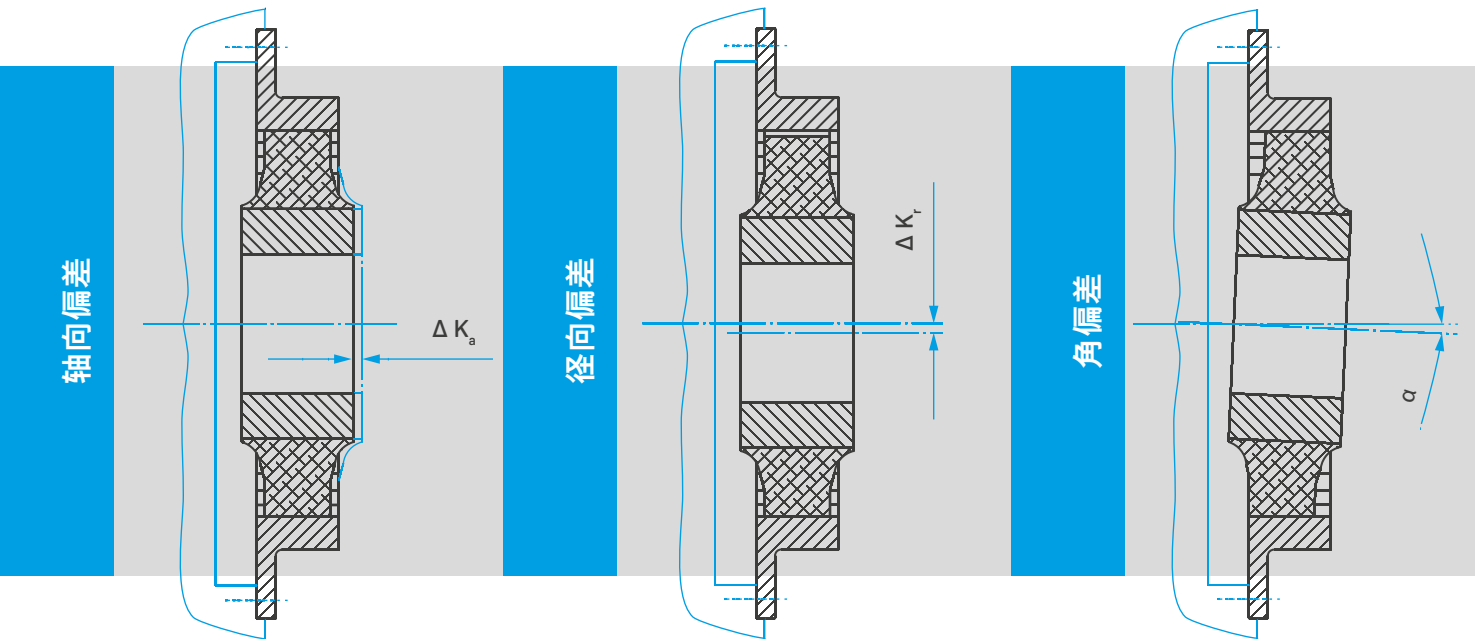
AC 10.2D .NN. F2K. 21. 350

联轴器名称：AC 10.2D .NN. F2K.21.350

ARCUSAFLEX®

允许轴偏差

较大轴向偏移的可能性取决于多种因素，例如联轴器尺寸、元件硬度、运行转速以及联轴器的扭矩负荷。以下列示的参考值基于运行转速 $\approx 1500 \text{ min}^{-1}$ 的情况。精确校正能够防止橡胶元件过早发生磨损。请遵照操作说明书。



技术说明

联轴器大小		1.5	2.3	2.6	3	4 4.1	4.9	5 5.1	6 6.1	6.5	7	7.5	8 8D	9 9D	10 10D	11 / 11D 11.7 / 11.7D 11.9	12 12D
最大允许轴向偏差 ^{*)}	ΔK_a [mm]	±2.5	±3	±4	±7	+16/-6	±7	±5	±7	±4	±10	±7	±5	±4	±3	±4	±3
最大允许径向偏差	ΔK_r [mm]	0.8	1.2	1.2	1.2	1.2	1.2	1.2	1.3	1.3	1.3	1.3	1.4	1.5	1.5	1.5	1.5
最大允许角偏差	α [°]	0.5°	0.5°	0.5°	0.5°	0.5°	0.5°	0.5°	0.4°	0.4°	0.4°	0.4°	0.4°	0.4°	0.3°	0.3°	0.3°

^{*)} 在型号 AC...F2K 和 AC...TK 上，为了使松开的联轴器元件达到最大的轴向移动性，应当在可能的公差范围内始终以正公差设置联轴器的轴向构件长度 L_F 。

i 允许短时间内出现较大偏移，例如在柴油机启动和关闭时。不允许同时出现最大偏差。

选择联轴器大小时所需的数据

概述

1. 项目 : _____
2. 应用 (分片式热电站、备用发电机、消防水泵、.....) : _____
3. 运行方式 (连续运行模式、紧急供电模式、...) : _____
4. 应用/安装地点 : _____ 环境温度 : T_u _____ [°C]
5. 选择联轴器大小时的验收/等级/所需规格 : _____

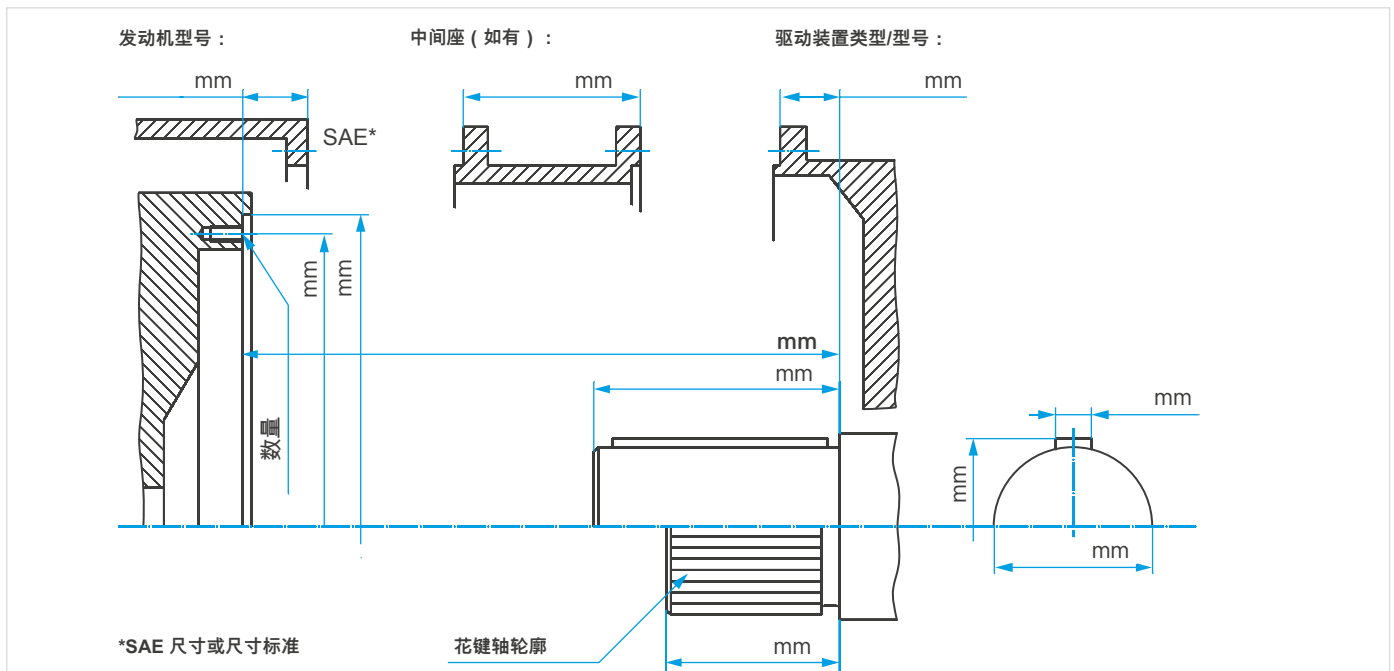
发动机侧

1. 发动机 (制造商、名称/型号) : _____ 柴油 汽油
2. 发动机功率 (额定运行状态) : P _____ [kW]
3. 发动机转速 (额定转速) : n _____ [min^{-1}]
4. 空转速度是否可用? 是 否
若可调节, 从: n _____ [min^{-1}] 至 _____ [min^{-1}]
5. 若运行时转速可变, 转速范围从: n _____ [min^{-1}] 至 _____ [min^{-1}]
! 请附上相应的转速图表/扭矩图表/功率图表。
6. 总排量: V_H _____ [ccm] R/V (角度) : _____ 气缸数量 : _____
7. 包括阻尼器, 不包括飞轮在内的发动机转动惯量: _____ [kgm^2]
飞轮转动惯量: _____ [kgm^2]
发动机总转动惯量 (包括阻尼器、飞轮等) : _____ [kgm^2]

输出侧

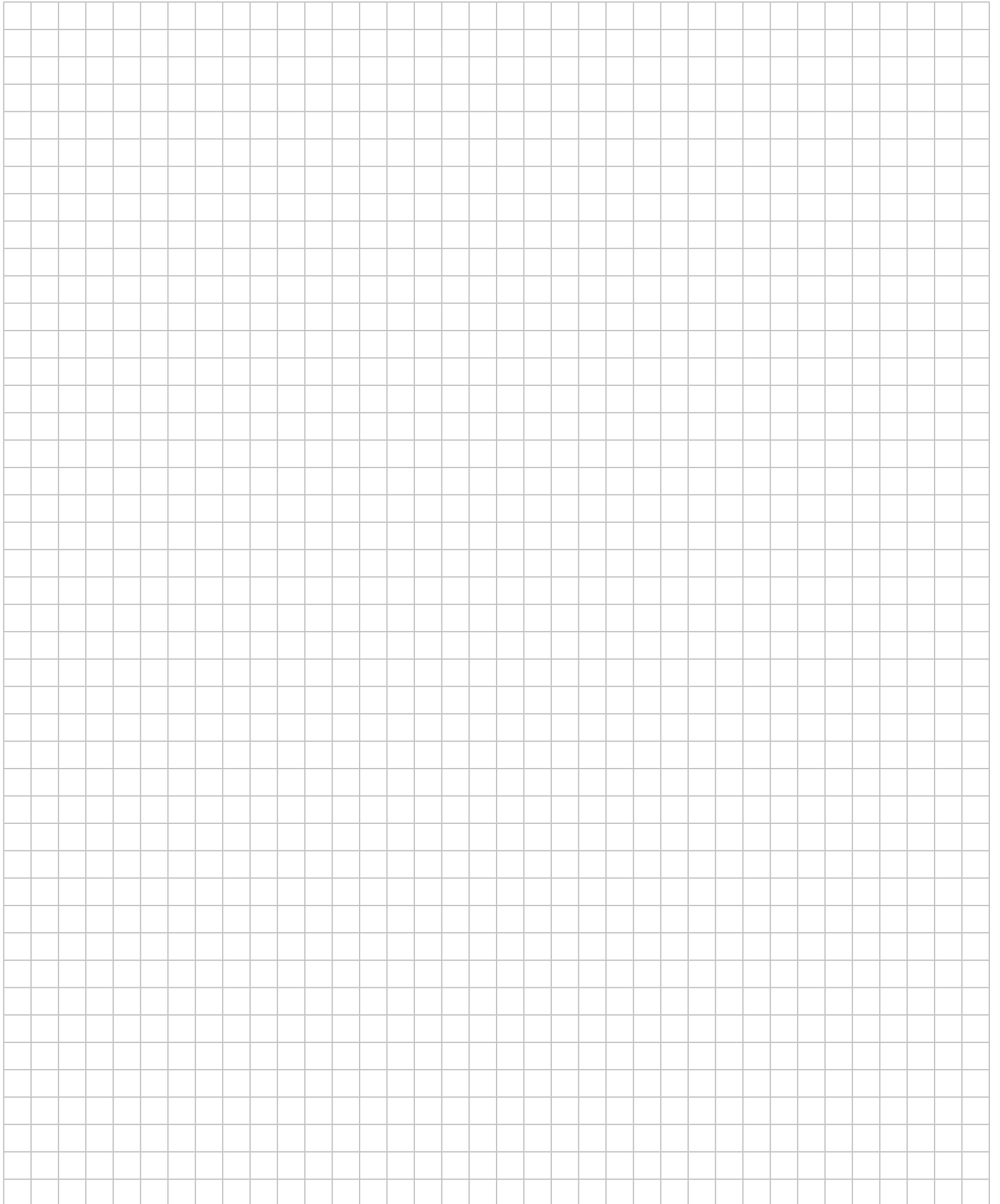
1. 类别 (发电机、泵传动分动器、泵、压缩机、.....) : _____
2. 型号 (制造商、名称) : _____
3. 转动惯量: _____ J _____ [kgm^2]
4. 连接尺寸 ($D \times L$ 、齿轴 (标准)、法兰、...) : _____
! 对于分支系统: 标示各个惯量 (说明参考转速) 和速比的系统示意图。

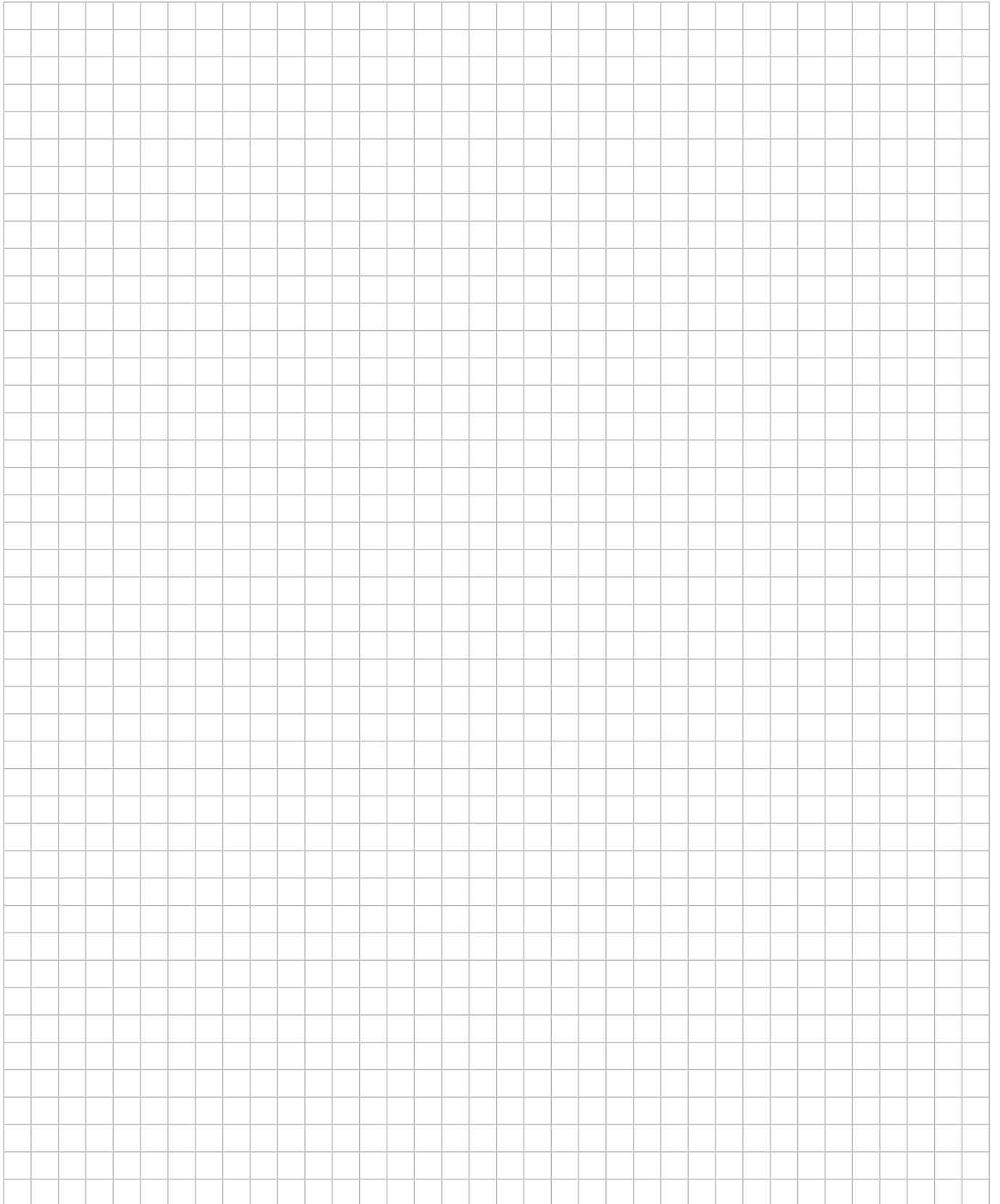
如果需要将带有中间座的驱动装置通过法兰连接到发动机上, 为了计算最佳安装位置, 请按照以下示意图说明尺寸和细节:



ARCUSAFLEX®

笔记







ARCUSAFLEX®




SIMPLY POWERFUL. 



行业解决方案：

-  发电
-  移动应用
-  测试台架
-  泵 & 压缩机
-  工业
-  船舶与港口技术

总部：

Dipl.-Ing. Herwarth Reich GmbH
Vierhausstrasse 53 • 44807 波鸿
 +49 234 959 16-0
 mail@reich-kupplungen.com
 www.reich-kupplungen.com

请遵守 ISO 16016 保护通告：

未经授权严禁对本文件进行传播及复制或使用和转载文件内容。违者必究。所有专利、实用新型或外观设计注册权利归本司所有。© REICH - Dipl.- Ing. Herwarth Reich GmbH

2022 年 3 月版

本 ARCUSAFLEX® 目录册出版后，之前的 ARCUSAFLEX® 文件将有部分失效。所有尺寸均以毫米为单位。本司有权进行尺寸和结构更改。文字和插图、尺寸和性能数据均经过精心编辑。但仍然不能保证完全的准确性，特别是无法保证产品在技术、颜色、形式和装备方面均与插图一致，或者产品完全对应插图的尺寸比例。同样保留由于印刷错误或疏忽进行更改的权利。