

FLEXDUR

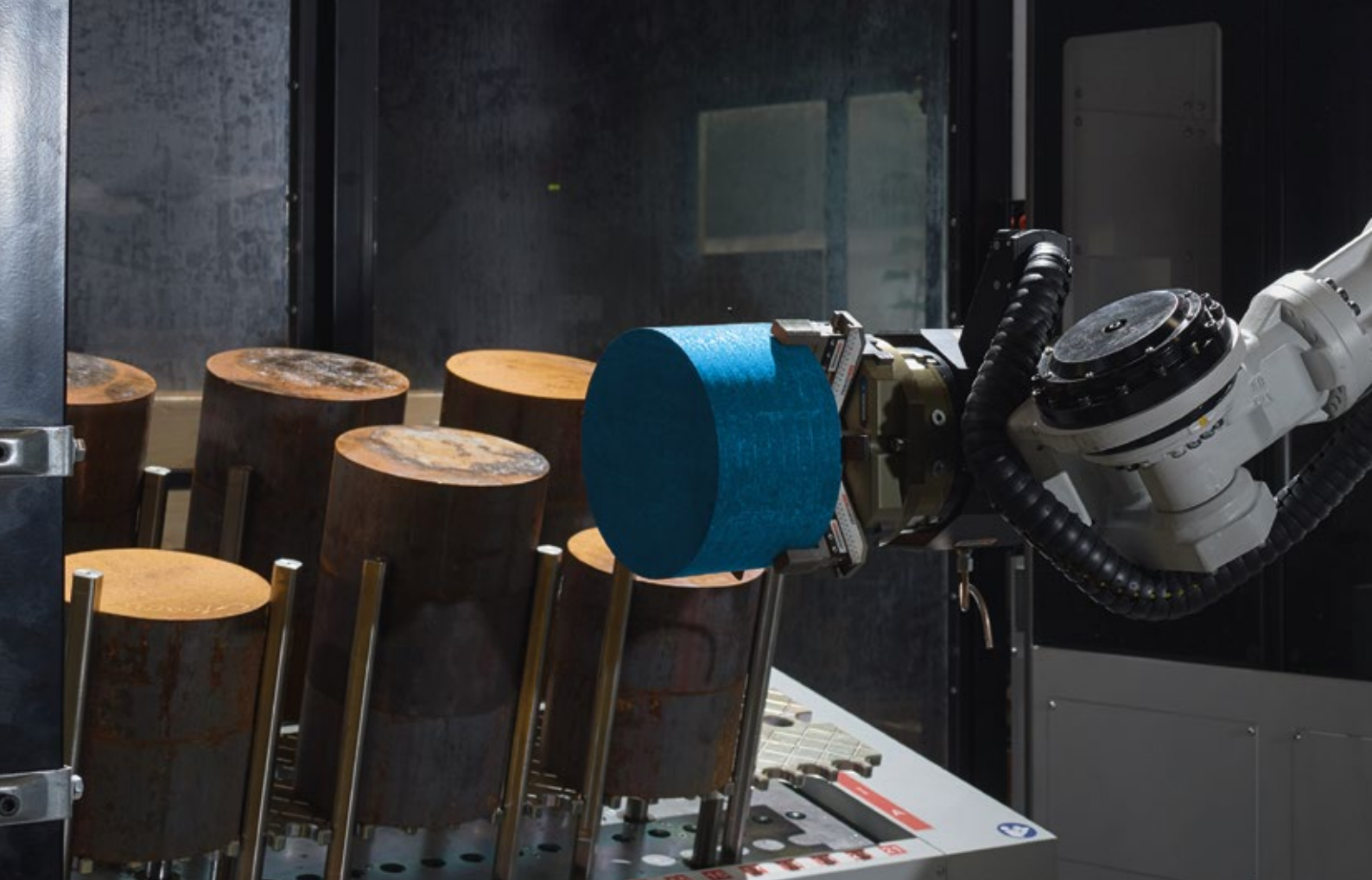
Lamellenkupplung

www.reich-kupplungen.com



SIMPLY **POWERFUL.**





D2C – Designed to Customer

Der Leitgedanke Designed to Customer beschreibt das Erfolgsrezept von REICH. Neben den Katalogprodukten erhalten unsere Kunden auf ihre Anforderungen hin entwickelte Kupplungen. Dabei greifen die Konstruktionen weitgehend auf modulare Bauteile zurück, um so effektive und effiziente Kundenlösungen anzubieten. Die spezielle Form der engen Zusammenarbeit mit unseren Partnern reicht von der Beratung, Entwicklung, Auslegung, Fertigung, Integration in bestehende Umgebungen bis hin zu kundenspezifischen Produktions- und Logistikkonzepten, sowie After-Sales-Service – und das weltweit. Dieses kundenorientierte Konzept gilt sowohl für Serienprodukte als auch für Entwicklungen in kleinen Losgrößen.

Zur Unternehmensphilosophie von REICH gehören maßgeblich die Faktoren Kundenzufriedenheit, Flexibilität, Qualität, Lieferfähigkeit und Anpassungsfähigkeit auf die Bedürfnisse unserer Kunden.

REICH liefert Ihnen nicht nur eine Kupplung, sondern eine Lösung:
Designed to Customer – und das **SIMPLY POWERFUL.**

D2C
Designed to Customer



FLEXDUR

Inhaltsverzeichnis

Erläuterung zur Kupplung

04 Allgemeine technische Beschreibung

05 Vorteile und Nutzen

06 Standardbauformen

08 Sonderbauformen

10 Allgemeine technische Daten

16 Auswahl der Kupplungsgröße

Maßtabellen

18 Bauform N + S

20 Bauform CA + CB

22 Bauform NO + SO

24 Bauform NX + SX

26 Bauform NZ + SZ

28 Bauform F

30 Bauform NY + SY

32 Bauform NK + SK

34 Bauform SP-CA + SP-CB

FLEXDUR

Allgemeine technische Beschreibung

FLEXDUR

Verdrehsteife, flexible Kupplung

Als Übertragungselemente werden flexible Lamellenpakete aus nichtrostendem Federstahl in gebuchster Ausführung verwendet. Durch die besondere Formgebung der passgenauen Buchsen erfolgt im montierten Zustand eine gleichmäßige Spannungsverteilung zum Lamellenpaket. Mittels hochfester Passschrauben wird eine verdrehspielfreie Drehmomentübertragung realisiert.

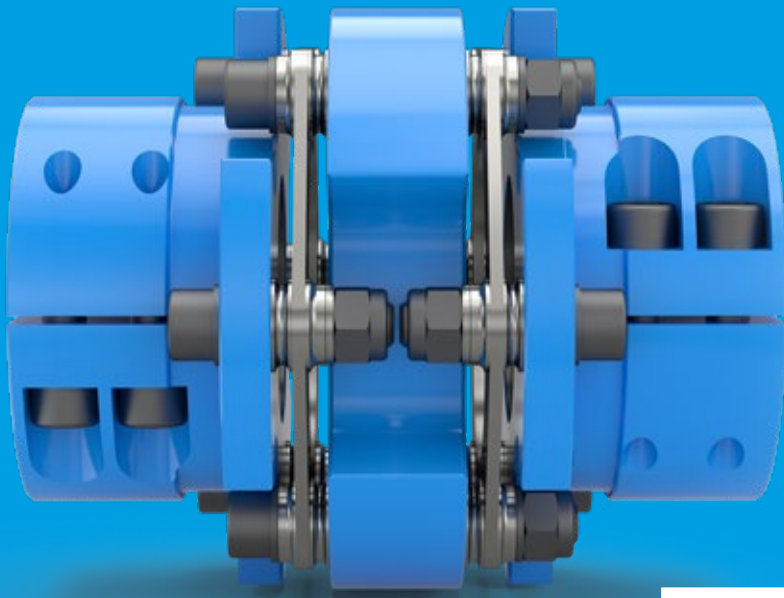
Die FLEXDUR (Kurzform: FD-C) ist in modularer Bauweise ausgeführt und kann daher an verschiedenste Einbausituationen angepasst werden:

FLEXDUR 1 (z.B. Typ N) können als Eingelenkkupplung mit einem flexiblen Lamellenpaket Axial- und Winkelversatz ausgleichen.

FLEXDUR 2 (z.B. Typ S) als Zweigelenkkupplung mit zwei flexiblen Lamellenpaketen gleichen Axial-, Radial- und Winkelversatz aus und arbeiten somit allseitig nachgiebig. Standardmäßig sind verschiedene Einbaulängen lieferbar.

Neben der Standardversion FD-C ist eine verstärkte Lamellenausführung FD-CL verfügbar. Spezielle Ausführungen, z.B. für senkrechte Einbaulage, sind auf Anfrage möglich.

Für eine komplett spielfreie Verbindung können Ausführungen mit Spannsätzen verwendet werden.




FLEXDUR

Nenn Drehmomente von 18 Nm bis 130 000 Nm

FLEXDUR

Vorteile und Nutzen

Die wichtigsten Eigenschaften und Ihr daraus entstehender Nutzen der FLEXDUR-Kupplung:

→ Verdrehsteife und verdrehspielfreie Drehmomentübertragung	→ Hohe Standzeit auch bei Wechsellasten mit Nulldurchgang
→ Ausgleich von axialem, radialem und winkligem Wellenversatz	→ Ihre Anlage erreicht eine hohe Betriebsfestigkeit durch reduzierte Belastungen und Sie steigern die Produktivität
→ Geringe Rückstellkräfte bei Wellenversatz durch flexible Lamellenpakete	→ Hohe Lebensdauer, geringere Lebenszykluskosten
→ Keine Wartung oder Schmierung erforderlich	→ Wenig Aufwand während der Nutzungszeit. Sie senken Stillstandzeiten. Mit geringer Instandhaltung optimieren Sie Ihre Betriebskosten
→ Geeignet zum Einsatz bei Umgebungstemperaturen von -25 °C bis +250 °C	→ Globaler Einsatz unter härtesten Bedingungen möglich
→ Kompakte Bauform, auch zum Einsatz für hohe Drehzahlen	→ Großes Einsatzgebiet, u.a. für Anwendungen mit kleinem Einbauraum
→ Nahezu unbegrenzte Lebensdauer und verschleißfrei bei guter Ausrichtung der Wellen	→ Hohe Wirtschaftlichkeit
→ Erweiterter Anwendungsbereich durch Atex 	→ Hohe Sicherheit, da es in explosionsgefährdeter Umgebung eingesetzt werden kann
→ Modulare Bauweise	→ Optimales Kosten-Nutzen-Verhältnis. Günstige Investitionskosten, hohe Wirtschaftlichkeit

FLEXDUR

Standardbauformen

Eingelenk FD-C 1



FD-C N
Standard



Zweigenk FD-C 2



FD-C CA
Kompakt, kurzbauend



Zweigenk FD-C 2



FD-C S DBSEmin
Standard, kurzbauend



Zweigenk FD-C 2



FD-C CB
Kompakt



Zweigenk FD-C 2



FD-C S
Standard



FD-C NO

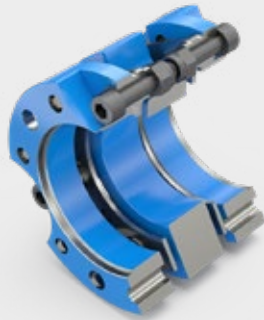
Flanschversion



Eingelenk FD-C 1

FD-C SO DBSEmin

Flanschversion,
kurzbauend



Zweigenk FD-C 2

FD-C SO

Flanschversion



Zweigenk FD-C 2

FLEXDUR

Sonderbauformen

Eingelenk FD-C 1



FD-C NX
mit Innenspannsatz

Eingelenk FD-C 1



FD-C NZ
mit Aussenspannsatz



Zweigelenk FD-C 2



FD-C SX DBSEmin
mit Innenspannsatz,
kurzbauend

Zweigelenk FD-C 2



FD-C SZ DBSEmin
mit Aussenspannsatz,
kurzbauend



Zweigelenk FD-C 2



FD-C SX
mit Innenspannsatz

Zweigelenk FD-C 2



FD-C SZ
mit Aussenspannsatz



Zweigelenk FD-C 2



FD-C F
API 610+API 671



FD-C NY

mit Klemmnabe,
zweigeteilt



Eingelenk FD-C 1

FD-C NK

mit Klemmnabe,
geschlitzt



Eingelenk FD-C 1

FD-C SY DBSEmin

mit Klemmnabe,
zweigeteilt, kurzbauend



Zweigenk FD-C 2

FD-C SK DBSEmin

mit Klemmnabe,
geschlitzt, kurzbauend



Zweigenk FD-C 2

FD-C SY

mit Klemmnabe,
zweigeteilt



Zweigenk FD-C 2

FD-C SK

mit Klemmnabe,
geschlitzt



Zweigenk FD-C 2

FD-C SP-CA

Kompakt, kurzbauend
geteiltes Zwischenstück



Zweigenk FD-C 2

FD-C SP-CB

Kompakt,
geteiltes
Zwischenstück



Zweigenk FD-C 2

FLEXDUR FD-C

Allgemeine technische Daten



Standardbauform

Kupplungsgröße	FD-C 1 Eingelenkkupplung								FD-C 2 Zweigenkkupplung					
	Neundrehmoment	Maximaldrehmoment	Maximaldrehzahl	Zulässige Verlagerung			Trägheitsmoment	Drehfedersteifigkeit	Zwischenstück	Zulässige Verlagerung			Trägheitsmoment	Drehfedersteifigkeit
	T_{KN} [Nm]	T_{Kmax} [Nm]	n^2 [min ⁻¹]	ΔK_a [± mm]	ΔK_r [mm]	ΔK_w [°]	J [kgm ²]	C_T [kNm/rad]	DBSE ¹⁾ [mm]	ΔK_a [± mm]	ΔK_r [mm]	ΔK_w [°]	J [kgm ²]	C_T [kNm/rad]
FD-C 40	18	31,5	16700	0,4	0	1,0	0,00002	19	16,0	0,8	0,2	2	0,00004	9
									26,0		0,3		0,00004	9
FD-C 53	90	157	16200	0,4	0	1,0	0,00011	90	30,0	0,8	0,3	2	0,00016	44
									43,0		0,4		0,00019	37
FD-C 72	170	295	12200	0,5	0	1,0	0,00049	173	31,2	1,1	0,3	2	0,00071	84
									60,0		0,8		0,00076	71
									100,0		1,5		0,00081	59
									140,0		2,2		0,00087	51
FD-C 89	320	560	9900	0,6	0	1,0	0,0016	281	37,6	1,2	0,4	2	0,0022	136
									70,0		1		0,0025	126
									80,0		1,1		0,0026	123
									100,0		1,5		0,0027	116
									140,0		2,1		0,0028	105
FD-C 118	750	1310	7500	0,8	0	1,0	0,0059	637	46,3	1,6	0,5	2	0,0080	309
									100,0		1,4		0,0091	271
									140,0		2,1		0,0095	246
									180,0		2,8		0,0099	226
FD-C 142	1350	2360	6200	1,0	0	1,0	0,014	1173	55,0	2,1	0,7	2	0,018	569
									100,0		1,5		0,021	513
									140,0		2,1		0,022	469
									180,0		2,8		0,023	433
FD-C 168	2400	4200	5250	1,2	0	1,0	0,035	2000	62,6	2,5	0,9	2	0,039	952
									100,0		1,4		0,052	914
									140,0		2,1		0,054	855
									180,0		2,8		0,056	803
FD-C 200	4000	7000	4400	1,4	0	1,0	0,084	2992	140,0	2,8	2	2	0,12	1306
									180,0		2,7		0,13	1229
FD-C 238	6500	11375	3650	1,7	0	1,0	0,23	5269	140,0	3,4	2	2	0,34	2467
									180,0		2,6		0,35	2375
									250,0		3,8		0,36	2231
FD-C 295	21000	36750	2950	1,1	0	0,5	0,70	21848	200,0	2,2	1,4	1	1,07	8995
									250,0		1,8		1,10	8265
FD-C 345	36000	63000	2500	1,3	0	0,5	1,75	37204	224,0	2,6	1,6	1	2,62	14975
									250,0		1,8		2,64	14302
									300,0		2,2		2,68	13163
FD-C 420	74000	129500	2050	1,6	0	0,5	3,26	46192	280,0	3,2	2,5	1	5,35	18116
FD-C 510	130000	227500	1700	2,0	0	0,5	8,65	87706	350,0	4	3	1	14,43	36134

1) DBSE bis 3000 mm auf Anfrage möglich

2) Bei höheren Drehzahlen bitten wir um Rücksprache

FLEXDUR FD-CL

Allgemeine technische Daten

Standardbauform

Kupplungsgröße	FD-CL 1 Eingelenkkupplung							FD-CL 2 Zweigenkkupplung							
	Nennreh- moment T_{KN} [Nm]	Maximal- drehmoment T_{Kmax} [Nm]	Maximal- drehzahl $n^2)$ [min ⁻¹]	Zulässige Verlagerung			Trägheits- moment J [kgm ²]	Drehfeder- steifigkeit C_T [kNm/rad]	Zwischen- stück DBSE ¹⁾ [mm]	Zulässige Verlagerung			Trägheits- moment J [kgm ²]	Drehfeder- steifigkeit C_T [kNm/rad]	
	ΔK_a [± mm]	ΔK_r [mm]	ΔK_w [°]	ΔK_a [± mm]	ΔK_r [mm]	ΔK_w [°]	J [kgm ²]	C_T [kNm/rad]		ΔK_a [± mm]	ΔK_r [mm]	ΔK_w [°]	J [kgm ²]	C_T [kNm/rad]	
FD-CL 72	230	402,5	12200	0,4	0	0,7	0,00049	184	31,4	0,8	1,4	0,00070	89		
									60,2				0,6	0,00076	75
									100,2				1,1	0,00081	62
									140,2				1,5	0,00087	53
FD-CL 89	420	735,0	9900	0,5	0	0,7	0,016	312	38,0	1,0	1,4	0,00219	151		
									70,4			0,7	0,0025	139	
									80,4			0,8	0,0026	134	
									100,4			1,1	0,0027	127	
FD-CL 118	1050	1837,5	7500	0,6	0	0,7	0,0059	743	47,1	1,2	1,4	0,00812	360		
									100,8			1,1	0,0091	308	
									140,8			1,5	0,0095	277	
									180,8			2,1	0,0099	251	
FD-CL 142	1750	3062,5	6200	0,7	0	0,7	0,014	1251	55,4	1,4	1,4	0,01840	607		
									100,4			1,0	0,021	543	
									140,4			1,5	0,022	494	
									180,4			2,0	0,023	454	
FD-CL 168	3000	5250,0	5250	0,8	0	0,7	0,035	2082	62,6	1,6	1,4	0,039	990		
									100,0			1,0	0,052	948	
									140,0			1,5	0,054	884	
									180,0			2,0	0,056	829	
FD-CL 200	5200	9100,0	4400	1,0	0	0,7	0,084	3142	140,4	2,0	1,4	0,12	1362		
									180,4			2,0	0,13	1279	
FD-CL 238	11000	19250,0	3650	1,2	0	0,7	0,23	6586	142,4	2,4	1,4	0,34	3035		
									182,4			1,9	0,35	2898	
									252,4			2,7	0,36	2686	
FD-CL 295	26000	45500,0	2950	0,8	0	0,4	0,70	22285	200,4	1,6	0,8	1,07	9142		
									250,4			1,5	1,10	8389	
FD-CL 345	44000	77000,0	2500	0,9	0	0,4	1,75	37868	224,4	1,8	0,8	2,62	15190		
									250,4			1,5	2,64	14497	
									300,4			1,8	2,68	13328	

1) DBSE bis 3 000 mm auf Anfrage möglich

2) Bei höheren Drehzahlen bitten wir um Rücksprache

FLEXDUR FD-C

Allgemeine technische Daten



Sonderbauform FD-C F

FD-C 2
Zweigelenkupplung

Kupplungsgröße	Nennrehmoment	Maximaldrehmoment	Maximaldrehzahl	Zwischenstück		Zulässige Verlagerung				Trägheitsmoment		Drehfedersteifigkeit	
	T_{KN}	T_{Kmax}	n	DBSE _{min}	DBSE	ΔK_a	ΔK_r für DBSE _{min}	ΔK_r	ΔK_w	J für DBSE _{min}	J	C_T für DBSE _{min}	C_T
	[Nm]	[Nm]	[min ⁻¹]	[mm]	[mm]	[± mm]	[mm]	[mm]	[°]	[kgm ²]	[kgm ²]	[kNm/rad]	[kNm/rad]
FD-C 89	320	560	15800	50,0	62,0	1,2	0,7	0,93	2	0,0054	0,0055	134,0	129,6
					102,0			1,63			0,0057		116,8
FD-C 118	750	1310	12300	61,0	96,0	1,6	0,9	1,49	2	0,0184	0,0188	300,2	273,1
					136,0			2,19			0,0192		247,5
FD-C 142	1350	2360	10000	63,0	91,0	2,1	0,9	1,38	2	0,0485	0,0491	561,2	524,0
					131,0			2,08			0,0501		478,7
FD-C 168	2400	4200	8400	74,0	119,0	2,5	1,0	1,85	2	0,1114	0,1127	909,4	818,7
					189,0			3,07			0,1149		691,5
FD-C 200	4000	7000	7400	90,0	110,0	2,8	1,3	1,66	2	0,2649	0,2661	1383,4	1321,3
					180,0			2,88			0,2701		1141,8
FD-C 238	6500	11375	6000	105,4	167,4	3,4	1,5	2,56	2	0,6501	0,6618	2525,1	2335,9
					217,4			3,43			0,6713		2202,8
FD-C 295	21000	36750	4900	138,0	153,0	2,2	0,9	1,09	1	1,7477	1,7522	9573,5	9149,4
					203,0			1,53			1,7674		7972,0
FD-C 345	36000	63000	4200	155,0	177,0	2,6	1,0	1,26	1	3,9224	3,9400	17098,0	16344,8
					227,0			1,70			3,9800		14857,4

FLEXDUR FD-CL

Allgemeine technische Daten

Sonderbauform FD-CL F

FD-CL 2 Zweigelenkkupplung

Kupplungsgröße	Nenndrehmoment	Maximaldrehmoment	Maximaldrehzahl	Zwischenstück		Zulässige Verlagerung				Trägheitsmoment		Drehfedersteifigkeit	
	T_{KN}	T_{Kmax}	n	$DBSE_{min}$	$DBSE$	ΔK_a	ΔK_r für $DBSE_{min}$	ΔK_r	ΔK_w	J für $DBSE_{min}$	J	C_T für $DBSE_{min}$	C_T
	[Nm]	[Nm]	[min ⁻¹]	[mm]	[mm]	[± mm]	[mm]	[mm]	[°]	[kgm ²]	[kgm ²]	[kNm/rad]	[kNm/rad]
FD-CL 89	420	735,0	15800	50,4	62,4 102,4	1,0	0,5	0,65 1,14	1,4	0,0054	0,0055 0,0057	148,0	142,7 127,3
FD-CL 118	1050	1837,5	12300	61,8	96,8 136,8	1,2	0,6	1,05 1,54	1,4	0,0184	0,0188 0,0192	346,9	311,1 278,3
FD-CL 142	1750	3062,5	10000	63,4	91,4 131,4	1,4	0,6	0,97 1,46	1,4	0,0485	0,0491 0,0501	596,8	554,9 504,4
FD-CL 168	3000	5250,0	8400	74,0	119,0 189,0	1,6	0,7	1,29 2,15	1,4	0,1114	0,1123 0,1149	963,7	846,0 710,8
FD-CL 200	5200	9100,0	7400	90,4	110,4 180,4	2,0	0,9	1,16 2,02	1,4	0,2649	0,2661 0,2701	1447,3	1379,4 1184,9
FD-CL 238	11000	19250,0	6000	107,8	169,8 219,4	2,4	1,0	1,81 2,42	1,4	0,6501	0,6618 0,6713	3123,8	2839,3 2645,0
FD-CL 295	26000	45500,0	4900	138,4	153,4 203,4	1,6	0,8	0,87 1,22	0,8	1,7477	1,7522 1,7674	9740,9	9302,1 8087,8
FD-CL 345	44000	77000,0	4200	155,4	177,4 227,4	1,8	0,9	1,01 1,36	0,8	3,9224	3,9400 3,9800	17378,1	16600,6 15068,4

FLEXDUR FD-C

Allgemeine technische Daten



Sonderbauform FD-C SP

FD-C 2 Zweigelenkupplung

Kupplungsgröße	Nennrehmoment	Maximaldrehmoment	Maximaldrehzahl	Zwischenstück	Zulässige Verlagerung			Trägheitsmoment		Drehfedersteifigkeit
	T_{KN}	T_{Kmax}	n	DBSE	ΔK_a	ΔK_r	ΔK_w	J CA	J CB	C_T
	[Nm]	[Nm]	[min ⁻¹]	[mm]	[± mm]	[mm]	[°]	[kgm ²]	[kgm ²]	[kNm/rad]
FD-C 89	320	560	9900	80,0	1,2	1,2	2	0,0023	0,0024	127,1
FD-C 118	750	1310	7500	79,0	1,6	1,2	2	0,0196	0,0208	298,6
FD-C 142	1350	2360	6200	93,0	2,1	1,5	2	0,1053	0,1110	546,3
FD-C 168	2400	4200	5250	112,0	2,5	1,7	2	0,8306	0,9173	942,7
FD-C 200	4000	7000	4400	124,0	2,8	1,9	2	0,2649	0,2649	1404,8
FD-C 238	6500	11375	3650	144,0	3,4	2,2	2	0,6501	0,6501	2527,4
FD-C 295	21000	36750	2950	199,0	2,2	1,5	1	1,7477	1,7477	9843,9
FD-C 345	36000	63000	2500	223,0	2,6	1,7	1	3,9224	3,9224	16947,3

FLEXDUR FD-CL

Allgemeine technische Daten

Sonderbauform FD-CL SP

FD-CL 2 Zweigelenkkupplung

Kupplungsgröße	Neendrehmoment	Maximaldrehmoment	Maximaldrehzahl	Zwischenstück	Zulässige Verlagerung			Trägheitsmoment		Drehfedersteifigkeit
	T_{KN}	T_{Kmax}	n	DBSE	ΔK_a	ΔK_r	ΔK_w	J CA	J CB	C_T
	[Nm]	[Nm]	[min ⁻¹]	[mm]	[± mm]	[mm]	[°]	[kgm ²]	[kgm ²]	[kNm/rad]
FD-CL 89	420	735,0	9900	80,4	1,0	0,9	1,4	0,0023	0,0024	139,6
FD-CL 118	1050	1837,5	7500	79,8	1,2	0,9	1,4	0,0076	0,0081	344,8
FD-CL 142	1750	3062,5	6200	93,4	1,4	1,0	1,4	0,0196	0,0208	580,0
FD-CL 168	3000	5250,0	5250	112,0	1,6	1,2	1,4	0,0473	0,0502	979,1
FD-CL 200	5200	9100,0	4400	124,4	2,0	1,3	1,4	0,1053	0,1110	1470,8
FD-CL 238	11000	19250,0	3650	146,4	2,4	1,6	1,4	0,2596	0,2936	3127,3
FD-CL 295	26000	45500,0	2950	199,4	1,6	1,2	0,8	0,8306	0,9173	10021,0
FD-CL 345	44000	77000,0	2500	223,4	1,8	1,3	0,8	1,8281	2,1153	17222,4

FLEXDUR

Auswahl der Kupplungsgröße

Zuerst wird der Servicefaktor (S_f) bestimmt, der sich aus dem Verlagerungsfaktor (S_1), dem Betriebsfaktor (S_2) und dem Temperaturfaktor (S_3) ergibt:

$$S_f = S_1 \cdot S_2 \cdot S_3 \text{ (siehe folgende Abschnitte).}$$

Das Produkt aus Servicefaktor (S_f) und übertragbarem Moment T darf nicht größer sein als das Nenn Drehmoment T_{KN} (gemäß Tabelle „Allgemeine technische Daten“).

$$T_{KN} > T \cdot S_f$$

Verlagerungsfaktor S_1

Die in der Tabelle „Allgemeine technische Daten“ angegebenen zulässigen Verlagerungen sind Maximalwerte, die nicht gleichzeitig auftreten dürfen. Ein vorhandener Axialversatz ΔK_a gemäß Abb.1 reduziert die zulässigen Werte für den Radialversatz ΔK_r und den Winkelversatz ΔK_w . Der Gesamtwinkelversatz $\Sigma \Delta K [^\circ]$ ergibt sich aus der Formel:

$$\Sigma \Delta K [^\circ] = \frac{\Delta K_w}{2} + \arctan \frac{\Delta K_r}{(DBSE - S)}$$

(Werte DBSE und S gemäß Tabelle „Standardbauformen“ Seite 10)
Der Verlagerungsfaktor (S_1) ist eine Funktion von $\Sigma \Delta K [^\circ]$ entsprechend Abb. 2.

Betriebsfaktor S_2

für Elektro- oder Hydraulikmotoren bzw. Gas- oder Dampfturbinen.

Arbeitsmaschine	S_2
Papiermaschinen und Textilmaschinen	2,00
Holzbearbeitungsmaschinen; Zahnradpumpen; Förderbänder	1,50
Werkzeugmaschinen: Hauptantriebe	1,75
Werkzeugmaschinen: Hilfsantriebe	1,10
Aufzüge und Kräne	2,00
Mühlen; Hubkolbenpumpen	2,50
Kreiselpumpen: geringe Trägheitsmomente, dünnflüssige Materialien	1,10
Kreiselpumpen: hohe Trägheitsmomente, zähflüssige Materialien	1,75
Pressen	3,00
Ventilatoren mit geringen Trägheitsmomenten	1,10
Ventilatoren mit hohen Trägheitsmomenten	2,00

Der Betriebsfaktor muss erhöht werden:

- S_2+1 : für Anlagen mit 4- oder 5-Zylinder Verbrennungsmotoren
- $S_2+0,5$: für Anlagen mit 6-Zylinder Verbrennungsmotoren, Hydraulikturbinen oder bei Startmoment ≥ 2 .
- Anlagen mit hohen wiederkehrenden Lastspitzen:
 - schwellige Betriebsbelastung: $T_{KN} > \text{max. Lastspitze}$
 - wechselnde Betriebsbelastung: $T_{KN} > 1,5 \times \text{max. Lastspitze}$

Temperaturfaktor S_3

FLEXDUR können standardmäßig bis 80° C verwendet werden. Höhere Temperaturen sind aufgrund des Einsatzes von selbstsichernden Muttern mit Kunststoffring in der Bestellung anzugeben. Bei Temperaturen über 160 °C ist der Faktor S_3 gemäß Abb. 3 zu wählen.

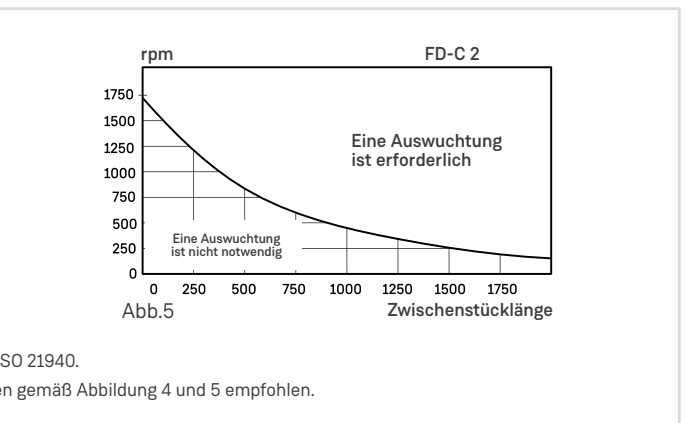
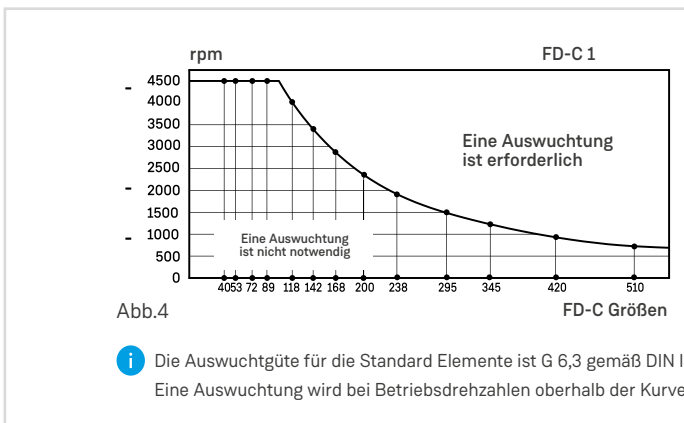
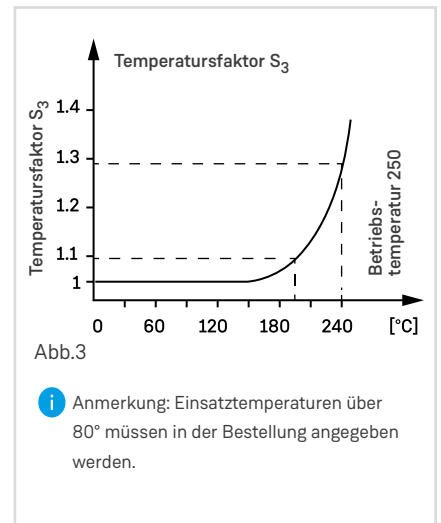
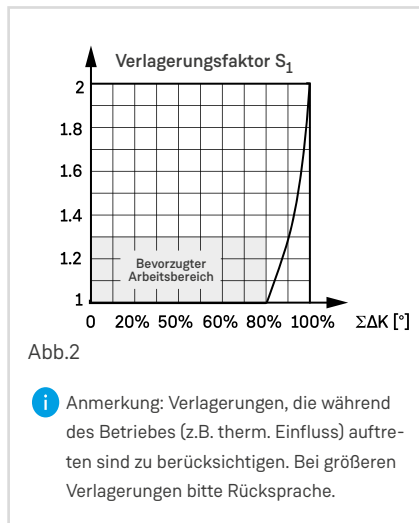
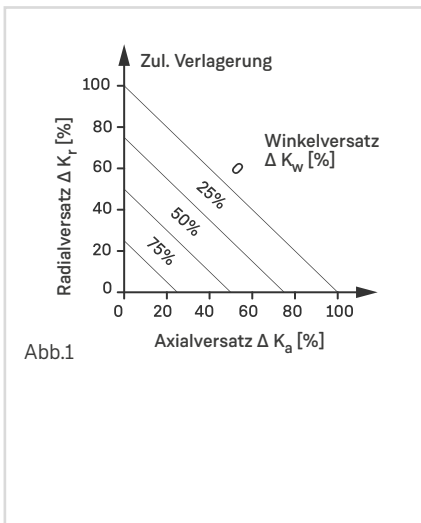
Allgemeiner technischer Hinweis

Die angegebenen technischen Daten beziehen sich nur auf die eigentlichen Kupplungen bzw. auf die entsprechenden Kupplungselemente. Es liegt in der Verantwortung der Anwender sicherzustellen, dass keinerlei Bauteile unzulässig beansprucht werden. Insbesondere sind vorhandene Anschlüsse, wie z.B. Schraubverbindungen, hinsichtlich der zu übertragenden Momente zu überprüfen. Gegebenenfalls sind weitere Maßnahmen, wie zum Beispiel zusätzliche Verstärkung durch Stifte, notwendig. Es liegt in der Verantwortung der Anwender für die ausreichende Dimensionierung der Wellen- und Passfederverbindung und/oder

der sonstigen Verbindungen, z.B. Spann- und Klemmverbindungen, zu sorgen. Alle Bauteile, die rosten können, sind im Standard korrosionsschutz.

REICH hat ein sehr umfangreiches Programm an Kupplungen, aus dem für fast alle Antriebe die geeigneten Kupplungen bzw. Kupplungssysteme gewählt werden können. Weiterhin können kundenspezifische Lösungen entwickelt und auch in Kleinserien bzw. als Prototypen gefertigt werden. Daneben existieren verschiedene Berechnungsprogramme, mit denen alle notwendigen Auslegungen durchgeführt werden können.

Diagramme



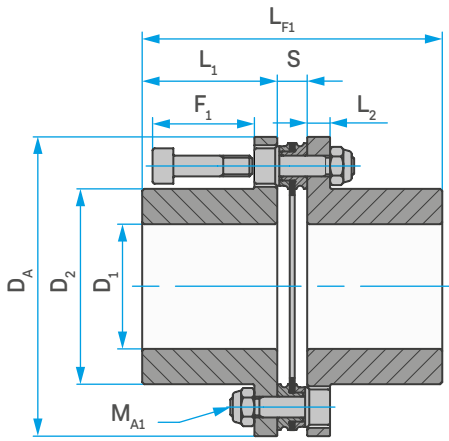
Bestellbeispiel

Elementausführung	Größe	Schraubenzahl	Ausführung	Einbausituation	Nabenausführung	Bohrungsausführung
FD-C = Standard FD-CL= Verstärkt			N = Eingelenk-Kupplung Standard S = Zweigelenk-Kupplung Standard CA = Kompakt, zwei Naben nach innen montiert CB = Kompakt, eine Nabe nach innen montiert F = Zweigelenk-Kupplung API 610, API 671 und ATEX konform SP-CA = Geteiltes Zwischenstück, zwei Naben nach innen montiert SP-CB = Geteiltes Zwischenstück, eine Nabe nach innen montiert	Abstand zwischen den Wellenenden (DBSE) (bei Ausführung N - ohne Angabe)	bei Ausführung mit Passfederverbindung - ohne Angabe O = Flanschkupplung für Drop-Out Version K = Klemmnabe, geschlitzt Z = Außenspannsatz Y = Klemmnabe, zweigeteilt X = Innenspannsatz V ₁ = kleine Spannbuchsenausführung V ₂ = große Spannbuchsenausführung	bei Passfederverbindung gemäß DIN 6885/1 => Ø D ₁ bzw Ø D ₉ bei K => Ø D ₁₁ bei Z => Ø D ₇ + Ø D ₆ bei Y => Spannsatztyp + Ø D ₆ bei X => Spannsatztyp + Ø D ₃
FD-C	142 -	6	S	180	X	2820.50 / 2820.55

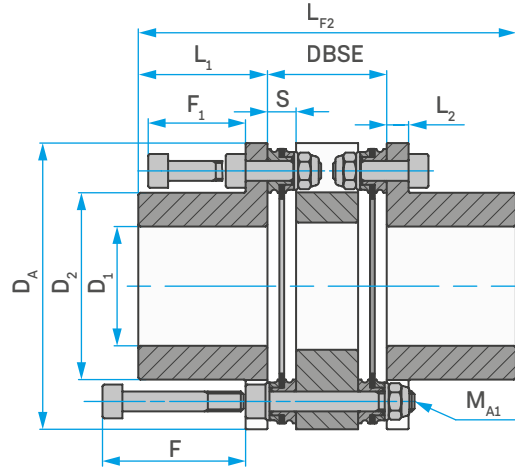
Bezeichnung: FD-C 142 - 6 S 180 X 2820.50 - X 2820.55

FLEXDUR

Bauform N + S



FD-C N: Standard

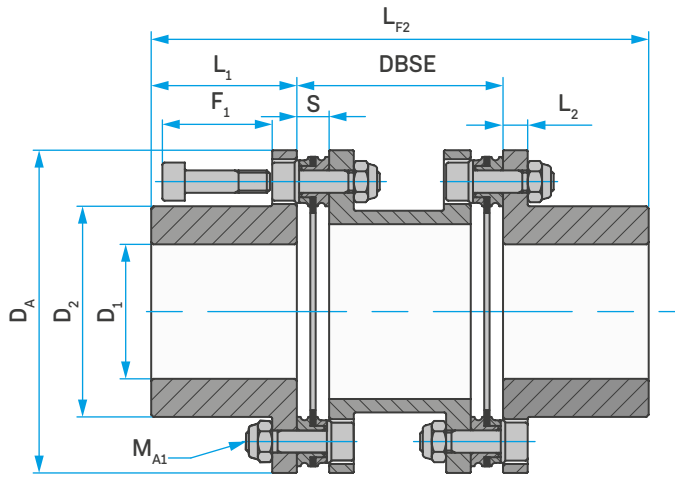


FD-C S DBSE_{min}: Standard, kurzbauend



Kupplungsdaten

Kupplungsgröße	L ₁ [mm]	D _A [mm]	D _{1min} vorgebohrt [mm]	D _{1max} [mm]	D ₂ [mm]	F [mm]	F ₁ [mm]	L ₂ [mm]
40	17,0	40,0	6	18	26,0	25	15	4
53	24,5	53,0	6	22	32,5	43	24	5
72	39,5	70,5	10	32	47,0	43	24	5
89	45,0	88,0	14	42	62,5	53	32	8
118	55,0	116,5	15	55	82,0	67	40	10
142	60,0	140,5	19	65	98,0	82	47	11
168	75,0	166,5	25	80	118,0	94	55	12
200	90,0	198,5	30	95	141,0	-	64	14
238	125,0	238,0	39	115	169,0	-	81	16
295	160,0	295,0	59	140	205,0	-	112	22
345	200,0	345,0	79	175	254,0	-	133	26
420	210,0	420,0	90	180	262,0	-	137	32
510	240,0	510,0	100	215	316,0	-	172	38



FD-C S: Standard

Montagehinweis:

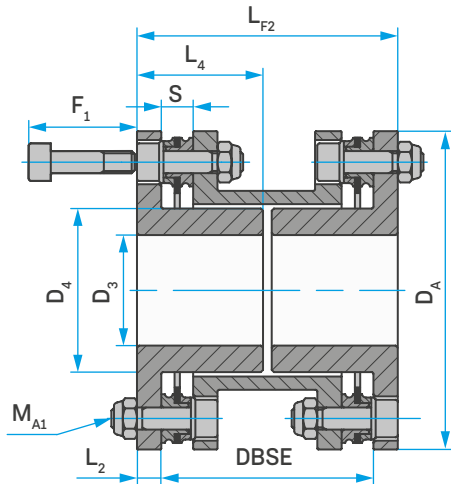
Standardbauform, vorgebohrt oder fertiggebohrt mit Passfedernut. Passfederverbindung für spielfreie Drehmomentübertragung nicht geeignet. Lamellenpakete radial demontierbar ohne Verschiebung der Naben.

Kupplungsgröße	FD-C						FD-CL					
	MA1		S	DBSE ¹⁾	LF1	LF2	MA1		S	DBSE ¹⁾	LF1	LF2
	[-]	[Nm]	[mm]	[mm]	[mm]	[mm]	[-]	[Nm]	[mm]	[mm]	[mm]	[mm]
40	M3	1,5	2,9	16,0	36,9	50,0	-	-	-	-	-	-
				26,0		60,0						
53	M5	7,0	6,9	30,0	55,9	79,0	-	-	-	-	-	-
				43,0		92,0						
72	M5	8,0	7,5	31,2	86,5	110,2	M5	9,0	7,6	31,4	86,6	110,4
				60,0		139,0				60,2		139,2
				100,0		179,0				100,2		179,2
				140,0		219,0				140,2		219,2
				37,6		127,6				38,0		128,0
89	M6	14,0	8,8	70,0	98,8	160,0	M6	15,0	9,0	70,4	99,0	160,4
				80,0		170,0				80,4		170,4
				100,0		190,0				100,4		190,4
				140,0		230,0				140,4		230,4
				37,6		127,6				38,0		128,0
118	M8	31,0	10,4	46,3	120,4	156,3	M8	35,0	10,8	47,1	120,8	157,1
				100,0		210,0				100,8		210,8
				140,0		250,0				140,8		250,8
				180,0		290,0				180,8		290,8
				55,0		175,0				55,4		175,4
142	M10	62,0	12,0	100,0	132,0	220,0	M10	73,0	12,2	100,4	132,2	220,4
				140,0		260,0				140,4		260,4
				180,0		300,0				180,4		300,4
				62,6		212,6				62,6		212,6
				100,0		250,0				100,0		250,0
168	M12	110,0	13,0	140,0	163,0	290,0	M12	130,0	13,0	140,0	163,0	290,0
				180,0		330,0				180,0		330,0
				140,0		320,0				140,4		320,4
				180,0		360,0				180,4		360,4
				62,6		212,6				62,6		212,6
200	M14	180,0	15,0	140,0	195,0	320,0	M14	210,0	15,2	140,4	195,2	320,4
				180,0		360,0				180,4		360,4
				140,0		390,0				142,4		392,4
				180,0		430,0				182,4		432,4
				250,0		500,0				252,4		502,4
238	M16	280,0	20,8	200,0	270,8	520,0	M16	320,0	22,0	200,4	272,0	520,4
				250,0		570,0				252,4		572,4
				224,0		624,0				224,4		624,4
295	M20	540,0	28,0	250,0	348,0	570,0	M20	620,0	28,2	250,4	348,2	570,4
				250,0		570,0				250,4		570,4
				224,0		624,0				224,4		624,4
345	M24	950,0	32,2	250,0	432,2	650,0	M24	1000,0	32,4	250,4	432,4	650,4
				300,0		700,0				300,4		700,4
				250,0		650,0				250,4		650,4
420	M10	60,0	34,0	280,0	454,0	700,0	-	-	-	-	-	-
510	M12	105,0	46,8	350,0	526,8	830,0	-	-	-	-	-	-

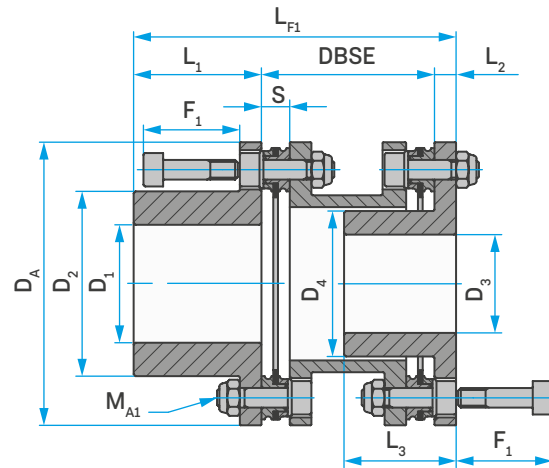
¹⁾ DBSE bis 3000 mm auf Anfrage möglich

FLEXDUR

Bauform CA + CB



FD-C CA: Kompakt, kurzbauend



FD-C CB: Kompakt



Kupplungsdaten

Kupplungsgröße	L ₁	L ₃	L ₄	D _A	D _{1min} vorgebohrt	D _{3min} vorgebohrt	D _{1max}	D _{3max}	D ₂	D ₄	F ₁	L ₂
	[mm]	[mm]	[mm]	[mm]	[mm]	[mm]	[mm]	[mm]	[mm]	[mm]	[mm]	[mm]
53	24,5	24,5	24,5	53,0	6	6	22	17	32,5	24,5	24	5
72	39,5	39,5	34,5	70,5	10	10	32	25	47,0	37,0	24	5
		39,5	39,5									
		39,5	39,5									
89	45,0	45,0	40,0	88,0	14	14	42	32	62,5	48,0	32	8
		45,0	45,0									
		45,0	45,0									
		45,0	45,0									
118	55,0	55,0	55,0	116,5	15	15	55	44	82,0	64,0	40	10
		55,0	55,0									
		55,0	55,0									
142	60,0	60,0	58,0	140,5	19	19	65	50	98,0	77,0	47	11
		60,0	60,0									
		60,0	60,0									
168	75,0	75,0	60,0	166,5	25	25	80	60	118,0	90,5	55	12
		75,0	75,0									
		75,0	75,0									
200	90,0	90,0	81,0	198,5	30	30	95	75	141,0	114,0	64	14
		90,0	90,0									
		90,0	90,0									
238	125,0	125,0	-	238,0	39	39	115	90	169,0	135,0	81	16
		125,0	104,0									
		125,0	125,0									
295	160,0	160,0	-	295,0	59	59	140	115	205,0	170,0	112	22
		160,0	140,0									
		160,0	140,0									
345	200,0	200,0	-	345,0	79	79	175	120	254,0	180,0	133	26
		200,0	145,0									
		200,0	168,0									

 **Montagehinweis:**

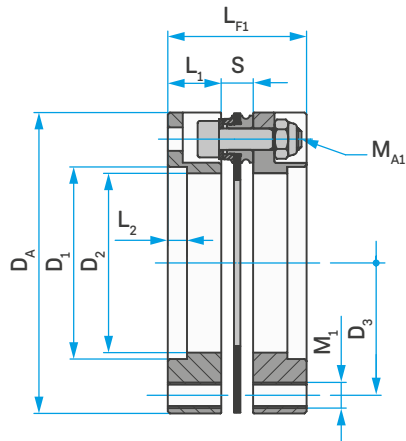
Kompaktbauform. Vorgebohrt oder fertiggebohrt mit Passfedernut. Passfederverbindung für spielfreie Drehmomentübertragung nicht geeignet.

Kupplungsgröße	FD-C						FD-CL					
	M _{A1}		S	DBSE ¹⁾	L _{F1}	L _{F2}	M _{A1}		S	DBSE ¹⁾	L _{F1}	L _{F2}
	[-]	[Nm]	[mm]	[mm]	[mm]	[mm]	[-]	[Nm]	[mm]	[mm]	[mm]	[mm]
53	M5	7,0	6,9	43	72,5	53	-	-	-	-	-	-
72	M5	8,0	7,5	60	104,5	70	M5	9,0	7,6	60,2	104,7	70,2
				100	144,5	110				100,2	144,7	110,2
				140	184,5	150				140,2	184,7	150,2
89	M6	14,0	8,8	70	123,0	86	M6	15,0	9,0	70,4	123,4	86,4
				80	133,0	96				80,4	133,4	96,4
				100	153,0	116				100,4	153,4	116,4
				140	193,0	156				140,4	193,4	156,4
118	M8	31,0	10,4	100	165,0	120	M8	35,0	10,8	100,8	165,8	120,8
				140	205,0	160				140,8	205,8	160,8
				180	245,0	200				180,8	245,8	200,8
142	M10	62,0	12,0	100	171,0	122	M10	73,0	12,2	100,4	171,4	122,4
				140	211,0	162				140,4	211,4	162,4
				180	251,0	202				180,4	251,4	202,4
168	M12	110,0	13,0	100	187,0	124	M12	130,0	13,0	100,0	187,0	124,0
				140	227,0	164				140,0	227,0	164,0
				180	267,0	204				180,0	267,0	204,0
200	M14	180,0	15,0	140	244,0	168	M14	210,0	15,2	140,4	244,4	168,4
				180	284,0	208				180,4	284,4	208,4
238	M16	280,0	20,8	140	281,0	-	M16	320,0	22,0	142,4	283,4	-
				180	321,0	212				182,4	323,4	214,4
				250	391,0	282				252,4	393,4	284,4
295	M20	540,0	28,0	200	382,0	-	M20	620,0	28,2	200,4	382,4	-
				250	432,0	294				250,4	432,4	294,4
345	M24	950,0	32,2	224	450,0	-	M24	1000,0	32,4	224,4	450,4	-
				250	476,0	302				250,4	476,4	302,4
				300	526,0	352				300,4	526,4	352,4

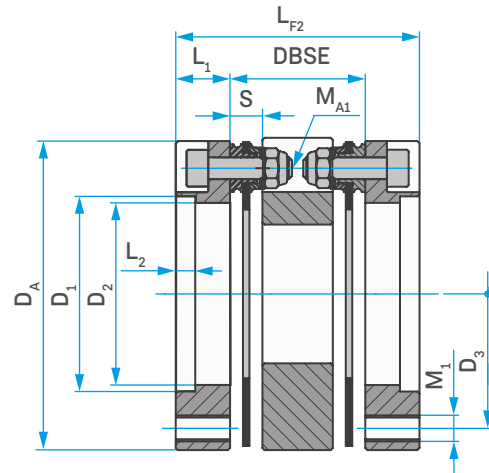
 1) DBSE bis 3000 mm auf Anfrage möglich

FLEXDUR

Bauform NO + SO



FD-C NO: Flanschversion

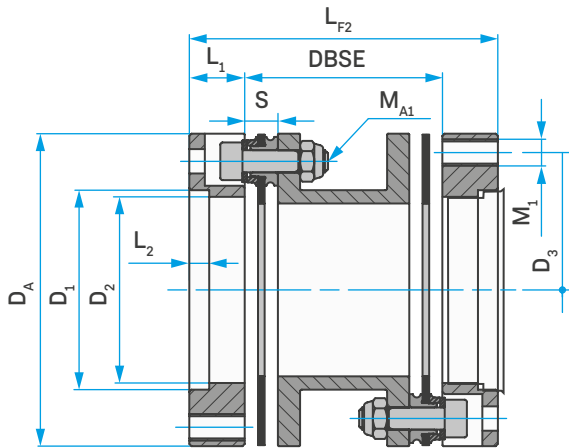


FD-C SO DBSE_{min}: Flanschversion, kurzbauend



Kupplungsdaten

Kupplungsgröße	L ₁ [mm]	D _A [mm]	D ₁ [mm]	D ₃ [mm]	L ₂ [mm]	M ₁ [mm]	D ₃ [mm]
72	12,5	70,5	45	42	4,5	6xM8	62
89	17,0	88,0	50	48	4,5	6xM8	75
118	22,0	116,5	75	72	5,0	6xM10	103
142	27,0	140,5	92	89	5,0	6xM12	116
168	31,0	166,5	105	100	5,0	6xM14	140
200	34,0	198,5	120	115	7,0	6xM16	175
238	41,0	238,0	140	135	7,0	6xM20	210
295	52,0	306,0	160	155	7,0	8xM24	240
345	64,0	360,0	180	175	7,0	8xM30	275



FD-C S0: Flanschversion

Montagehinweis:

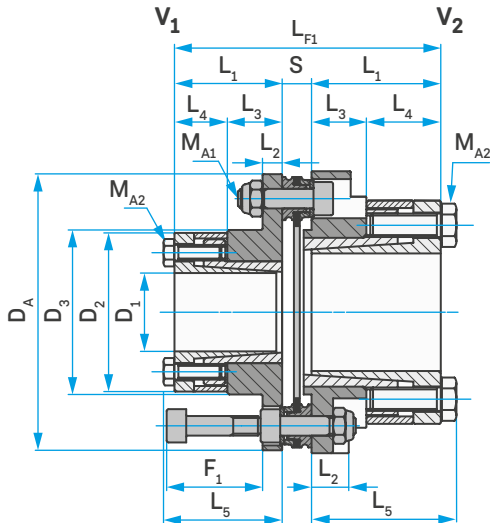
Flanschkupplung. Demontage der Lamellenpakete nur mit axialer Verschiebung der Flansche möglich.
Drop out bei entsprechender Nabengestaltung möglich, ohne Verschieben von Anlagenteilen und ohne Lösen der Systemverschraubung ist die Einheit radial wechselbar.

Kupplungsgröße	FD-C						FD-CL					
	M _{A1}		S	DBSE ¹⁾	L _{F1}	L _{F2}	M _{A1}		S	DBSE ¹⁾	L _{F1}	L _{F2}
	[-]	[Nm]	[mm]	[mm]	[mm]	[mm]	[-]	[Nm]	[mm]	[mm]	[mm]	[mm]
72	M5	8,0	7,5	31,2	32,5	56,2	M5	9,0	7,6	31,4	32,6	56,4
				60,0		85,0				60,2		85,2
				100,0		125,0				100,2		125,2
				140,0		165,0				140,2		165,2
89	M6	14,0	8,8	37,6	42,8	71,6	M6	15,0	9,0	38,0	43,0	72,0
				70,0		104,0				70,4		104,4
				80,0		114,0				80,4		114,4
				100,0		134,0				100,4		134,4
				140,0		174,0				140,4		174,4
118	M8	31,0	10,4	46,3	54,4	90,3	M8	35,0	10,8	47,1	54,8	91,1
				100,0		144,0				100,8		144,8
				140,0		184,0				140,8		184,8
				180,0		224,0				180,8		224,8
142	M10	62,0	12,0	55,0	66,0	109,0	M10	73,0	12,2	55,4	66,2	109,4
				100,0		154,0				100,4		154,4
				140,0		194,0				140,4		194,4
				180,0		234,0				180,4		234,4
168	M12	110,0	13,0	62,6	75,0	124,6	M12	130,0	13,0	62,6	75,0	124,6
				100,0		162,0				100,0		162,0
				140,0		202,0				140,0		202,0
				180,0		242,0				180,0		242,0
200	M14	180,0	15,0	140,0	83,0	208,0	M14	210,0	15,2	140,4	83,2	208,4
				180,0		248,0				180,4		248,4
238	M16	280,0	20,8	140,0	102,8	222,0	M16	320,0	22,0	142,4	104,0	224,4
				180,0		262,0				182,4		264,4
				250,0		332,0				252,4		334,4
295	M20	540,0	28,0	200,0	132,0	304,0	M20	620,0	28,2	200,4	132,2	304,4
				250,0		354,0				250,4		354,4
345	M24	950,0	32,2	224,0	160,2	352,0	M24	1000,0	32,4	224,4	160,4	352,4
				250,0		378,0				250,4		378,4
				300,0		428,0				300,4		428,4

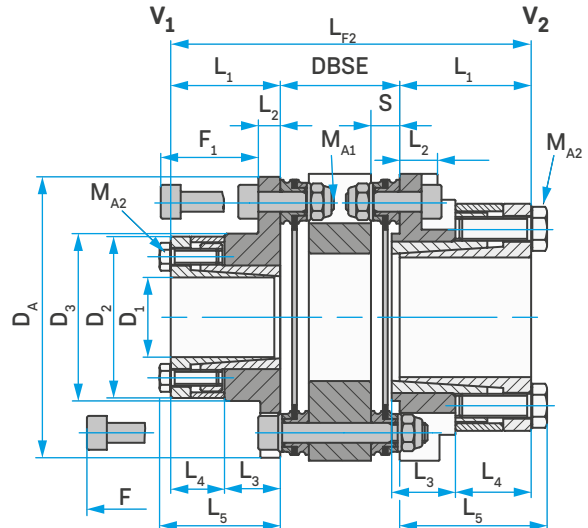
¹⁾ DBSE bis 3000 mm auf Anfrage möglich

FLEXDUR

Bauform NX + SX



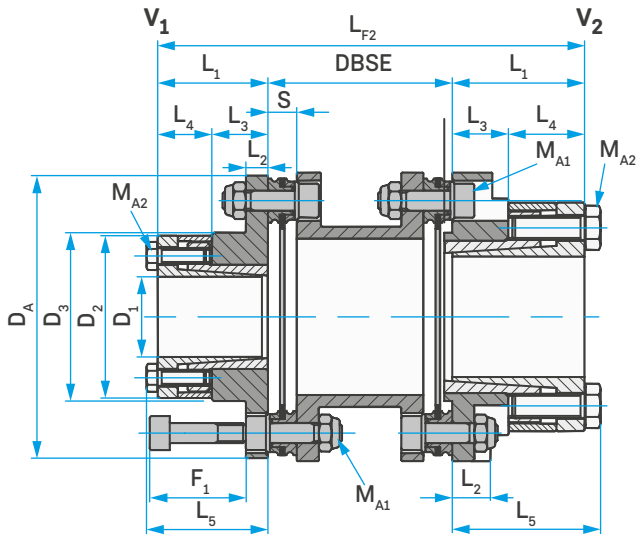
FD-C NX: mit Innenspannsatz



FD-C SX DBSE_{min}: mit Innenspannsatz, kurzbauend

Kupplungsdaten

Kupplungsgröße	Typ	D _A [mm]	L ₂ [mm]	F [mm]	F ₁ [mm]	L ₁ [mm]	L ₃ [mm]	L ₄ [mm]	L ₅ [mm]	D ₂ [mm]	D ₃ [mm]	M _{A2} [-]	M _{A2} [Nm]
53 + 145	V2	53,0	9,5	-	-	25,5	14,0	13,5	28,5	40,5	42	M4	5
72 + 145	V1	70,5	5,0	43	25	27,5	14,0	13,5	30,5	40,5	42	M4	5
72 + 330	V2	70,5	10,0	-	-	33,0	14,0	19,0	37,0	57,0	58	M6	17
89 + 500	V1	88,0	8,0	53	32	44,5	27,0	19,0	48,5	57,0	60	M6	17
89 + 920	V2	88,0	15,0	-	-	44,5	25,5	19,0	48,5	70,5	72	M6	17
118 + 1140	V1	116,5	10,0	67	40	35,0	16,5	18,5	39,0	74,0	80	M6	17
118 + 1370	V2	116,5	19,0	-	-	44,0	27,0	19,0	50,0	89,5	92	M6	17
142 + 920	V1	140,5	11,0	82	47	45,5	26,5	19,0	50,0	70,5	72	M6	17
142 + 2820	V1	140,5	11,0	82	47	59,5	36,5	23,0	65,0	96,5	98	M8	41
168 + 2820	V1	166,5	12,0	94	55	59,5	36,5	23,0	65,0	96,5	98	M8	41
200 + 2820	V1	198,5	14,0	-	64	59,5	36,5	23,0	65,0	96,5	98	M8	41



FD-C SX: mit Innenspannsatz

Montagehinweis:

Nabe mit Innenspannsatz.

Spielefreie Drehmomentübertragung.

V₁: Lamellenpakete radial demontierbar ohne Verschiebung der Naben.

V₂: Radiale Demontage des Lamellenpakets nach lösen und axial verschieben des Spannsatzes möglich.

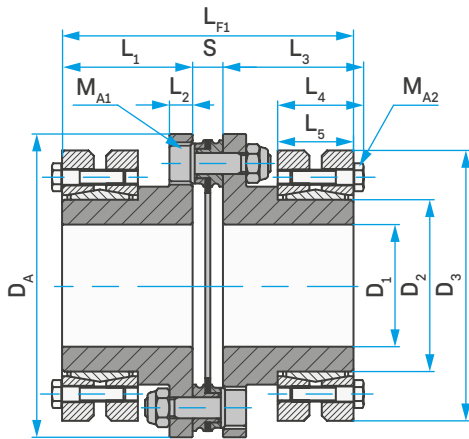
Kupplungsgröße	FD-C						FD-CL					
	M _{A1}		S	DBSE	L _{F1}	L _{F2}	M _{A1}		S	DBSE	L _{F1}	L _{F2}
	[-]	[Nm]	[mm]	[mm]	[mm]	[mm]	[-]	[Nm]	[mm]	[mm]	[mm]	[mm]
53 + 145	M5	7,0	6,9	30,0	57,9	81,0	-	-	-	-	-	-
				43,0		94,0						
72 + 145	M5	8,0	7,5	31,2	62,5	86,2	M5	9,0	7,6	31,4	62,6	86,4
				60,0		115,0				60,2		115,2
				100,0		155,0				100,2		155,2
				140,0		195,0				140,2		195,2
				140,0		195,0				140,2		195,2
72 + 330	M5	8,0	7,5	31,2	73,5	97,2	M5	9,0	7,6	31,4	73,6	97,4
				60,0		126,0				60,2		126,2
				100,0		166,0				100,2		166,2
				140,0		206,0				140,2		206,2
				140,0		206,0				140,2		206,2
89 + 500	M6	14,0	8,8	37,6	97,8	126,6	M6	15,0	9,0	38,0	98,0	127,0
				70,0		159,0				70,4		159,4
				80,0		169,0				80,4		169,4
				100,0		189,0				100,4		189,4
				140,0		229,0				140,4		229,4
89 + 920	M6	14,0	8,8	37,6	97,8	126,6	M6	15,0	9,0	38,0	98,0	127,0
				70,0		159,0				70,4		159,4
				80,0		169,0				80,4		169,4
				100,0		189,0				100,4		189,4
				140,0		229,0				140,4		229,4
118 + 1140	M8	31,0	10,4	46,3	80,4	116,3	M8	35,0	10,8	47,1	80,8	117,1
				100,0		170,0				100,8		170,4
				140,0		210,0				140,8		210,4
				180,0		250,0				180,8		250,4
				180,0		250,0				180,8		250,4
118 + 1370	M8	31,0	10,4	46,3	98,4	134,3	M8	35,0	10,8	47,1	98,8	135,1
				100,0		188,0				100,8		188,4
				140,0		228,0				140,8		228,4
				180,0		268,0				180,8		268,4
				180,0		268,0				180,8		268,4
142 + 920	M10	62,0	12,0	55,0	103,0	146,0	M10	73,0	12,2	55,4	103,2	146,4
				100,0		191,0				100,4		191,4
				140,0		231,0				140,4		231,4
				180,0		271,0				180,4		271,4
				180,0		271,0				180,4		271,4
142 + 2820	M10	62,0	12,0	55,0	131,0	174,0	M10	73,0	12,2	55,4	131,2	174,4
				100,0		219,0				100,4		219,4
				140,0		259,0				140,4		259,4
				180,0		299,0				180,4		299,4
				180,0		299,0				180,4		299,4
168 + 2820	M12	110,0	13,0	62,6	132,0	181,6	M12	130,0	-	62,6	-	181,6
				100,0		219,0				100,0		219,0
				140,0		259,0				140,0		259,0
				180,0		299,0				180,0		299,0
				180,0		299,0				180,0		299,0
200 + 2820	M14	180,0	15,0	140,0	134,0	259,0	M14	210,0	-	140,0	-	259,0
				180,0		299,0				180,0		299,0

Typ NX - SX Vorzugsbohrungen [mm] / Übertragbares Drehmoment [Nm] des Spannsatzes für Wellentoleranz h8

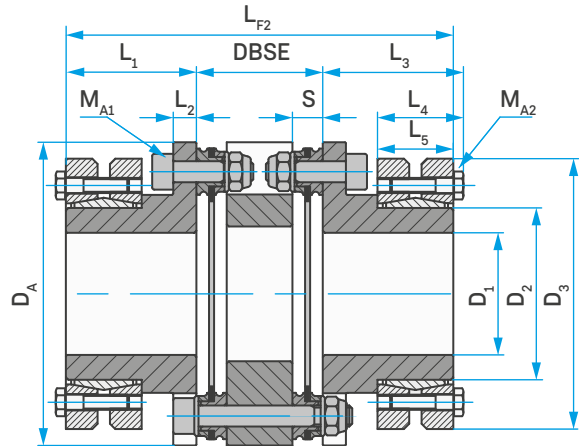
Größe	D ₁	11	12	14	15	16	18	19	20	22	24	25	28	30	32	35	38	40	42	45	48	50	55	60	
145	[Nm]	50	55	90	95	115	130	140	145	-	-	-	-	-	-	-	-	-	-	-	-	-	-	-	
330	[Nm]	-	-	-	-	-	-	195	200	240	265	275	310	330	-	-	-	-	-	-	-	-	-	-	
500	[Nm]	-	-	-	-	-	-	310	330	360	400	410	460	500	-	-	-	-	-	-	-	-	-	-	
920	[Nm]	-	-	-	-	-	-	-	-	-	470	490	550	590	700	770	840	880	920	-	-	-	-	-	
1140	[Nm]	-	-	-	-	-	-	-	-	-	-	-	-	-	540	710	780	820	950	1020	1090	1140	-	-	
1370	[Nm]	-	-	-	-	-	-	-	-	-	-	-	-	-	-	-	-	-	-	-	-	-	1250	1370	
2820	[Nm]	-	-	-	-	-	-	-	-	-	-	-	-	1240	1330	1420	1550	1780	1880	1970	2110	2250	2350	2590	2820

FLEXDUR

Bauform NZ + SZ



FD-C NZ: mit Außenspannsatz

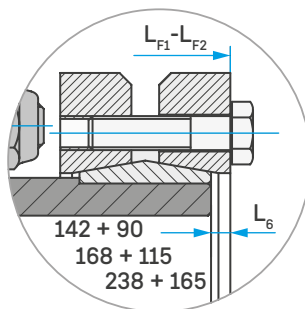
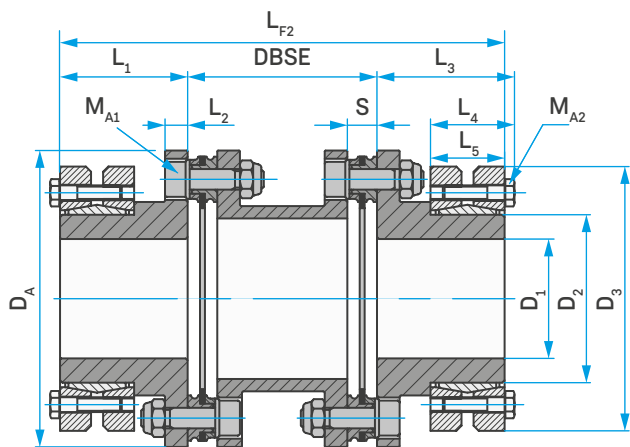


FD-C SZ DBSE_{min}: mit Außenspannsatz, kurzbauend



Kupplungsdaten

Kupplungsgröße	D ₂ [mm]	L ₁ [mm]	L ₃ [mm]	D _A [mm]	D ₁ ²⁾ [mm]	L ₂ [mm]	D ₃ [mm]	L ₄ [mm]	L ₅ [mm]	M _{A2} [-]	M _{A2} [Nm]	TL Drehmoment limitiert [Nm]
89	30	45,0	48,5	88,0	24-25-26	8	60	24,5	21	M5	6	310-340-380
	36		49,0		28-30-31		72	27,0	23	M6	12	460-590-630
	44		49,0		32-35-36		80	29,0	25	M6	12	630-780-860
	50		49,0		38-40-42		90	31,0	27	M6	12	940-1100-1300
118	50	55,0	59,0	116,5	38-40-42	10	90	31,0	27	M6	12	940-1100-1300
	55		59,0		42-45-48		100	34,0	30	M6	12	1200-1500-1900
	75		60,5		50-55-60-65		138	37,5	32	M8	30	2000-2500-3200-3900
142	68	60,0	64,0	140,5	50-55-60	11	115	34,0	30	M6	12	2000-2500-3100
	90	63,5	69,0		65-70-75		155	44,5	39	M8	30	4700-6000-7200
168	68	75,0	79,0	166,5	50-55-60	12	110	34,0	30	M6	12	2000-2500-3100
	90	75,0	80,5		65-70-75		155	44,5	39	M8	30	4700-6000-7200
	115	80,5	87,0		80-85-90		188	56,5	50	M10	59	8500-10000-12000
200	68	90,0	94,0	198,5	50-55-60	14	110	34,0	30	M6	12	2000-2500-3100
	90		95,5		65-70-75		155	44,5	39	M8	30	4700-6000-7200
	115		96,5		80-85-90		188	56,5	50	M10	59	8500-10000-12000
	130		97,0		90-95-100-110		215	59,0	52	M10	59	13700-15800-18200-23500
238	100	125,0	130,5	238,0	70-75-80	16	170	49,5	44	M8	30	6900-7500-9000
	130	125,0	132,0		90-95-100-110		215	59,0	52	M10	59	13700-15800-18200-23500
	155	125,0	132,5		105-110-115-120		265	71,5	64	M12	100	20000-23000-26000-29500
	165	129,0	139,0		115-120-125-135		290	81,0	71	M16	250	36000-39000-44000-51200
295	130	160,0	167,0	295,0	90-95-100-110	22	215	59,0	52	M10	59	13700-15800-18200-23500
	160		167,5		110-115-120-125		265	71,5	64	M12	100	22500-25500-28600-33000
	175		170,0		125-130-135-140		300	81,0	71	M16	250	40000-44000-49000-52500
	185		170,0		130-140-145-150		330	96,0	86	M16	250	50000-55000-60000-65000
	195		170,0		140-150-155-165		350	96,0	86	M16	250	66000-76000-82000-96000
345	170	200,0	210,0	345,0	120-125-130-135	26	290	81,0	71	M16	250	31700-35800-40000-45000
	195		210,0		140-150-155-165		350	96,0	86	M16	250	66000-76000-82000-96000
	220		210,0		160-165-170-180		370	114,0	104	M16	250	95000-102000-110000-128000
	250		212,5		180-190-200-210		405	120,5	108	M16	250	160000-180000-200000-212000
	195		220,0		140-150-155-165		350	96,0	86	M16	250	66000-76000-82000-96000
420	220	210,0	220,0	420,0	160-165-170-180	32	370	114,0	104	M16	250	95000-102000-110000-128000
	260		222,5		180-190-200-220		430	132,5	120	M20	490	165000-185000-204000-214000
	220		250,0		160-165-170-180		370	114,0	104	M16	250	95000-102000-110000-128000
	260		252,5		180-190-200-220		430	132,5	120	M16	250	165000-185000-204000-214000
510	300	240,0	260,0	510,0	230-240-250-260	38	485	142,0	122	M20	490	274000-296000-316000-364000



Montagehinweis:

Nabe mit Außenspannsatz. Spielfreie Drehmomentübertragung. Radiale Demontage des Lamellenpakets nach lösen und axial verschieben des Spannsatzes möglich.

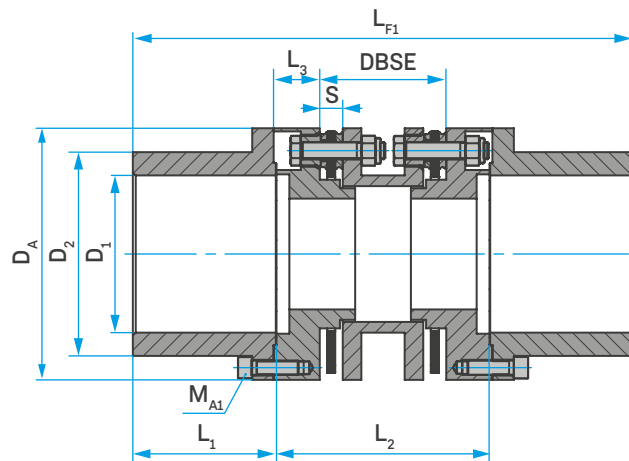
FD-C SZ: mit Außenspannsatz

Kupplungsgröße	FD-C						FD-CL							
	M _{A1} [-]	M _{A1} [Nm]	S [mm]	DBSE ¹⁾ [mm]	L _{F1} [mm]	L _{F2} [mm]	M _{A1} [-]	M _{A1} [Nm]	S [mm]	DBSE ¹⁾ [mm]	L _{F1} [mm]	L _{F2} [mm]		
89	M6	14,0	8,8	37,6	98,8	127,6	M6	15,0	9,0	-	99,0	128,0		
				70,0		160,0						160,4		
				80,0		170,0						170,4		
				100,0		190,0						190,4		
				140,0		230,0						230,4		
118	M8	31,0	10,4	46,3	100,4	156,3	M8	35,0	10,8	-	100,8	157,1		
				100,0		210,0						210,4		
				140,0		250,0						250,4		
				180,0		290,0						290,4		
				180,0		290,0						290,4		
142	M10	62,0	12,0	55,0	132,0	175,0	M10	73,0	12,2	-	132,2	175,4		
				100,0		220,0						220,4		
				140,0		260,0						260,4		
				180,0		300,0						300,4		
				55,0	139,0	182,0 ³⁾					-	182,4	-	182,4
				100,0		227,0 ³⁾						227,4 ³⁾		
				140,0		267,0 ³⁾						267,4 ³⁾		
				180,0		307,0 ³⁾						307,4 ³⁾		
168	M12	110,0	13,0	62,6	163,0	216,6	M12	130,0	13,0	-	163,0	216,6		
				100,0		250,0						250,0		
				140,0	174,0	290,0					-	140,0	-	290,0
				180,0		320,0						320,0		
				100,0		261,0 ⁴⁾						261,0 ⁴⁾		
				140,0		301,0 ⁴⁾						301,0 ⁴⁾		
180,0	341,0 ⁴⁾	341,0 ⁴⁾												
200	M14	180,0	15,0	140,0	195,0	320,0	M14	210,0	15,2	-	195,2	320,4		
				180,0		360,0						360,4		
238	M16	280,0	20,8	140,0	270,8	390,0	M16	320,0	22,0	-	272,0	392,4		
				180,0		430,0						432,4		
				250,0		500,0						502,4		
				140,0	278,8	398,0 ⁵⁾					-	142,4	-	400,4 ⁵⁾
				180,0		438,0 ⁵⁾						440,4 ⁵⁾		
				250,0		508,0 ⁵⁾						510,4 ⁵⁾		
295	M20	540,0	28,0	200,0	348	520,0	M20	620,0	28,2	-	348,2	520,4		
				250,0		570,0						570,4		
345	M24	950,0	32,2	224,0	432,2	624,0	M24	1000,0	32,4	-	432,4	624,4		
				250,0		650,0						650,4		
				300,0		700,0						700,4		
420	M10	60,0	34,0	280,0	454,0	700,0	-	-	-	-	-	-		
510	M12	105,0	46,8	350,0	526,8	830,0	-	-	-	-	-	-		

1) DBSE bis 3000 mm auf Anfrage möglich 2) Passungstoleranzen für Welle und Nabe: Ø 24 - Ø 30 = H6-j6 / Ø 30 - Ø 50 = H6-h6 / Ø 50 - Ø 80 = H6-g6 / Ø 80 - Ø 260 = H7-g6 3) L₆=3,5 - 4) L₆=5,5 - 5) L₆=4

FLEXDUR

Bauform F



FD-C F: API 610 + 671



Kupplungsdaten

Kupplungsgröße	L_1 [mm]	D_A [mm]	D_{1min} vorgebohrt [mm]	D_{1max} [mm]	D_2 [mm]	L_3 [mm]
89	50	94	14	50	69	20
118	70	121	14	70	91	23
142	80	148	19	80	112	26
168	100	176	24	105	135	32,5
200	120	202	29	120	160	37
238	140	250	39	140	192	43,5
295	180	302	59	180	240	50,5
345	200	352	79	220	285	64,5

Montagehinweis:

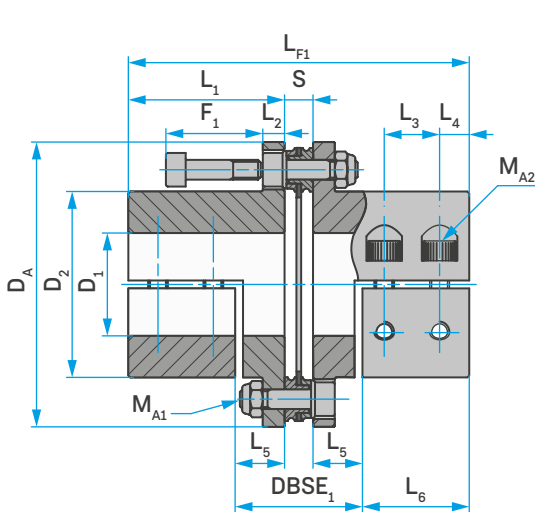
Sonderbauform gemäß API 610/671 Vorgabe.
Kupplungseinheit radial demontierbar ohne Verschiebung der Aggregate und lösen der Lamellenpakete.
Fangeinrichtung zum Sichern des Zwischenstücks bei Lamellenbruch.

Kupplungsgröße	FD-C						FD-CL					
	M _{A1}		S [mm]	DBSE ¹⁾ [mm]	L ₂ ¹⁾ [mm]	L _{F1} [mm]	M _{A1}		S [mm]	DBSE ¹⁾ [mm]	L ₂ ¹⁾ [mm]	L _{F1} [mm]
	[-]	[Nm]					[-]	[mm]				
89	M6	17	8,8	50	88	188	M6	17	9,0	50,4	88,4	188,4
				62	100	200				62,4	100,4	200,4
				102	140	240				102,4	140,4	240,4
118	M8	41	10,4	61	105	245	M8	41	10,8	61,8	105,8	245,8
				96	140	280				96,8	140,8	280,8
				136	180	320				136,8	180,8	320,8
142	M8	41	12	63	112	272	M8	41	12,2	63,4	112,4	272,4
				91	140	300				91,4	140,4	300,4
				131	180	340				131,4	180,4	340,4
168	M10	83	13	74	135	335	M10	83	13,0	74,0	135,0	335,0
				119	180	380				119,0	180,0	380,0
				189	250	450				189,0	250,0	450,0
200	M12	145	15	90	160	400	M12	145	15,2	90,4	160,4	400,4
				110	180	420				110,4	180,4	420,4
				180	250	490				180,4	250,4	490,4
238	M16	355	20,8	105,4	188	468	M16	355	22,0	107,8	190,4	470,4
				167,4	250	530				169,8	252,4	532,4
				217,4	300	580				219,4	302,4	582,0
295	M16	355	28	138	235	595	M16	355	28,2	138,4	235,4	595,4
				153	250	610				153,4	250,4	610,4
				203	300	660				203,4	300,4	660,4
345	M20	690	32,2	155	278	678	M20	690	32,4	155,4	278,4	678,4
				177	300	700				177,4	300,4	700,4
				227	350	750				227,4	350,4	750,4

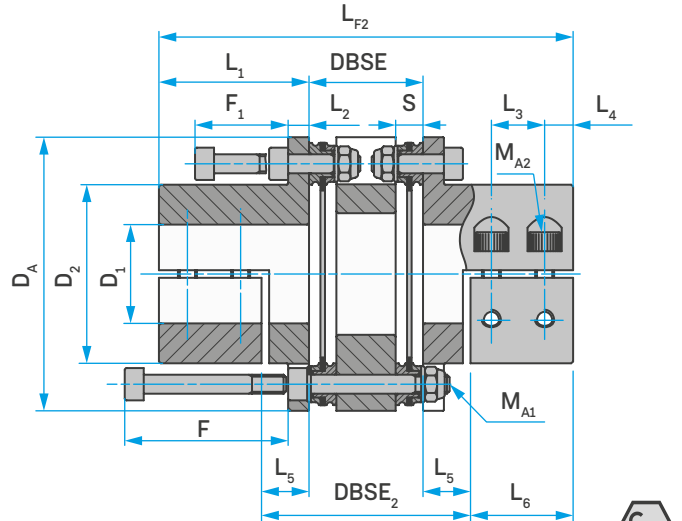
i 1) DBSE bis 3000 mm auf Anfrage möglich

FLEXDUR

Bauform NY + SY



FD-C NY: mit Klemmnabe, zweigeteilt



FD-C SY DBSE_{min}: mit Klemmnabe, zweigeteilt, kurzbauend



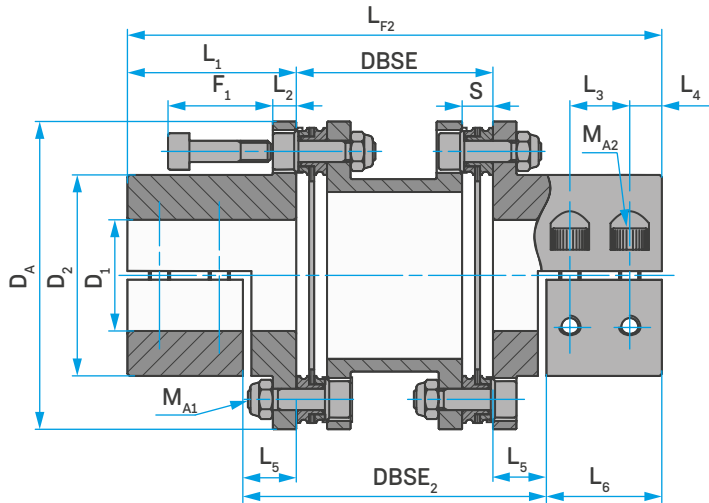
Kupplungsdaten

Kupplungsgröße	L ₁	D _A	D ₂	F	F ₁	L ₂	M _{A2}		L ₄	L ₅	L ₃	L ₆
	[mm]	[mm]	[mm]	[mm]	[mm]	[mm]	[-]	[Nm]	[mm]	[mm]	[mm]	[mm]
72	39,5	70,5	47,0	43,0	24,0	5,0	M6	17,0	7,5	12,5	13,0	27,0
							M5	9,7				
89	45,0	88,0	62,5	53,0	32,0	8,0	M8	41,0	8,0	17,5	14,0	27,5
							M6	17,0				
118	55,0	116,5	82,0	67,0	40,0	10,0	M10	83,0	10,0	21,0	17,0	34,0
							M8	41,0				
142	60,0	140,5	98,0	82,0	47,0	11,0	M10	83,0	10,0	25,0	18,5	35,0
168	75,0	166,5	118,0	94,0	55,0	12,0	M12	145,0	13,0	30,0	23,0	45,0

Typ NY - SY Vorzugsbohrungen [mm] / Übertragbares Drehmoment [Nm] des Spannsatzes für Wellentoleranz h7 ohne Passfedern

Größe	D ₁ max																				M _{A2}					
	15	16	18	19	20	22	24	25	28	30	32	35	38	40	42	45	48	50	55	60	65	70	75	80	[-]	[Nm]
72	130	140	155	165	175	190	210	220	-	-	-	-	-	-	-	-	-	-	-	-	-	-	-	-	M6	17,0
	-	-	-	-	-	-	-	-	170	185	-	-	-	-	-	-	-	-	-	-	-	-	-	-	M5	9,7
89	-	-	-	-	320	350	385	400	450	480	515	560	-	-	-	-	-	-	-	-	-	-	-	-	M8	41,0
	-	-	-	-	-	-	-	-	-	-	-	-	335	350	-	-	-	-	-	-	-	-	-	-	M6	17,0
118	-	-	-	-	-	-	-	-	-	780	835	910	990	1040	1095	1175	-	-	-	-	-	-	-	-	M10	83,0
	-	-	-	-	-	-	-	-	-	-	-	-	-	-	-	770	805	885	-	-	-	-	-	-	M8	41,0
142	-	-	-	-	-	-	-	-	-	780	835	910	990	1040	1095	1175	1250	1305	1435	1565	1700	-	-	-	M10	83,0
168	-	-	-	-	-	-	-	-	-	-	-	1350	1470	1545	1625	1740	1855	1935	2125	2320	2515	2700	2900	3095	M12	145

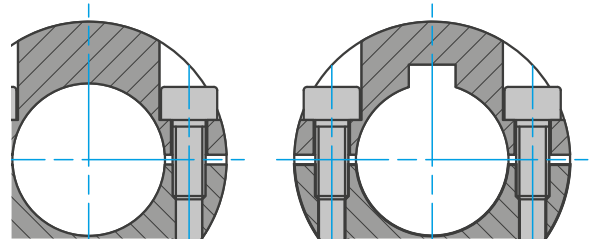
M_{A2} [Nm] = Anzugsmoment der Klemmschrauben



FD-C SY: mit Klemmnabe, zweigeteilt

Standard

mit Passfedernut



Montagehinweis:

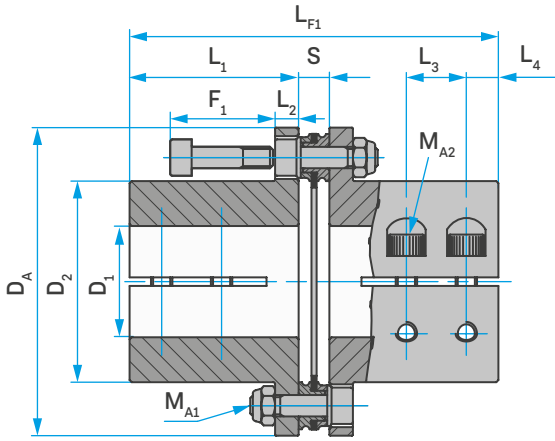
Klemmnabe, geteilt. Bohrung mit Passfedernut möglich. Spielfreie Drehmomentübertragung. Lamellenpakete radial demontierbar ohne Verschiebung der Naben. Kupplung radial demontierbar ohne Verschiebung der Aggregate und lösen des Lamellenpakets.

Kupplungsgröße	FD-C							FD-CL								
	M _{A1} [-]	M _{A1} [Nm]	S [mm]	DBSE ¹⁾ [mm]	DBSE ₁ [mm]	L _{F1} [mm]	DBSE ₂ [mm]	L _{F2} [mm]	M _{A1} [-]	M _{A1} [Nm]	S [mm]	DBSE ¹⁾ [mm]	DBSE ₁ [mm]	L _{F1} [mm]	DBSE ₂ [mm]	L _{F2} [mm]
72	M5	8	7,5	31,2	32,5	86,5	56,2	110,2	M5	9	7,6	31,4	32,6	86,6	56,4	110,4
				60,0			85,0	139,0				60,2			85,2	139,2
				100,0			125,0	179,0				100,2			125,2	179,2
				140,0			165,0	219,0				140,2			165,2	219,2
89	M6	14	8,8	37,6	43,8	98,8	72,6	127,6	M6	15	9,0	38,0	44,0	99,0	73,0	128,0
				70,0			105,0	160,0				70,4			105,4	160,4
				80,0			115,0	170,0				80,4			115,4	170,4
				100,0			135,0	190,0				100,4			135,4	190,4
118	M8	31	10,4	46,3	52,4	120,4	88,3	156,3	M8	35	10,8	47,1	52,8	120,8	89,1	157,1
				100,0			142,0	210,0				100,8			142,8	210,8
				140,0			182,0	250,0				140,8			182,8	250,8
				180,0			222,0	290,0				180,8			222,8	290,8
142	M10	62	12,0	55,0	62,0	132,0	105,0	175,0	M10	73	12,2	55,4	62,2	132,2	105,4	175,4
				100,0			150,0	220,0				100,4			150,4	220,4
				140,0			190,0	260,0				140,4			190,4	260,4
				180,0			230,0	300,0				180,4			230,4	300,4
168	M12	110	13,0	62,6	73,0	163,0	122,6	212,6	M12	130	13,0	62,6	73,0	163,0	-	212,6
				100,0			160,0	250,0				100,0			160,0	250,0
				140,0			200,0	290,0				140,0			200,0	290,0
				180,0			240,0	330,0				180,0			240,0	330,0

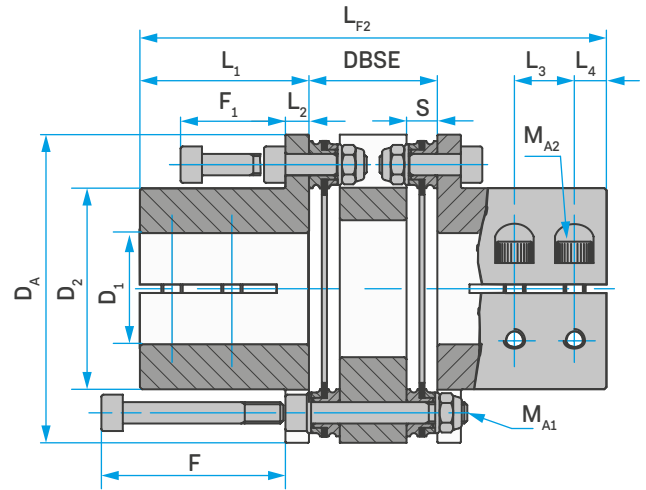
i 1) DBSE bis 3000 mm auf Anfrage möglich

FLEXDUR

Bauform NK + SK



FD-C NK: mit Klemmnabe, geschlitzt



FD-C SK DBSE_{min}: mit Klemmnabe, geschlitzt, kurzbauend

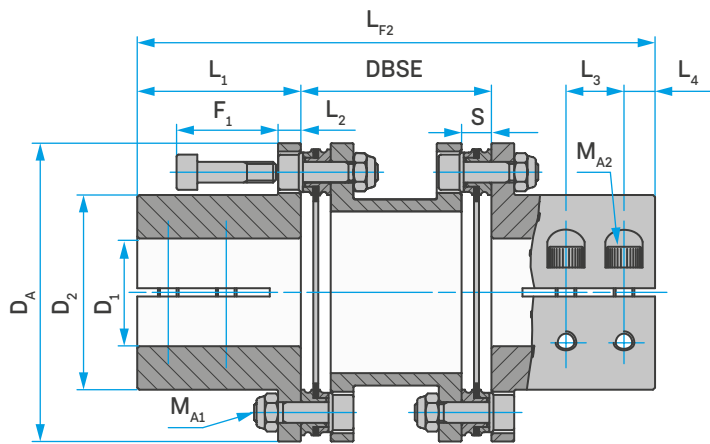
Kupplungsdaten

Kupplungsgröße	L ₁ [mm]	D _A [mm]	D ₂ [mm]	F [mm]	F ₁ [mm]	L ₂ [mm]	M _{A2}		L ₃ [mm]	L ₄ [mm]
							[-]	[Nm]		
40	17,0	40,0	26,0	25,0	15,0	4,0	M4	5,2	-	4,5
							M3	2,6		
53	24,5	53,0	32,5	43,0	24,0	5,0	M4	5,2	9,0	5,0
72	39,5	70,5	47,0	43,0	24,0	5,0	M6	17,0	13,0	7,5
89	45,0	88,0	62,5	53,0	32,0	8,0	M8	41,0	16,0	9,0
118	55,0	116,5	82,0	67,0	40,0	10,0	M10	83,0	19,5	10,5
142	60,0	140,5	98,0	82,0	47,0	11,0	M10	83,0	20,0	11,5

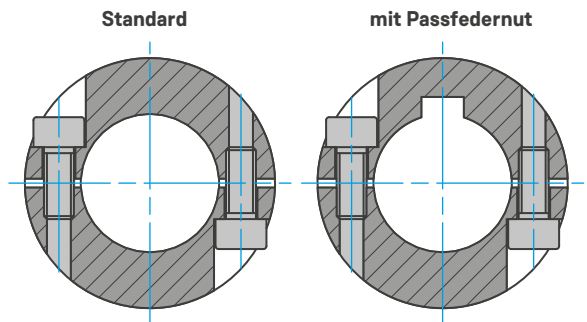
Typ NK - SK Vorzugsbohrungen [mm] / Übertragbares Drehmoment [Nm] des Spannsatzes für Wellentoleranz h7 ohne Passfeder

Größe	D ₁ max	Vorzugsbohrungen [mm]																				M _{A2}						
		8	10	11	12	14	15	16	18	19	20	22	24	25	28	30	32	35	38	40	42	45	48	50	55	60	[-]	[Nm]
40	9	12	12	12	-	-	-	-	-	-	-	-	-	-	-	-	-	-	-	-	-	-	-	-	-	-	M4	5,2
					12	15	-	-	-	-	-	-	-	-	-	-	-	-	-	-	-	-	-	-	-	-	M3	2,6
53	-	-	-	50	55	60	70	82	95	100	-	-	-	-	-	-	-	-	-	-	-	-	-	-	-	-	M4	5,2
72	-	-	-	-	-	65	75	90	100	115	140	170	180	-	-	-	-	-	-	-	-	-	-	-	-	-	M6	17,0
89	-	-	-	-	-	-	-	-	-	120	150	180	210	250	300	350	360	-	-	-	-	-	-	-	-	-	M8	41,0
118	-	-	-	-	-	-	-	-	-	-	-	-	-	-	360	420	490	550	650	720	790	-	-	-	-	-	M10	83,0
142	-	-	-	-	-	-	-	-	-	-	-	-	-	-	340	380	420	470	500	600	650	750	900	1200	1450	-	M10	83,0

M_{A2} [Nm] = Anzugsmoment der Klemmschrauben



FD-C SK: mit Klemmnabe, geschlitzt



Montagehinweis:

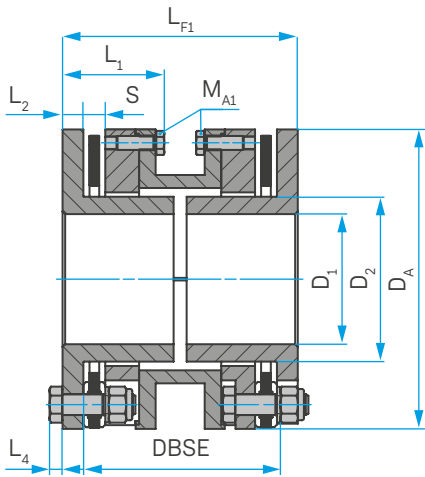
Klemmnabe, geschlitzt. Bohrung mit Passfedernut möglich. Spielfreie Drehmomentübertragung. Lamellenpakete radial demontierbar ohne Verschiebung der Naben.

Kupplungsgröße	FD-C						FD-CL					
	MA1		S	DBSE ¹⁾	LF1	LF2	MA1		S	DBSE ¹⁾	LF1	LF2
	[-]	[Nm]	[mm]	[mm]	[mm]	[mm]	[-]	[Nm]	[mm]	[mm]	[mm]	[mm]
40	M3	1,5	2,9	16,0	36,9	50,0	-	-	-	-	-	-
				26,0		60,0						
53	M5	7,0	6,9	30,0	55,9	79,0	-	-	-	-	-	-
				43,0		92,0						
72	M5	8,0	7,5	31,2	86,5	110,2	M5	9	7,6	31,4	86,6	110,4
				60,0		139,0				60,2		139,2
				100,0		179,0				100,2		179,2
				140,0		219,0				140,2		219,2
89	M6	14,0	8,8	37,6	98,8	127,6	M6	15	9,0	38,0	99,0	128,0
				70,0		160,0				70,4		160,4
				80,0		170,0				80,4		170,4
				100,0		190,0				100,4		190,4
118	M8	31,0	10,4	46,3	120,4	156,3	M8	35	10,8	47,1	120,8	157,1
				100,0		210,0				100,8		210,8
				140,0		250,0				140,8		250,8
				180,0		290,0				180,8		290,8
142	M10	62,0	12,0	55,0	132,0	175,0	M10	73	12,2	55,4	132,2	175,4
				100,0		220,0				100,4		220,4
				140,0		260,0				140,4		260,4
				180,0		300,0				180,4		300,4

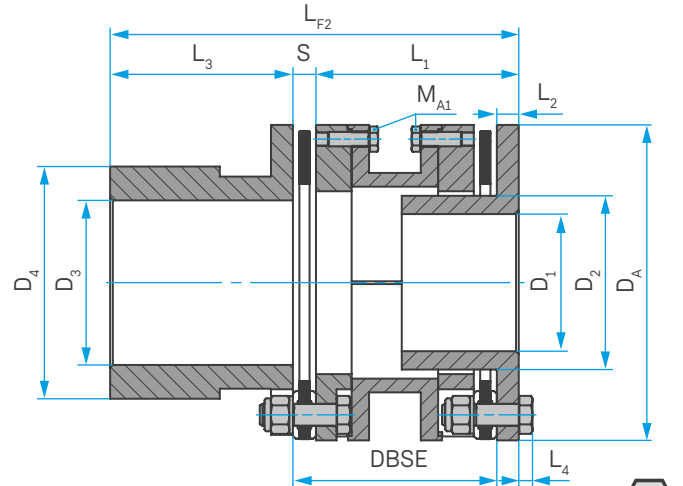
¹⁾ DBSE bis 3 000 mm auf Anfrage möglich

FLEXDUR

Bauform SP-CA + SP-CB



FD-C SP-CA: Kompakt, kurzbauend, Zwischenstück geteilt



FD-C SP-CB: Kompakt, Zwischenstück geteilt



Kupplungsdaten

Kupplungsgröße	L ₁ [mm]	L ₃ [mm]	D _A [mm]	D _{1max} [mm]	D _{3max} [mm]	D ₂ [mm]	D ₄ [mm]	L ₂ [mm]	L ₄ [mm]
89	45	45	88	35	45 ¹⁾	48	58	7	4
118	45	55	116,5	50	60	64	81	8	5,5
142	53	60	140,5	60	70	77	94	9	7
168	64	75	166,5	75 ¹⁾	90	93	115	11	8
200	71	90	198,5	90 ¹⁾	110 ¹⁾	114	136	12,5	9
238	82	125	238	100	120	135	169	14,5	10
295	112	160	295	130	150	170	205	19	13
345	128	200	345	150 ¹⁾	180	190	254	24	15

¹⁾ D_{1max} - D_{3max} mit Passfedernut gemäß DIN 6885/3

 **Montagehinweis:**

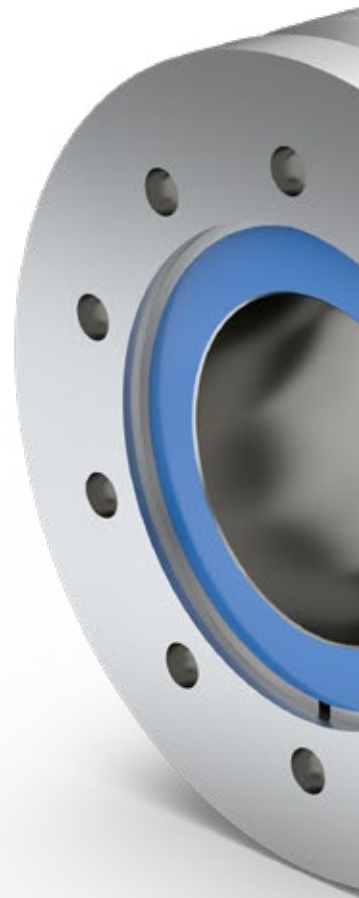
Kompaktbauform mit geteiltem Zwischenstück.
Vorgebohrt oder fertiggebohrt mit Passfedernut.
Besondere Konstruktion ermöglicht die Wartung der
Kupplung ohne Verschieben der Naben und ohne
Demontage des Lamellenpakets.

Kupplungsgröße	FD-C						FD-CL					
	M _{A1}		S	DBSE	L _{F1}	L _{F2}	M _{A1}		S	DBSE	L _{F1}	L _{F2}
	[-]	[Nm]	[mm]	[mm]	[mm]	[mm]	[-]	[Nm]	[mm]	[mm]	[mm]	[mm]
89	M5	8	6,8	80	102	136	M5	8	7	80,4	102,4	136,4
118	M6	14	9,4	79	106	147,5	M6	14	9,8	79,8	106,8	148,3
142	M8	35	9,6	93	125	169	M8	35	9,8	93,4	125,4	169,4
168	M8	35	11,6	112	150	206	M8	35	11,6	112	150	206
200	M10	69	12,0	124	167	235,5	M10	69	12,2	124,4	167,4	235,9
238	M12	120	15,8	144	193	293,5	M12	120	17	146,4	195,4	295,4
295	M14	190	24,0	199	263	391	M14	190	24,2	199,4	263,4	391,4
345	M16	295	25,2	223	301	462	M16	295	25,4	223,4	301,4	462,4



FLEXDUR

SIMPLY POWERFUL. ————— □



Branchenlösungen:

- ⚡ Stromerzeugung
- 🚛 Mobile Anwendungen
- 💡 Prüfstände
- 🔧 Pumpen & Kompressoren
- ⚙️ Industrie
- ⚓ Schiffs- & Hafentechnik

Stammhaus:

Dipl.-Ing. Herwarth Reich GmbH
Vierhausstraße 53 · 44807 Bochum
☎ +49 234 959 16 - 0
✉ mail@reich-kupplungen.com
🌐 www.reich-kupplungen.com

Schutzvermerk ISO 16016 beachten:

Weitergabe sowie Vervielfältigung dieses Dokuments, Verwertung und Mitteilung seines Inhalts sind verboten, soweit nicht ausdrücklich gestattet. Zuwiderhandlungen verpflichten zu Schadenersatz. Alle Rechte für den Fall der Patent-, Gebrauchsmuster- oder Geschmacksmustereintragung vorbehalten. © REICH - Dipl.- Ing. Herwarth Reich GmbH

Ausgabe Januar 2024

Mit dem Erscheinen dieses FLEXDUR-Kataloges verlieren vorhergehende FLEXDUR-Unterlagen teilweise ihre Gültigkeit. Alle Maßangaben in Millimeter. Maß- und Konstruktionsänderungen vorbehalten. Texte und Abbildungen, Maß- und Leistungsangaben sind mit größter Sorgfalt zusammengestellt worden. Eine Gewähr für die Richtigkeit kann jedoch nicht übernommen werden, insbesondere wird nicht garantiert, dass Produkte in Technologie, Farbe, Form und Ausstattung mit den Abbildungen übereinstimmen oder die Produkte den Größenverhältnissen der Abbildungen entsprechen. Ebenso sind Änderungen aufgrund von Druckfehlern oder Irrtümer vorbehalten.