

MULTI MONT SELLA

Упругие кулачковые муфты

www.reich-kupplungen.com



SIMPLY **POWERFUL.**





D2C – Designed to Customer

В основе рецепта успеха компании REICH лежит концепция «Designed to Customer». Помимо продукции, представленной в каталоге, наши клиенты имеют возможность заказать муфты, спроектированные с учетом их индивидуальных требований. С этой целью наши конструкторы широко применяют модульные узлы, позволяющие эффективно и успешно разрабатывать решения в точном соответствии с требованиями клиентов. Эта особая форма тесного сотрудничества с нашими клиентами по всему миру включает в себя консультирование, конструирование, проектирование, изготовление продукции, ее интеграцию в существующие производственные среды, разработку концепций производства и логистики с учетом специфики клиентов, а также – послепродажное обслуживание.

Такой ориентированный на клиентов подход применяется как в отношении серийной продукции, так и разработок, выпускающихся малыми партиями.

К основным ценностям компании REICH относятся удовлетворенность клиентов, гибкость, качество, своевременность поставок и способность чутко реагировать на потребности клиентов.

Компания REICH предоставляет вам не просто муфту, а целостное решение:
Designed to Customer – SIMPLY **POWERFUL**.

D2C
Designed to Customer

MULTI MONT SELLA

Содержание

Пояснение к муфте

- 04** Общее техническое описание

- 05** Преимущества

- 06** Стандартные конструктивные формы

- 08** Специальные конструктивные формы

- 10** Общие технические характеристики

- 12** Материалы

- 13** Упругие соединительные элементы

- 14** Выбор размера муфты

- 15** Расчетные коэффициенты

- 16** Распределение характеристик нагрузки в зависимости от вида рабочей машины

- 17** Стандартные двигатели IEC (МЭК) – распределение

- 28** Вес и моменты инерции массы

- 30** Необходимые данные для выбора размера муфты

Таблицы размеров

- 18** Конструктивная форма MMS-T...W - соединительная муфта вала с конусной втулкой

- 19** Конструктивная форма MMS...W - соединительная муфта вала

- 20** Конструктивная форма MMS...F1 - фланцевая муфта

- 21** Конструктивная форма MMS...T - муфта с разделительным фланцем

- 22** Конструктивная форма MMS...TT - муфта с двойным фланцем

- 23** Конструктивная форма MMS...F1 BT - муфта для тормозного барабана

- 24** Конструктивная форма MMS...WBS - муфта для тормозного диска

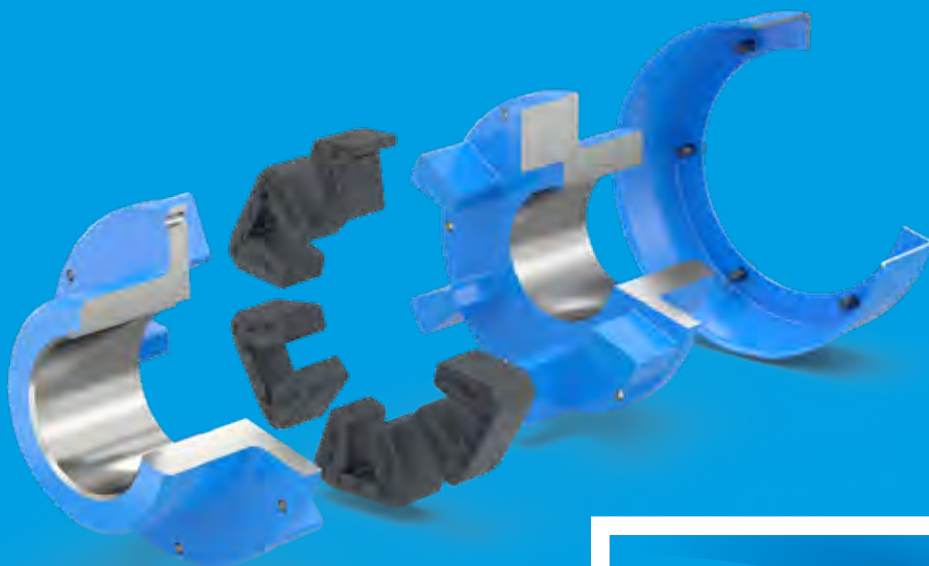
- 25** Конструктивная форма MMS...TBS - муфта для тормозного диска

- 26** Конструктивная форма MMS...WBT - муфта для тормозного барабана

- 27** Конструктивная форма MMS...TBT - муфта для тормозного барабана

MULTI MONT SELLA

Общее техническое описание



MULTI MONT SELLA W

Номинальные крутящие моменты от 63 Нм до 1 000 000 Нм

MULTI MONT SELLA

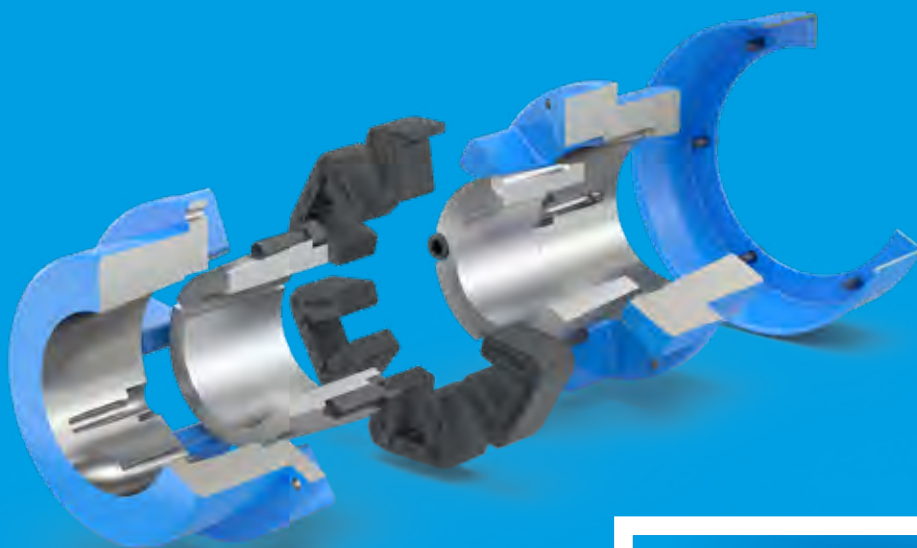
Упругая кулачковая муфта

Упруго-крутильные муфты MULTI MONT SELLA (сокращенно: MMS) серийно производятся с 1958 года. Эти проверенные временем вставные кулачковые муфты постоянно совершенствуются по мере развития техники и охватывают диапазон крутящего момента от 63 Нм до 1 000 000 Нм.

Широкий ассортимент муфт MULTI MONT SELLA охватывает различные конструктивные формы, из которых можно выбрать подходящую муфту практически для любого варианта привода.

Включительно до типоразмера MMS 63 муфта оснащается разрезным зубчатым кольцом, отдельные резиновые подушки которого соединены между собой наружным ремнем. Кроме того, 6 кулачков, каждый из которых состоит из двух резиновых подушек, соединяются между собой наружным ремнем.

Муфта оснащена отдельным навинчиваемым удерживающим кожухом, охватывающим резиновые элементы по окружности. Ее резьбовая часть в передаче крутящего момента не участвует. Свинчивание и снятие этого удерживающего кожуха обеспечивает возможность простой радиальной замены элементов, не требующей осевого смещения узлов машины.




MULTI MONT SELLA T

Номинальные крутящие моменты от 250 Нм до 15 600 Нм

MULTI MONT SELLA

Преимущества

Основные свойства и преимущества кулачковых муфт MULTI MONT SELLA:

- Компенсация осевого, радиального и углового смещения
- Гашение толчков и вибрации
- Работа без пробоев и способность выдерживать высокие нагрузки
- Простота монтажа и выравнивания вставных муфт
- Простая радиальная замена элементов путем сдвига удерживающего кожуха
- Отсутствие необходимости техобслуживания
- Возможность адаптации практически к любой специфике установки
- Простой монтаж соединения вала с помощью конусных зажимных втулок
- ATEX 

MULTI MONT SELLA

Стандартные исполнения

Конструктивная
форма MMS-T...W



Соединительная муфта вала с конусной втулкой

Оснащена конусной зажимной втулкой в качестве соединительного элемента с валом. К ступице муфты привинчивается конусная зажимная втулка, за счет чего после монтажа между ступицей муфты и валом образуется подобное усадочному и лишенное зазоров соединение. Навинчивающийся отдельно удерживающий кожух обеспечивает возможность замены эластических элементов, не требующей осевого смещения ступиц муфты.

Конструктивная
форма MMS...W



Соединительная муфта вала



Стандартное исполнение для соединения двух валов. Навинчивающийся отдельно удерживающий кожух обеспечивает возможность замены эластических элементов, не требующей осевого смещения ступиц муфты.

Конструктивная
форма MMS...F1



Фланцевая муфта



Для фланцевого крепления к дискам и маховикам. Навинчивающийся отдельно удерживающий кожух обеспечивает возможность замены эластических элементов, не требующей осевого смещения ступиц муфты. Применение промежуточных фланцев предоставляет возможность различных вариантов агрегатирования оборудования.

Конструктивная
форма MMS...T / TT



Муфта с разделительным фланцем

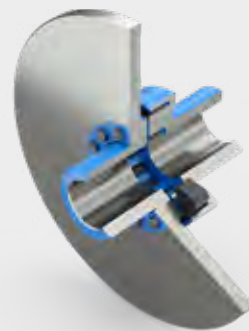


Это исполнение обеспечивает возможность радиального монтажа агрегированных машин без их осевого смещения. Муфта с двойным разделительным фланцем ...TT обеспечивает радиальный монтаж/демонтаж двух половин фланца. Навинчивающийся отдельно, удерживающий кожух обеспечивает возможность замены эластических элементов, не требующей осевого смещения ступиц

Муфта для тормозного диска

для суппортов дискового тормозного механизма.

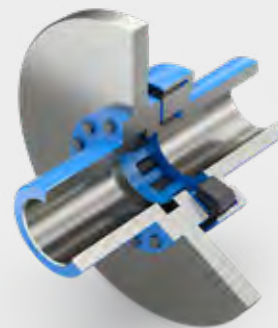
В случае повышенных требований, например, при использовании в приводах с оптимизированным управлением, по запросу поставляются безлюфтовые варианты исполнения. Навинчивающийся отдельно удерживающий кожух обеспечивает возможность замены эластических элементов, не требующей осевого смещения ступиц муфты.



Конструктивная
форма MMS...WBS

Муфта для тормозного диска

Конструктивная форма TBS позволяет выполнять радиальный демонтаж тормозного диска без осевого смещения ступиц муфты. Также обеспечивается возможность простого монтажа и демонтажа в радиальном направлении упругих элементов при отпущенном и сдвинутом удерживающем кожухе, без осевого смещения агрегатированных машин. В случае повышенных требований, например, при использовании в приводах с оптимизированным управлением, по запросу поставляются безлюфтовые варианты исполнения. Навинчивающийся отдельно удерживающий кожух обеспечивает возможность замены упругих элементов, не требующей осевого смещения ступиц муфты.



Конструктивная
форма MMS...TBS

Муфта для тормозного барабана

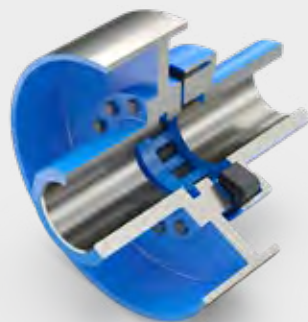
для наружных колодочных тормозов. Основные размеры тормозных барабанов согл. DIN 15431. Возможность крепления тормозного барабана любой из двух сторон позволяет на выбор получать различные размеры выступающей части L_7 или L_9 . В случае повышенных требований, например, при использовании в приводах с оптимизированным управлением, по запросу поставляются безлюфтовые варианты исполнения. Навинчивающийся отдельно удерживающий кожух обеспечивает возможность замены эластических элементов, не требующей осевого смещения ступиц муфты.



Конструктивная
форма MMS...WBT

Муфта для тормозного барабана

Возможность крепления тормозного барабана любой из двух сторон позволяет на выбор получать различные размеры выступающей части L_7 или L_9 . В случае повышенных требований, например, при использовании в приводах с оптимизированным управлением, по запросу поставляются безлюфтовые варианты исполнения. Навинчивающийся отдельно удерживающий кожух обеспечивает возможность замены эластических элементов, не требующей осевого смещения ступиц муфты. Возможность простого монтажа и демонтажа в радиальном направлении упругих элементов при отпущенном и сдвинутом удерживающем кожухе, без осевого смещения агрегатированных машин.

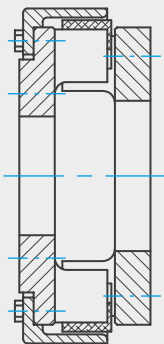


Конструктивная
форма MMS...TBT / F1 BT

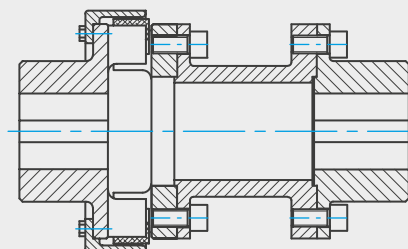
MULTI MONT SELLA

Специальные конструктивные формы

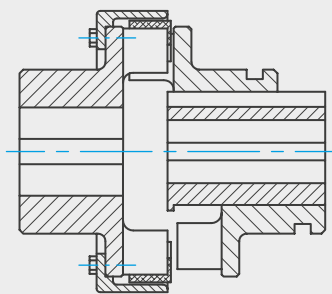
Муфта с двойным фланцем



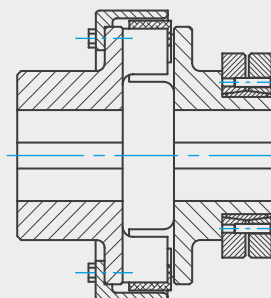
муфта с промежуточным элементом



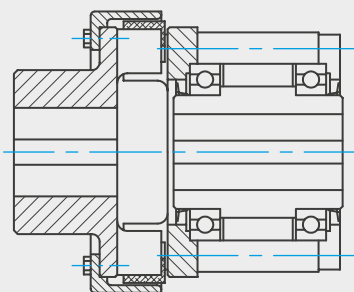
управляемая муфта



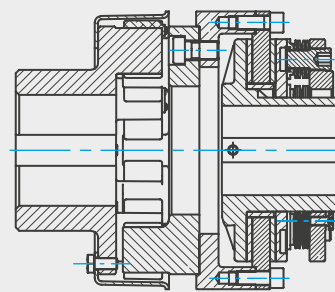
исполнение с соединением зажимным устройством

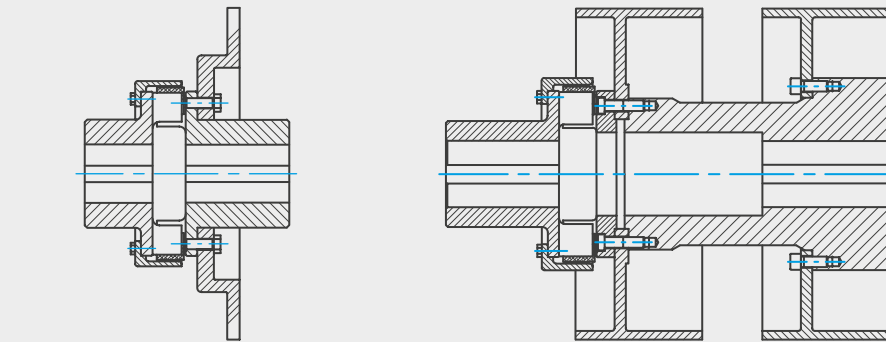


комбинированная муфта: для соединения с муфтой свободного хода

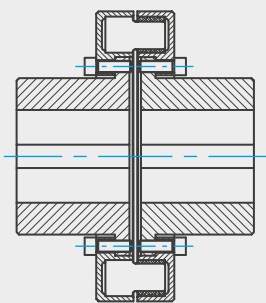


комбинированная муфта: для соединения со скользящей ступицей

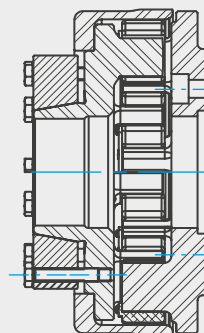




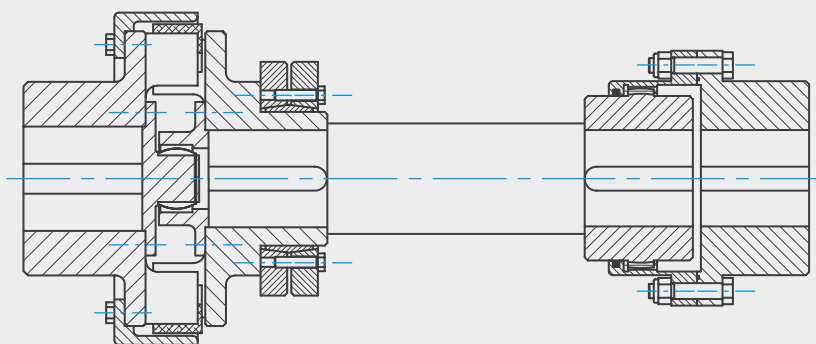
Муфты для тормозного диска/муфты для тормозного барабана



конструктивная форма
MMD...W



конструктивная форма
MMS-HS



Промежуточный вал в сочетании с зубчатой муфтой

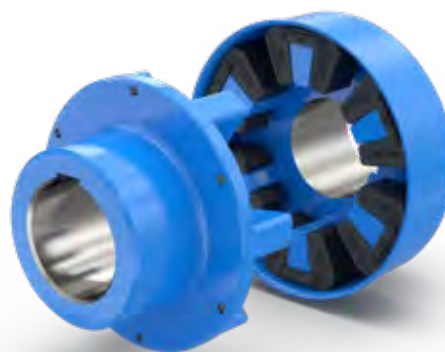
MULTI MONT SELLA

Общие технические характеристики

Стандартные исполнения

Указанные значения крутящих моментов для T_{KN} или T_{Kmax} соответствуют определению для «Упругие муфты вала DIN 740, часть 2» и распространяются на стандартные конструктивные формы.

Размер муфты	Исполнение элемента	Номинальный крутящий момент	Непрерывный вибрационный крутящий момент	Максимальный крутящий момент	Динамическая жесткость на кручение				Отн. гашение колебаний	Макс. частота вращения ^{*)}	Максимальное смещение вала							
					T_{KN}	T_{KW} (10 Гц)	T_{Kmax}	$C_{T\ dyn}$ [10^3 Нм/рад]				Ψ	n_{max}	ΔK_a	ΔK_r	ΔK_u		
								0.25 T_{KN}			0.5 T_{KN}						0.75 T_{KN}	1.0 T_{KN}
MMS 6,3	SN	63	30	189	0,8	1	3	6	1,8	9000	1,0	0,5	1,0					
	UN	80			2	3	5	8	2,0									
	UD		40		2	3	4	5	1,3									
MMS 10	SN	100	50	300	1,5	2	5	10	1,8	7100	1,0	0,6	1,2					
	UN	125			3	5	8	12	2,0									
	UD		65		3	5	6	8	1,3									
MMS 16	SN	160	80	480	2	3	7	15	1,8	6300	1,0	0,6	1,3					
	UN	200			4	7	12	19	2,0									
	UD		100		5	8	10	13	1,3									
MMS 25	SN	250	130	750	3,5	5	11	23	1,8	7800	1,0	0,7	1,4					
	UN	315			7	12	19	30	2,0									
	UD		160		9	12	15	20	1,3									
MMS 40	SN	400	210	1200	5	8	18	37	1,8	6800	1,2	0,7	1,5					
	UN	500			11	19	30	48	2,0									
	UD		260		14	19	24	32	1,3									
MMS 63	SN	630	330	1890	7	10	25	60	1,8	6050	1,2	0,8	1,6					
	UN	790			17	29	48	75	2,0									
	UD		400		22	30	38	51	1,3									
MMS 100	SN	1250	530	3000	15	25	55	120	1,8	5400	1,2	0,9	1,7					
	UN	1560			35	58	94	150	2,0									
	UD		650		43	59	75	100	1,3									
MMS 160	SN	2000	840	4800	25	35	90	190	1,8	4750	1,5	1,0	1,8					
	UN	2500			55	93	151	239	2,0									
	UD		1050		69	95	120	161	1,3									
MMS 250	SN	3000	1300	7500	35	55	130	280	1,8	4200	1,5	1,2	2,0					
	UN	3750			83	140	227	359	2,0									
	UD		1600		115	140	180	250	1,3									
MMS 400	SN	5000	2100	12 000	50	70	200	500	1,8	3650	1,5	1,4	2,2					
	UN	6250			120	210	440	800	2,0									
	UD		2600		170	230	330	480	1,3									



Размер муфты	Исполнение элемента	Номинальный крутящий момент	Непрерывный вибрационный крутящий момент	Максимальный крутящий момент	Динамическая жесткость на кручение				Отн. гашение колебаний	Макс. частота вращения ^{*)}	Максимальное смещение вала							
					T _{KN} [Нм]	T _{KW} (10 Гц) [Нм]	T _{Kmax} [Нм]	C _{T dyn} [10 ³ Нм/рад]				Ψ	n _{max} [мин ⁻¹]	Δ K _a [мм]	Δ K _r [мм]	Δ K _u [мм]		
								0.25 T _{KN}			0.5 T _{KN}						0.75 T _{KN}	1.0 T _{KN}
MMS 630	SN	7500	3300	18 900	120	170	380	700	1,8	3200	1,5	1,5	2,4					
	UN	9400			207	350	566	898	2,0									
	UD		257		356	452	603	1,3										
MMS 1000	SN	12 500	5000	30 000	230	280	600	1100	1,8	2800	2,0	1,6	2,6					
	UN	15 600			350	630	910	1450	2,0									
	UD		450		600	750	1000	1,3										
MMS 1600	SN	20 000	8400	48 000	290	410	950	1900	1,8	2450	2,0	1,8	2,8					
	UN	25 000			650	950	1380	1950	2,0									
	UD		685		948	1205	1607	1,3										
MMS 2500	SN	30 000	12 000	75 000	460	600	1400	2800	1,8	2200	2,0	1,8	2,8					
	UN	37 500			1150	1650	2360	3400	2,0									
	UD		1028		1423	1807	2411	1,3										
MMS 4000	SN	40 000	12 000	120 000	600	1100	1900	3500	1,8	1900	2,5	2,0	2,5					
MMS 6300	SN	63 000	19 000	189 000	950	1700	3300	5500	1,8	1650	3,0	2,5	3,0					
MMS 10000	SN	100 000	30 000	300 000	1500	2700	5200	8800	1,8	1450	3,5	2,5	3,5					
MMS 16000	SN	160 000	48 000	480 000	2300	3000	7500	15 000	1,8	1250	4,0	2,0	4,0					
MMS 25000	SN	250 000	75 000	750 000	4500	5000	12 000	25 000	1,8	1100	5,0	2,5	4,5					
MMS 40000	SN	400 000	120 000	1 200 000	5500	8000	18 000	38 000	1,8	900	6,0	2,5	5,0					
MMS 63000	SN	630 000	200 000	1 890 000	по запросу				1,8	850	7,0	3,0	5,0					
MMS 100000	SN	1 000 000	300 000	3 000 000					1,8	750	8,0	3,0	5,0					

i *) макс. значения числа оборотов относятся к стандартным муфтам из ... W, ... F1, ... T из высокопрочного чугуна с шаровидным графитом. Другие материалы обеспечивают возможность работы с более высоким числом оборотов

Допустимые числа оборотов

Приведенные максимальные числа оборотов относятся только к конкретным деталям муфт. Для муфт в сочетании с тормозными барабанами и тормозными дисками действуют следующие приведенные в таблице допустимые числа оборотов n_{max} в мин⁻¹.

Диаметр	BT/BS	[мм]	200	250	315	400	500	630	710	800	1000
Тормозной барабан	BT n _{max}	[мин ⁻¹]	5250	4200	3300	2600	2100	1650	1450	-	-
Тормозной диск	BS n _{max}	[мин ⁻¹]	7000	6000	4800	3800	3000	2400	2150	1900	1500

MULTI MONT SELLA

Материалы



Обзор материалов

№ детали	Обозначение отдельных частей муфты		Материалы
1 f/h	Ступица	Размер MMS-T 25 – 1000	0.6025 (EN-GJL-250)
1 / 1a		Размер MMS 6,3 – 16	0.6025 (EN-GJL-250)
		Размер MMS 25 – 63000	0.7040 (EN-GJS-400-15)
		Размер MMS 100000	1.0558 (GE300)
2	Удерживающий кожух	Размер MMS 10 – 16	Полиамид
		Размер MMS 6,3 / 25 – 40	Листовая сталь
		Размер MMS 63 – 400	0.7040 (EN-GJS-400-15) / Листовая сталь
		Размер MMS 630 – 2500	0.7040 (EN-GJS-400-15)
3	Упругие соединительные элементы	Размер MMS 4000 - 100000	1.0577 (S355J2)
			см. таблицу рядом (стр.13)
4	Фланец	MMS ... T, ... F1	0.7040 (EN-GJS-400-15)
6 / 6a	Ступица разделительного фланца	MMS ... T, ... TBS, ... TBT	1.0577 (S355J2) / 1.0503 (C45)
10	Тормозной диск	MMS... T, ... TBS, ... TBT, ... TT	1.0577 (S355J2) / 1.0503 (C45)
11	Тормозной барабан	до Ø 315 мм для F1 BT	1.0577 (S355J2) / 1.0503 (C45)
		до Ø 315 мм для WBT	1.0577 (S355J2) / 1.0503 (C45)
		от Ø 315 для WBT и TBT	0.7050 (EN-GJS-500-7)

i № деталей указаны на чертежах для отдельных конструктивных форм
 В стандартном исполнении применяются ступицы муфт из высокопрочного чугуна с шаровидным графитом. При наличии отдельных предписаний относительно материалов на выбор предлагаются также и другие материалы

Общее техническое указание

Указанные технические характеристики относятся только к конкретным муфтам или к соответствующим соединительным элементам. Пользователь несет ответственность за то, чтобы детали никоим образом не подвергались недопустимым нагрузкам. Особому контролю на предмет соответствия передаваемых моментов подлежат имеющиеся присоединения, например, резьбовые соединения. В случае необходимости принимаются дополнительные меры, например, дополнительное усиление пальцами. Пользователь отвечает за подбор достаточных размеров соединений валов и соединений с помощью призматической шпонки и/или

прочих соединений, например, зажимных или клиновых. Все детали, которые могут подвергаться воздействию коррозии, в стандартном исполнении имеют защиту от коррозии. Компания REICH предлагает широчайший ассортимент муфт, из которого можно подобрать подходящую муфту или соединительную систему практически для любого привода. Кроме этого, существует возможность разработки решений с учетом конкретных потребностей клиентов и изготовления мелких серий или прототипов. Для выполнения необходимых расчетов используются различные компьютерные программы.

Упругие соединительные элементы

Вид элемента	Размер	Количество в муфте
Зубчатые кольца MMS	MMS 6,3 – 63	1
Кулачки MMS	MMS 100 – 63000	6
Пара кулачков MMS	MMS 100000	8 x 2

Обозначение материала	Краткое обозначение	Допустимый диапазон температур		Свойство	Сертифицировано ATEX
			кратковременно		
природный/синтетический каучук Диапазон твердости: 75 – 80° по Шору (шкала A)	SN	от -40 °C до 80 °C	90° C	очень хорошая стойкость к истиранию	
природный/синтетический каучук Диапазон твердости: 80 – 90° по Шору (шкала A)	UN	от -40 °C до 80 °C	90° C	очень высокая стойкость к истиранию; повышенный крутящий момент	
Полиуретан (PUR) Диапазон твердости: 90 – 95° по Шору (шкала A)	UD	от -30 °C до 120 °C	130° C	высокая прочность; очень высокая стойкость к истиранию; высокая термостойкость; стойкость к минеральным маслам и топливу	
синтетический каучук (NBR) Диапазон твердости: 73 – 78° по Шору (шкала A)	SP	от -40 °C до 100 °C	120° C	устойчивость к минеральным маслам и топливу	

i Общие технические характеристики муфт MULTI MONT SELLA с элементами из NBR предоставляются по запросу. По желанию поставляются также и другие резиновые материалы и другие значения твердости по Шору

Балансировка

Все муфты MULTI MONT SELLA в стандартном исполнении имеют качество балансировки G 16 для $n = 1500 \text{ мин}^{-1}$ согл. DIN ISO 21940, достаточное для работы в нормальных диапазонах числа оборотов. Если требуется более высокое качество балансировки, при оформлении заказа необходимо указать число оборотов и требуемое качество балансировки.

MULTI MONT SELLA

Выбор размера муфты

Выбор размера муфты должен осуществляться таким образом, чтобы исключить возможность превышения допустимой нагрузки в любом из рабочих режимов. Для приводов, не подвергающихся периодической нагрузке переменным крутящим моментом, выбор размера муфты может выполняться, исходя из крутящего момента привода, с учетом соответствующих расчетных коэффициентов.

Для приводов с двигателями внутреннего сгорания или приводными агрегатами с накладывающимися или периодически изменяющимися крутящими моментами определенный размер муфт должен проверяться с помощью расчета крутильных колебаний, который мы можем для вас выполнить.

Для правильного подбора размера муфты необходимо учитывать следующие условия:

Номинальный крутящий момент муфты T_{KN} при любой рабочей температуре и нагрузке должен, с учетом расчетных коэффициентов S (например, температурного коэффициента S_t), как минимум, соответствовать максимальному номинальному крутящему моменту стороны привода T_{AN} ; причем с учетом температуры в непосредственной близости от муфты.

$$T_{KN} \geq T_{AN} \cdot S_m \cdot S_t \cdot S_z$$

Номинальный крутящий момент стороны привода T_{AN} рассчитывается с учетом крутящего момента привода P_{AN} и числа оборотов муфты n_{AN} .

$$T_{AN} [\text{Нм}] = 9550 \frac{P_{AN} [\text{кВт}]}{n_{AN} [\text{мин}^{-1}]}$$

Максимальный крутящий момент муфты T_{Kmax} с учетом температурного коэффициента S_t при любой температуре в непосредственной близости от муфты должен, как минимум, соответствовать максимальному крутящему моменту T_{max} , возникающему во время эксплуатации.

$$T_{Kmax} \geq T_{max} \cdot S_t$$

При расчете крутильных колебаний для проверки расчета муфты допустимый **непрерывный вибрационный крутящий момент муфты T_{KW}** должен, как минимум, соответствовать максимальному возникающему в диапазоне рабочего числа оборотов переменному крутящему моменту T_W с учетом температуры в непосредственной близости от муфты и частоты.

$$T_{KW} (10 \text{ Гц}) \geq T_W \cdot S_t \cdot S_f$$

Частотный фактор S_f учитывает частотную зависимость допустимого непрерывного вибрационного крутящего момента $T_{KW} (10 \text{ Гц})$ при рабочей частоте f_x .

$$S_f = \sqrt{\frac{f_x}{10}}$$

MULTI MONT SELLA

Расчетные коэффициенты

Характеристика нагрузки S_m

Приводной агрегат	Характеристика нагрузки рабочей машины		
	G (равномерная нагрузка)	M (средняя нагрузка)	S (тяжелая нагрузка)
Электродвигатели, турбины, гидравлические моторы	1,25	1,6	2,0

Пусковой коэффициент S_z

Частота запусков в час	< 30	60	120	240	> 240
S_z	1,0	1,1	1,2	1,3	по запросу

Температурный коэффициент S_t

Температура окружающей среды	-40 °C +30 °C	+40 °C	+60 °C	80 °C	> +80 °C	до +120 °C
S_t (SN/UN)	1,0	1,1	1,4	1,8	по запросу	-
S_t (UD)	1,0	1,0	1,0	1,4	1,8	2,0

Пример расчета

Требуется муфта для установки между электрическим двигателем ($P = 450$ кВт при $n = 980$ мин⁻¹) и редуктором привода ленточного транспортера.

Равномерная нагрузка	= G	:	S_m	= 1,25
Температура окружающей среды	40 °C	:	$S_{t(UN)}$	= 1,1
Частота запусков в час	30/ч	:	S_z	= 1,0

$$T_{AN} = 9550 \cdot \frac{450 \text{ кВт}}{980 \text{ мин}^{-1}} = 4385,2 \text{ Нм}$$

$$T_{KN} \geq T_{AN} \cdot S_m \cdot S_t \cdot S_z$$

$$T_{KN} \geq 4385,2 \text{ Нм} \cdot 1,25 \cdot 1,1 \cdot 1,0 = 6029,7 \text{ Нм}$$

Выбранная муфта: MMS 400 .UN. W с $T_{KN} = 6250$ Нм

MULTI MONT SELLA

Распределение характеристик нагрузки в зависимости от вида рабочей машины

G =	равномерная нагрузка
M =	средняя нагрузка
S =	тяжелая нагрузка

i Для приводов с периодическим напряжением механической части для проверки выбора размера муфты необходимо выполнить расчет крутильных колебаний.

	ЭКСКАВАТОР
S	цепной многокошковый экскаватор
S	шасси (гусеничное)
M	шасси (колеса)
M	маневровые лебедки
M	всасывающие насосы
S	роторные колеса
S	режущие головки
M	поворотные механизмы
	СТРОИТЕЛЬНЫЕ МАШИНЫ
M	строительные краны
S	бетономешалки
M	дорожностроительные машины
	ХИМИЧЕСКАЯ ПРОМЫШЛЕННОСТЬ
M	барабанные охладители
M	смесители
G	мешалки (низковязкие жидкости)
M	мешалки (высоковязкие жидкости)
M	барабанные сушилки
G	центрифуги (легкие)
M	центрифуги (тяжелые)
	НЕФТЕДОБЫЧА
M	магистральные насосы
S	роторные буровые установки
	ТРАНСПОРТЕРНЫЕ СИСТЕМЫ
M	подъемные лебедки
S	транспортные системы
M	звеньевые конвейеры
G	ленточные конвейеры (насыпные материалы)
S	ленточные конвейеры (штучные материалы)
M	ленточные ковшовые транспортеры
M	цепные конвейеры
M	круговые конвейеры
M	грузовые подъемники
G	мельничные ковшовые конвейеры
M	пассажирские лифты
M	пластинчатые конвейеры
M	шнековые конвейеры
M	щебеночные ковшовые конвейеры
S	наклонные подъемники
M	конвейеры со стальной лентой
M	лотково-цепные конвейеры
	НАГНЕТАТЕЛИ, ВЕНТИЛЯТОРЫ¹⁾
G	роторно-зубчатые нагнетатели $P:n \leq 0,007$
M	роторно-зубчатые нагнетатели $P:n \leq 0,07$
S	роторно-зубчатые нагнетатели, $P:n > 0,07$
G	нагнетатели (осевые/радиальные) $P:n \leq 0,007$
M	нагнетатели (осевые/радиальные) $P:n \leq 0,07$
S	нагнетатели (осевые/радиальные) $P:n > 0,07$
G	вентиляторы башенных охладителей $P:n \leq 0,007$
M	вентиляторы башенных охладителей $P:n \leq 0,07$
S	вентиляторы башенных охладителей, $P:n > 0,07$
G	всасывающие вентиляторы $P:n \leq 0,007$
M	всасывающие вентиляторы $P:n \leq 0,07$
S	всасывающие вентиляторы, $P:n > 0,07$
G	турбовентиляторы $P:n \leq 0,007$
M	турбовентиляторы $P:n \leq 0,07$
S	турбовентиляторы, $P:n > 0,07$

	ГЕНЕРАТОРЫ, ПРЕОБРАЗОВАТЕЛИ
S	преобразователи частоты
S	генераторы
S	сварочные генераторы
	МАШИНЫ ДЛЯ РЕЗИНОВОЙ ПРОМЫШЛЕННОСТИ
S	экструдеры
S	каландры
S	месильные машины
M	смесители
S	вальцовые машины
	ДЕРЕВООБРАБАТЫВАЮЩИЕ МАШИНЫ
S	окорочные барабаны
M	строгальные станки
S	деревообрабатывающие станки
S	пилорамы
	КРАНОВЫЕ УСТАНОВКИ
S	механизмы изменения вылета стрелы
S	шасси
S	подъемные механизмы
M	поворотные механизмы
M	маятниковые механизмы
	МАШИНЫ ДЛЯ ПОЛИМЕРНОЙ ПРОМЫШЛЕННОСТИ
S	экструдеры
S	каландры
M	смесители
M	измельчители
	МЕТАЛЛООБРАБАТЫВАЮЩИЕ МАШИНЫ
M	листогибочные машины
S	листопрямильные машины
S	молоты
S	строгальные станки
S	прессы
S	ножницы
S	ковочные прессы
S	вырубные прессы
G	передаточные механизмы, валопроводы
M	главные приводы станков
G	вспомогательные приводы станков
	МАШИНЫ ДЛЯ ПИЩЕВОЙ ПРОМЫШЛЕННОСТИ
G	фасовочные машины
M	месильные машины
M	мешалки-кристаллизаторы
G	упаковочные машины
M	дробилки сахарного тростника
M	измельчители сахарного тростника
S	мельницы сахарного тростника
M	измельчители сахарной свеклы
M	мойки сахарной свеклы
	МАШИНЫ ДЛЯ КАРТОННО-БУМАЖНОЙ ПРОМЫШЛЕННОСТИ
S	гауч-прессы
S	лощильные цилиндры
S	измельчители бумажной массы
S	шлифовальные станки по дереву
S	каландры
S	мокрые прессы
S	шредеры

S	отсасывающие прессы
S	вакуум-пересасывающие валы
S	сушильные цилиндры
	НАСОСЫ
S	поршневые насосы
G	циркуляционные насосы (низковязкие жидкости)
M	циркуляционные насосы (высоковязкие жидкости)
S	плунжерные насосы
S	нагнетательные насосы
	КАМЕНЬ, ГРУНТ
S	дробилки
S	ротационные печи
S	молотовые мельницы
S	шаровые мельницы
S	трубные мельницы
S	ударные дробилки
S	кирпичные прессы
	ТЕКСТИЛЬНЫЕ МАШИНЫ
M	мотальные машины
M	полиграфические красильные машины
M	дубильные барабаны
M	шредеры
M	ткацкие станки
	НАГНЕТАТЕЛИ, КОМПРЕССОРЫ
S	поршневые компрессоры
M	турбокомпрессоры
	ПРОКАТНЫЕ СТАНЫ
S	ножницы для резки листового металла
M	кантователи листов
S	сталкиватели слябов
S	оборудование для блюминга-слябинга
S	транспортные слябов
M	волоочильные станы
S	оборудование для удаления окислы
S	тонколистовые прокатные станы
S	толстолистовые прокатные станы
M	лебедки (ленточные и тросовые)
S	станы холодной прокатки
M	цепные шлепперы
S	ножницы для резки слитков
M	холодильники прокатных станов
M	поперечные шлепперы
M	рольганги (легкие)
S	рольганги (тяжелые)
M	валковые правильные машины
S	трубосварочная машина
M	кромкообрезные ножницы
S	обрезные ножницы
S	машина непрерывного литья заготовок
M	механизмы регулировки валков
S	манипуляторы
	ПРАЧЕЧНЫЕ МАШИНЫ
M	барабанные сушилки
M	стиральные машины
	ПОДГОТОВКА ВОДЫ
M	центробежные азраторы
G	водоподъемные шнеки

i 1) P = мощность рабочей машины в кВт // n = число оборотов в мин⁻¹

MULTI MONT SELLA

Стандартные двигатели IEC (МЭК) – распределение

Муфты MULTI MONT SELLA конструктивной формы MMS...W для трехфазных электродвигателей, соответствующих стандарту IEC с короткозамкнутым якорем согл. DIN 42673/1

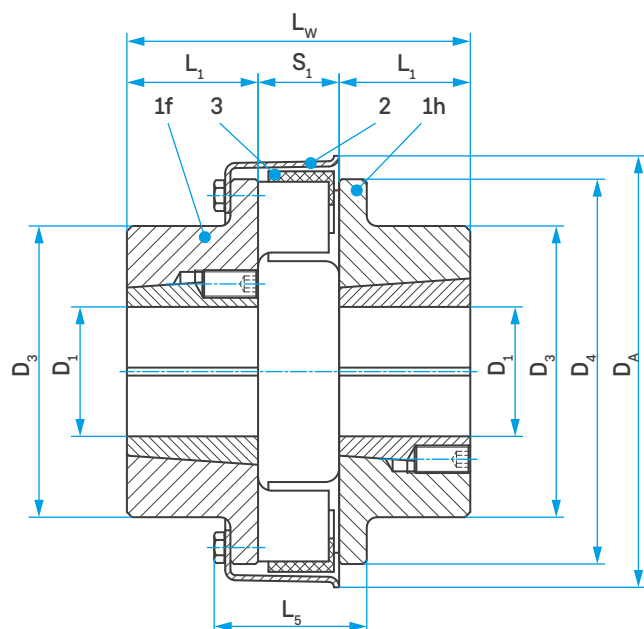
Распределение учитывает размер максимально возможных размеров отверстий в ступицах муфты и обеспечивает достаточную безопасность при нормальных условиях нагрузки, характеристика нагрузки $S_m = 1,25$. Для других условий нагрузки требуется расчет в соответствии с разделом «Выбор размера муфты»

Типоразмер двигателя	Мощность двигателя при ~ 3000 мин ⁻¹		Муфта Размер MMS ¹⁾	Мощность двигателя при ~ 1500 мин ⁻¹		Муфта Размер MMS ¹⁾	Мощность двигателя при ~ 1000 мин ⁻¹		Муфта Размер MMS ¹⁾	Мощность двигателя при ~ 750 мин ⁻¹		Муфта Размер MMS ¹⁾	Цил. конце вала Диам. x длина [мм]	
	Мощность P [кВт]	Момент T [Нм]		Мощность P [кВт]	Момент T [Нм]		Мощность P [кВт]	Момент T [Нм]		Мощность P [кВт]	Момент T [Нм]		3000 мин ⁻¹	≤ 1500 мин ⁻¹
56	0,09	0,29	*)	0,06	0,38	*)	-	-	-	-	-	-	9 x 20	
	0,12	0,38		0,09	0,57		-	-		-				
63	0,18	0,57	*)	0,12	0,76	*)	-	-	-	-	-	-	11 x 23	
	0,25	0,80		0,18	1,1		-	-		-				
71	0,37	1,2	*)	0,25	1,6	*)	-	-	-	-	-	-	14 x 30	
	0,55	1,8		0,37	2,4		-	-		-				
80	0,75	2,4	*)	0,55	3,5	*)	0,37	3,5	*)	-	-	-	19 x 40	
	1,1	3,5		0,75	4,8		0,55	5,3		-	-			
90 S	1,5	4,8	*)	1,1	7,0	*)	0,75	7,2	*)	-	-	-	24 x 50	
90 L	2,2	7,0	*)	1,5	9,6	*)	1,1	11,0	*)	-	-	-		
100 L	3,0	9,6	*)	2,2	14,0	*)	1,5	14,0	*)	0,75	10	*)	28 x 60	
				3,0	19,0					1,1	14			
112 M	4,0	13,0	*)	4,0	25,0	*)	2,2	21,0	*)	1,5	19	*)	38 x 80	
132 S	5,5	18,0	6,3	5,5	35,0	6,3	3,0	29,0	6,3	2,2	28	6,3		
	7,5	24,0											6,3	
132 M	-	-	-	7,5	48,0	6,3	4,0	38,0	6,3	3,0	38	6,3	42 x 110	
							5,5	53,0	6,3					
160 M	11,0	35,0	10	11,0	70,0	10	7,5	72,0	10	4,0	51	10	48 x 110	
	15,0	48,0	10							5,5	70	10		
160 L	18,5	59,0	10	15,0	96,0	10	11,0	105,0	16	7,5	96	10	55 x 110	
180 M	22,0	70,0	16	18,5	118,0	16	-	-	-	-	-	-		
180 L	-	-	-	22,0	140,0	16	15,0	143,0	16	11,0	140	16	65 x 140	
200 L	30,0	96,0	25	30,0	191,0	40	18,5	177,0	40	15,0	191	40		
	37,0	118,0	25				22,0	210,0	40					
225 S	-	-	-	37,0	236,0	25	-	-	-	18,5	236	25	55 x 110	60 x 140
225 M	45,0	143,0	25	45,0	287,0	40	30,0	287,0	40	22,0	280	40	60 x 140	65 x 140
250 M	55,0	175,0	25	55,0	350,0	40	37,0	353,0	40	30,0	382	40	65 x 140	75 x 140
280 S	75,0	239,0	40	75,0	478,0	63	45,0	430,0	63	37,0	471	63	80 x 170	
280 M	90,0	287,0	40	90,0	573,0	63	55,0	525,0	63	45,0	573	63		
315 S	110,0	350,0	63	110,0	700,0	100	75,0	716,0	100	55,0	700	100	80 x 170	
315 M	132,0	420,0	63	132,0	840,0	100	90,0	860,0	100	75,0	955	100		
315 L	160,0	509,0	63	160,0	1019,0	160	110,0	1051,0	100	90,0	1146	100	95 x 170	
	200,0	637,0	100	200,0	1273,0	160	132,0	1261,0	160	110,0	1401	160		
355 L	250,0	796,0	100	250,0	1592,0	250	160,0	1528,0	250	132,0	1681	250	100 x 200	
	315,0	1003,0	100	315,0	2006,0	250	200,0	1910,0	250	160,0	2037	250		
400 L	355,0	1130,0	100	355,0	2260,0	250	250,0	2388,0	250	200,0	2547	250	100 x 200	
	400,0	1273,0	160	400,0	2547,0	250	315,0	3008,0	400	250,0	3183	400		

i *) для этого диапазона мощности запрашивайте каталог «MULTI MONT ASTRA»
1) размеры муфты в сочетании с соединительными элементами UN и UD

MULTI MONT SELLA

Конструктивная форма MMS-T...W



Указание по монтажу:

Использование распространенных на рынке конусных зажимных втулок с различными размерами отверстий позволяет при применении муфты MULTI MONT SELLA типа MMS-T избежать необходимости сверления чистовых отверстий и выбирания канавок в ступице муфты. Монтаж и демонтаж выполняется легко и без использования специального инструмента! Максимальный крутящий момент зависит от конкретной использующейся зажимной втулки.

Его максимальное значение равняется двукратному номинальному крутящему моменту для сорта резины «SN».

Характеристики муфты

Размер муфты	D _A [мм]	TB №	D _{1 max} [мм]	D ₃ [мм]	D ₄ [мм]	L ₁ [мм]	L ₅ [мм]	L _w [мм]	S ₁ [мм]
MMS-T 25	135	1610	40	85	120	25 ^{*)}	49	72	22
MMS-T 40	155	2012	48	102	135	32 ^{*)}	52	90	26
MMS-T 63	174	2517	60	123	152	45	58	120	30
MMS-T 100	195	3030	75	145	173	76	75	187	35
MMS-T 160	221	3030	75	150	198	76	77	193	41
MMS-T 250	250	3535	90	180	223	89	88	225	47
MMS-T 400	282	4040	100	210	251	102	99	260	56
MMS-T 630	330	4040	100	215	294	102	120	268	64
MMS-T 1000	378	4545	110	240	338	115	137	285	75

^{*)} Сдвигающийся удерживающий кожух во время радиального демонтажа элементов выступает на макс. 7 мм за ступицу

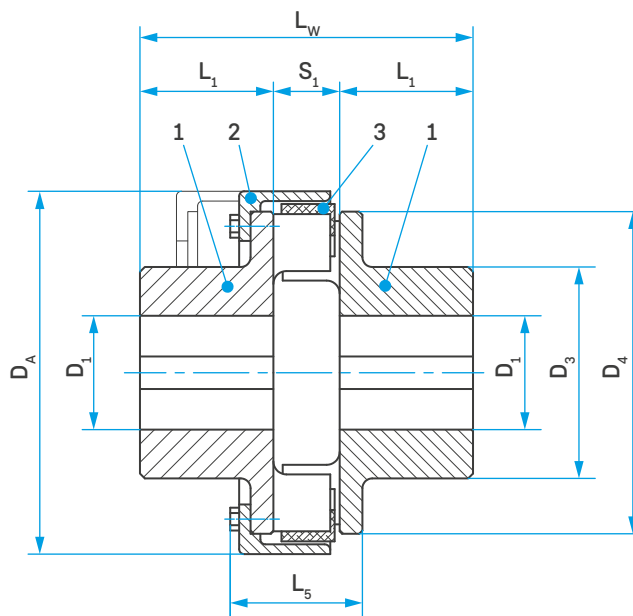
Поставляемые зажимные втулки

TB № D₁ = Метрические отверстия с канавкой под призматическую шпонку согл. DIN 6885/1

TB №	12	14	15	16	18	19	20	22	24	25	28	30	32	35	38	40	-	-	-
1610																			
2012																			
2517																			
3030																			
3535																			
4040																			
4545																			

MULTI MONT SELLA

Конструктивная форма MMS...W



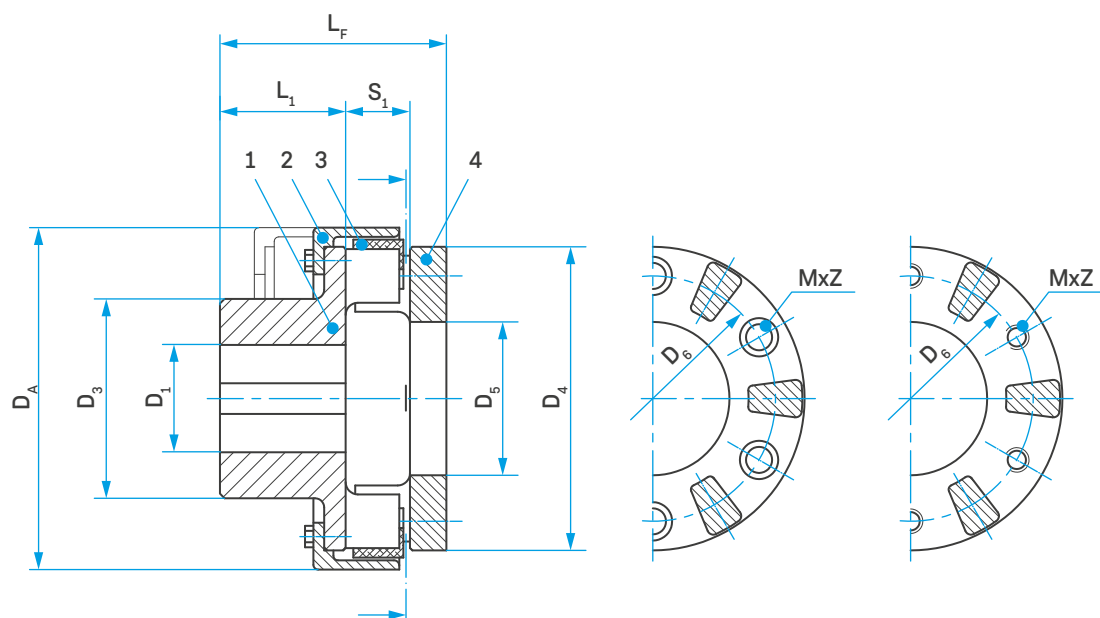
Характеристики муфты

Размер муфты	D_A	D_1 с черно- вым отвер- стием	D_3 макс.	D_4	L_1	L_5	L_w	S_1		
	[мм]								[мм]	[мм]
MMS 6,3	90	без отверстий, предв. центрированная	40	65	82	45	43	110	20	
MMS 10	117		45	72	96	48	44	113	17	
MMS 16	129		50	78	108	52	50	123	19	
MMS 25	135		60	88	120	57	49	136	22	
MMS 40	155		65	96	135	61	52	148	26	
MMS 63	174		75	110	152	67	58	164	30	
MMS 100	195		80	120	173	75	66	185	35	
MMS 160	221		85	130	198	82	77	205	41	
MMS 250	250		100	145	223	89	88	225	47	
MMS 400	282		105	160	251	97	99	250	56	
MMS 630	330		56	130	200	294	116	120	296	64
MMS 1000	378		68	150	225	338	140 ¹⁾	137	335	75
MMS 1600	432		88	170	255	390	160 ¹⁾	147	373	85
MMS 2500	485	88	180	275	445	250 ¹⁾	173	510	110	
MMS 4000	553	110	200	300	500	230 ¹⁾	160	468	102	
MMS 6300	636	120	225	340	572	255 ¹⁾	176	519	113	
MMS 10000	725	130	260	390	652	285 ¹⁾	210	580	136	
MMS 16000	832	190	290	435	754	310 ¹⁾	268	635	165	
MMS 25000	938	180	330	505	852	345 ¹⁾	336	710	190	
MMS 40000	1150	220	380	580	1050	385 ¹⁾	378	792	212	
MMS 63000	1250	-	400	670	1180	440 ¹⁾	430	905	225	
MMS 100000	1400	-	320	780	1320	510 ¹⁾	520	1050	250	

¹⁾ Изображение не соответствует фактическому исполнению

MULTI MONT SELLA

Конструктивная форма MMS...F1



Характеристики муфты

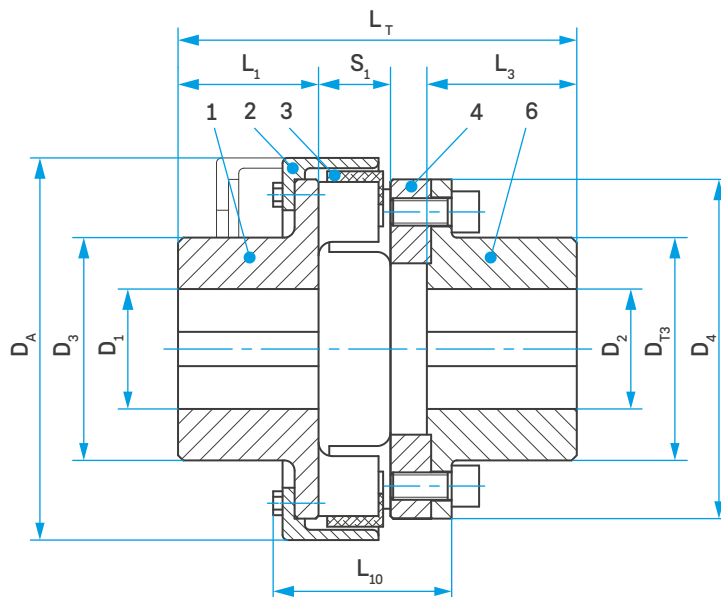
Размер муфты	D _A [мм]	D ₁ с черно- вым отвер- стием [мм]	макс. D ₃ [мм]	D ₄ [мм]	D ₅ H ₉ [мм]	D ₆ [мм]	M	Z	L ₁ [мм]	L _F [мм]	S ₁ [мм]	
												без отверстий, предв. центрированная
MMS 6,3	90		40	65	82	40	60	M6	4	45	75	20
MMS 10	117		45	72	96	50	80	M8	6	48	78	17
MMS 16	129		50	78	108	58	92	M8	6	52	84	19
MMS 25	135		60	88	120	65	101	M10	6	57	94	22
MMS 40	155		65	96	135	70	114	M10	6	61	102	26
MMS 63	174		75	110	152	78	126	M12	6	67	115	30
MMS 100	195		80	120	173	90	148	M12	12	75	131	35
MMS 160	221		85	130	198	100	162	M16	6	82	147	41
MMS 250	250		100	145	223	115	180	M16	6	89	163	47
MMS 400	282		105	160	251	125	206	M20	6	97	183	56
MMS 630	330	56	130	200	294	150	238	M20	12	116	210	64
MMS 1000	378	68	150	225	338	175	278	M20	12	140 ¹⁾	235	75
MMS 1600	432	88	170	255	390	200	322	M20	18	160 ¹⁾	260	85
MMS 2500	485	88	180	275	445	240	360	M24	18	250 ¹⁾	360	110
MMS 4000	553	110	200	300	500	250	420	M24	18	230 ¹⁾	316	102
MMS 6300	636	120	225	340	572	275	494	M24	18	255 ¹⁾	350	113
MMS 10000	725	130	260	390	652	305	576	M30	18	285 ¹⁾	390	136
MMS 16000	832	190	290	435	754	350	620	M30 ²⁾	18	310 ¹⁾	440	165
MMS 25000	938	180	330	505	852	380	740	M30 ²⁾	18	345 ¹⁾	508	190
MMS 40000	1150	220	380	580	1050	460	950	M30 ²⁾	36	385 ¹⁾	572	212
MMS 63000	1250	-	400	670	1180	580	1050	M30 ²⁾	36	440 ¹⁾	650	225
MMS 100000	1400	-	520	780	1320	600	1200	M30 ²⁾	36	510 ¹⁾	760	250

1) Изображение не соответствует фактическому исполнению

2) Для надежной передачи крутящего момента резьбовое соединение фланца должно жестко усиливаться подходящим соединением, например, пальцами

MULTI MONT SELLA

Конструктивная форма MMS...T



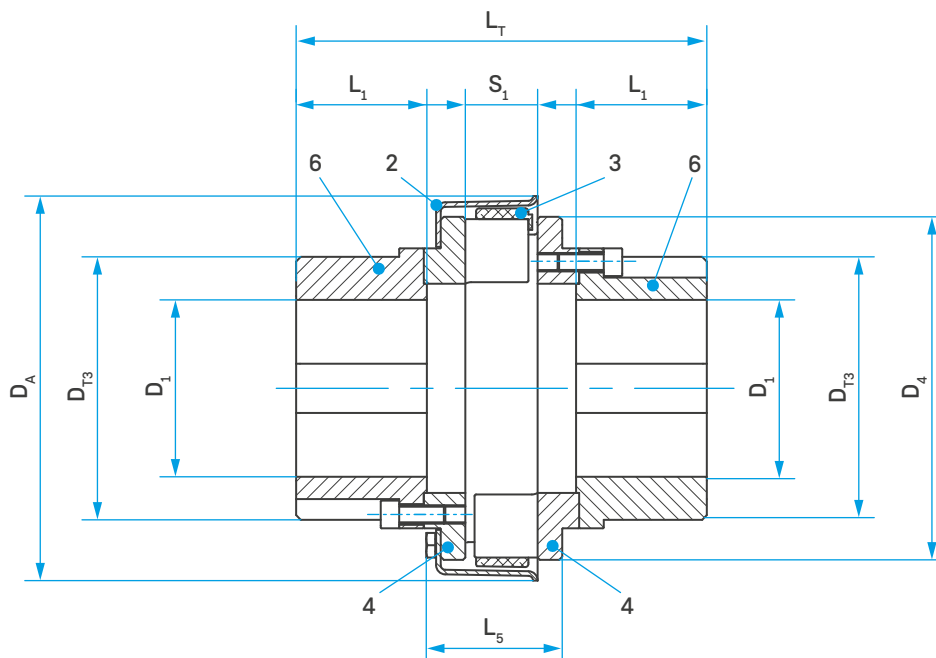
Характеристики муфты

Размер муфты	D _A [мм]	D ₁ с черно- вым отвер- стием [мм]	макс. D ₂ [мм]	D ₃ [мм]	D _{T3} [мм]	D ₄ [мм]	L ₁ [мм]	L ₃ [мм]	L ₁₀ [мм]	L _T [мм]	S ₁ [мм]	
												без отверстий, предв. центри- рованная
MMS 10	117		45	40	72	64	96	48	52	57	128	17
MMS 16	129		50	45	78	72	108	52	57	63	139	19
MMS 25	135		60	50	88	78	120	57	62	68	154	22
MMS 40	155		65	60	96	96	135	61	68	76	168	26
MMS 63	174		75	65	110	104	152	67	75	85	188	30
MMS 100	195		80	75	120	118	173	75	82	97	211	35
MMS 160	221		85	80	130	130	198	82	88	111	232	41
MMS 250	250		100	90	145	145	223	89	98	124	258	47
MMS 400	282		105	100	160	160	251	97	105	141	285	56
MMS 630	330	56	130	130	200	195	294	116	134	145	341	64
MMS 1000	378	68	150	140	225	225	338	140 ¹⁾	154	163	386	75
MMS 1600	432	88	170	160	255	255	390	160 ¹⁾	170	177	426	85
MMS 2500	485	88	180	180	275	275	445	250 ¹⁾	250	232	606	110
MMS 4000	553	110	200	180	300	300	500	230 ¹⁾	230 ¹⁾	192	542	102
MMS 6300	636	120	225	205	340	340	572	255 ¹⁾	255 ¹⁾	215	601	113
MMS 10000	725	130	260	235	390	390	652	285 ¹⁾	285 ¹⁾	242	670	136
MMS 16000	832	190	290	265	435	450	754	310 ¹⁾	310 ¹⁾	282	740	165
MMS 25000	938	180	330	300	505	500	852	345 ¹⁾	345 ¹⁾	336	845	190
MMS 40000	1150	220	380	350	580	580	1050	385 ¹⁾	385 ¹⁾	378	942	212
MMS 63000	1250	-	400	400	670	670	1180	440 ¹⁾	440 ¹⁾	430	1065	225
MMS 100000	1400	-	520	475	780	780	1320	510 ¹⁾	510 ¹⁾	520	1260	250

1) Изображение не соответствует фактическому исполнению

MULTI MONT SELLA

Конструктивная форма MMS...TT



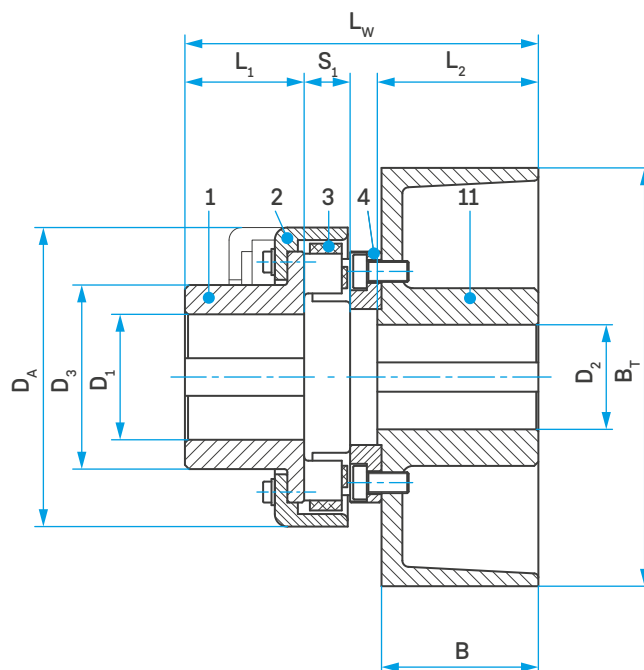
Характеристики муфты

Размер муфты	D_A [мм]	$D_{1 \text{ max}}^{1)}$ [мм]	D_3 [мм]	D_4 [мм]	L_1 [мм]	L_5 [мм]	L_W [мм]	S_1 [мм]
MMS 100	195	90	125	138	80	67	233	35
MMS 160	221	100	140	160	82	78	253	41
MMS 250	250	115	175	223	85	97	267	47
MMS 400	282	120	180	251	97	100	301	56
MMS 630	330	150	230	294	105	130	318	64
MMS 1000	378	170	240	338	131	146	400	75
MMS 1600	432	200	290	390	180	153	520	85
MMS 2500	485	200	280	455	200	185	598	110

i 1) Возможность чистового отверстия большего размера, как в стандартных конструкциях

MULTI MONT SELLA

Конструктивная форма MMS...F1 BT

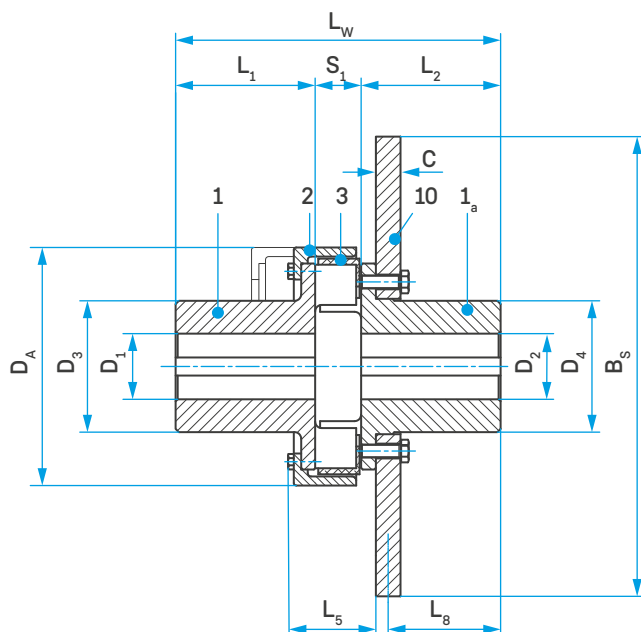


Характеристики муфты

Размер муфты	B_T	B	D_A	D_1	D_2		D_3	L_1		L_2	L_w		S_1	
					макс.	мин.		норм.	верт.		норм.	верт.		
	[мм]	[мм]	[мм]	черн. отверстие [мм]	[мм]	[мм]	[мм]	[мм]	[мм]	[мм]	[мм]	[мм]	[мм]	
MMS 16 F1 BT 200	200	75	129	без отверстий, предв. центрированная	50	20	50	78	57	110	77	164	217	19
MMS 25 F1 BT 250	250	95	135		60	25	60	88	57	110	97	193	246	22
MMS 40 F1 BT 200	200	75	155		65	20	50	96	61	110	77	177	226	26
MMS 63 F1 BT 250	250	95	174		75	25	60	110	61	110	97	204	253	30
MMS 100 F1 BT 315	315	118	195		80	30	65	120	61	110	120	235	284	35
MMS 160 F1 BT 250	250	95	221		85	25	60	130	67	110	97	227	270	41
MMS 250 F1 BT 315	315	118	252		100	30	70	145	67	110	120	259	302	47
MMS 400 F1 BT 315	315	118	290		105	30	80	160	75	140	120	277	342	56

MULTI MONT SELLA

Конструктивная форма MMS...WBS



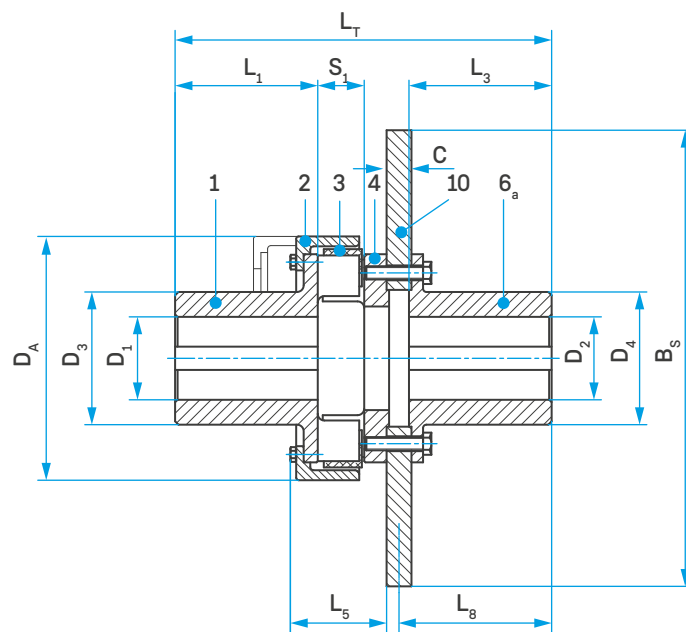
Характеристики муфты

Размер муфты	BS	C	DA	D1/D2		D3	D4	L1		L2	L5	L8	Lw		S1	
				черн. отверстие	макс.			норм.	верт.				норм.	верт.		
	[мм]	[мм]	[мм]	[мм]	[мм]	[мм]	[мм]	[мм]	[мм]	[мм]	[мм]	[мм]	[мм]	[мм]	[мм]	
MMS 40 WBS 315	315	30	155	без отверстий, предв. центрированная	65	96	94	61	110	110	50	85,5	197	246	26	
MMS 63 WBS 355	355	30	174		75	110	110	67	110	110	57	84,5	207	250	30	
MMS 63 WBS 400	400	30	174		75	110	110	67	110	110	57	84,5	207	250	30	
MMS 100 WBS 450	450	30	195		80	120	118	75	140	140	69	110,5	250	315	35	
MMS 100 WBS 500	500	30	195		80	120	118	75	140	140	69	110,5	250	315	35	
MMS 160 WBS 450	450	30	221		85	130	130	82	140	140	77	110,5	263	321	41	
MMS 160 WBS 500	500	30	221		85	130	130	82	140	140	77	110,5	263	321	41	
MMS 160 WBS 560	560	30	221		85	130	130	82	140	140	77	110,5	263	321	41	
MMS 250 WBS 500	500	30	252		100	145	145	89	170	170	93	138,5	306	387	47	
MMS 250 WBS 560	560	30	252		100	145	145	89	170	170	93	138,5	306	387	47	
MMS 250 WBS 630	630	30	252		100	145	145	89	170	170	93	138,5	306	387	47	
MMS 400 WBS 560	560	30	290		105	160	160	97	170	170	107	136,5	323	396	56	
MMS 400 WBS 630	630	30	290		105	160	160	97	170	170	107	136,5	323	396	56	
MMS 400 WBS 710	710	30	290		105	160	160	97	170	170	107	136,0	323	396	56	
MMS 630 WBS 630	630	30	330		56	130	200	192	116	210	210	120	175,5	390	484	64
MMS 630 WBS 710	710	30	330		56	130	200	192	116	210	210	120	175,0	390	484	64
MMS 630 WBS 800	800	30	330		56	130	200	192	116	210	210	120	175,0	390	484	64
MMS 1000 WBS 710	710	30	378		68	150	225	225	140 ¹⁾	210 ¹⁾	210 ¹⁾	137	162,0	405	475	75
MMS 1000 WBS 800	800	30	378		68	150	225	225	140 ¹⁾	210 ¹⁾	210 ¹⁾	137	162,0	405	475	75
MMS 1000 WBS 1000	1000	40	378		68	150	225	225	140 ¹⁾	210 ¹⁾	210 ¹⁾	137	157,0	405	475	75
MMS 1600 WBS 1000	1000	40	432	88	170	255	252	160 ¹⁾	210 ¹⁾	210 ¹⁾	148	150,0	423	473	85	
MMS 2500 WBS 1000	1000	40	485	88	180	275	270	250 ¹⁾	-	250 ¹⁾	173	155,0	510	-	110	

1) Изображение не соответствует фактическому исполнению

MULTI MONT SELLA

Конструктивная форма MMS...TBS



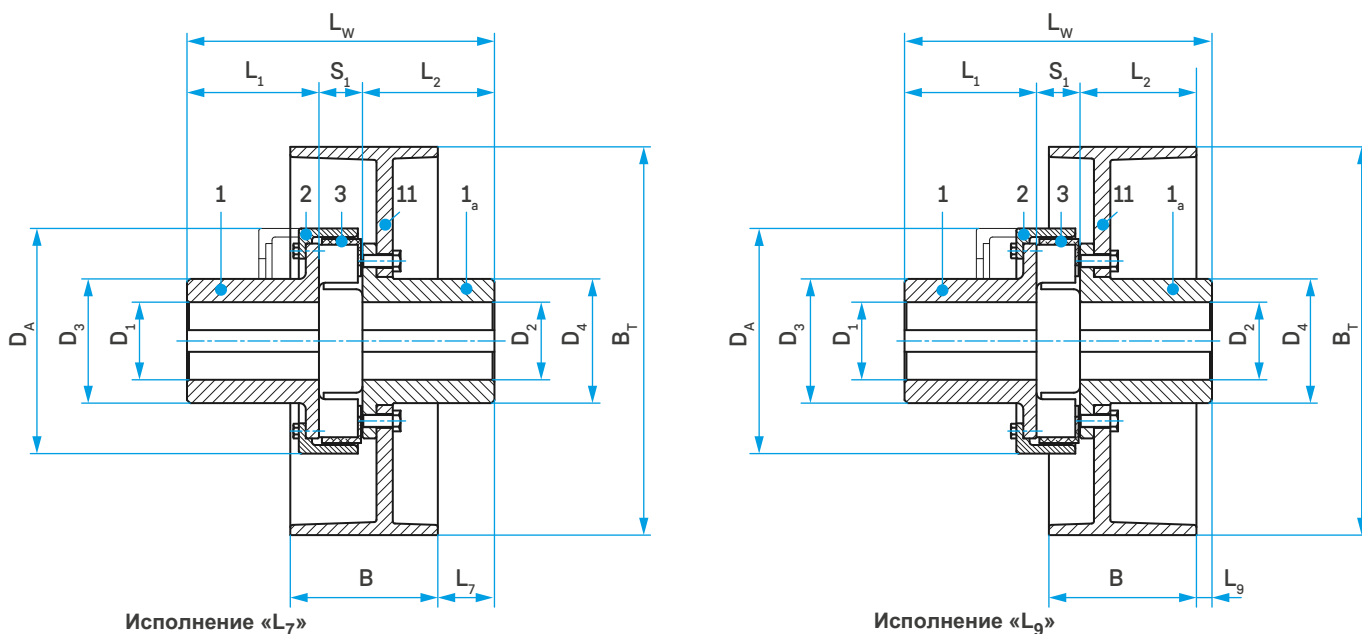
Характеристики муфты

Размер муфты	B _S	C	D _A	D ₁ /D ₂		D ₃	D ₄	L ₁		L ₃	L ₅	L ₈	L _T		S ₁	
				черн. отверстие	макс.			норм.	верт.				норм.	верт.		
	[мм]	[мм]	[мм]	[мм]	[мм]	[мм]	[мм]	[мм]	[мм]	[мм]	[мм]	[мм]	[мм]	[мм]	[мм]	
MMS 40 TBS 315	315	30	155	без отверстий, предв. центрированная	65	94	96	61	110	110	56	123,5	239	288	26	
MMS 63 TBS 355	355	30	174		75	110	110	67	110	110	67	123,5	252	295	30	
MMS 63 TBS 400	400	30	174		75	110	110	67	110	110	67	123,5	252	295	30	
MMS 100 TBS 400	400	30	195		80	120	120	75	140	140	78	153,5	298	363	35	
MMS 100 TBS 450	450	30	195		80	120	120	75	140	140	78	153,5	298	363	35	
MMS 100 TBS 500	500	30	195		80	120	120	75	140	140	78	153,5	298	363	35	
MMS 160 TBS 450	450	30	221		85	130	130	82	140	140	85	153,5	314	372	41	
MMS 160 TBS 500	500	30	221		85	130	130	82	140	140	85	153,5	314	372	41	
MMS 160 TBS 560	560	30	221		85	130	130	82	140	140	85	153,5	314	372	41	
MMS 250 TBS 500	500	30	252		100	145	145	89	170	170	102	182,5	359	440	47	
MMS 250 TBS 560	560	30	252		100	145	145	89	170	170	102	182,5	359	440	47	
MMS 250 TBS 630	630	30	252		100	145	145	89	170	170	102	182,5	359	440	47	
MMS 400 TBS 630	630	30	290		105	160	160	97	170	170	118	182,5	378	451	56	
MMS 400 TBS 710	710	30	290		105	160	160	97	170	170	118	183,0	379	452	56	
MMS 630 TBS 630	630	30	330		56	130	200	195	116	210	210	127	223,0	446	539	64
MMS 630 TBS 710	710	30	330		56	130	200	195	116	210	210	127	223,0	446	539	64
MMS 630 TBS 800	800	30	330	56	130	200	195	116	210	210	127	223,0	446	539	64	
MMS 1000 TBS 710	710	30	378	68	150	225	225	140 ¹⁾	210 ¹⁾	210	140	223,0	471	541	75	
MMS 1000 TBS 800	800	30	378	68	150	225	225	140 ¹⁾	210 ¹⁾	210	140	223,0	471	541	75	
MMS 1000 TBS 1000	1000	40	378	68	150	225	225	140 ¹⁾	210 ¹⁾	210	140	228,0	481	551	75	
MMS 1600 TBS 800	800	30	432	88	170	255	255	160 ¹⁾	210 ¹⁾	210	153	223,0	495	545	85	
MMS 1600 TBS 1000	1000	40	432	88	170	255	255	160 ¹⁾	210 ¹⁾	210	153	228,0	505	555	85	
MMS 2500 TBS 1000	1000	40	485	88	180	275	300	250 ¹⁾	-	250	185	247,0	624	624	110	

1) Изображение не соответствует фактическому исполнению

MULTI MONT SELLA

Конструктивная форма MMS...WBT



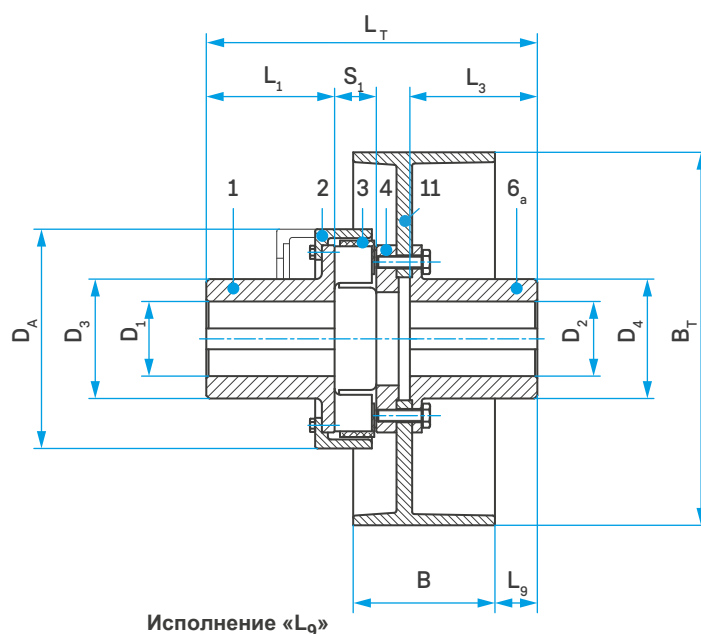
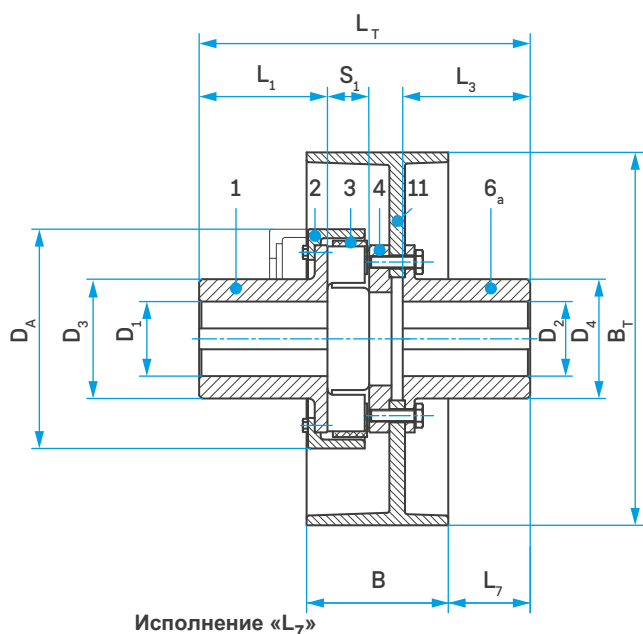
Характеристики муфты

Размер муфты	B _T	B	D _A	D ₁ /D ₂		D ₃	D ₄	L ₁		L ₂	L ₇	L ₉	L _w		S ₁	
				черн. отверстие	макс.			норм.	верт.				норм.	верт.		
	[мм]	[мм]	[мм]	[мм]	[мм]	[мм]	[мм]	[мм]	[мм]	[мм]	[мм]	[мм]	[мм]	[мм]	[мм]	
MMS 25 WBT 200	200	75	135	без отверстий, предв. центрированная	60	88	87	57	110	110	71	40	189	242	22	
MMS 40 WBT 200	200	75	155		65	96	94	61	110	110	71	40	197	246	26	
MMS 40 WBT 250	250	95	155		65	96	94	61	110	110	56	35	197	246	26	
MMS 63 WBT 250	250	95	174		75	110	110	67	110	110	55	34	207	250	30	
MMS 63 WBT 315	315	118	174		75	110	110	67	110	110	61	5	207	250	30	
MMS 100 WBT 315	315	118	195		80	120	118	75	140	140	87	31	250	315	35	
MMS 160 WBT 315	315	118	221		85	130	130	82	140	140	87	31	263	321	41	
MMS 160 WBT 400	400	150	221		85	130	130	82	140	140	70	11	263	321	41	
MMS 250 WBT 400	400	150	252		100	145	145	89	170	170	98	39	306	387	47	
MMS 250 WBT 500	500	190	252		100	145	145	89	170	170	75	22	306	387	47	
MMS 400 WBT 500	500	190	290		105	160	160	97	170	170	73	20	323	396	56	
MMS 400 WBT 630	630	236	290		105	160	160	97	170	170	41	0	323	396	56	
MMS 630 WBT 500	500	190	330		56	130	200	192	116	210	210	112	59	390	484	64
MMS 630 WBT 630	630	236	330		56	130	200	192	116	210	210	80	39	390	484	64
MMS 630 WBT 710	710	265	330	56	130	200	192	116	210	210	70	20	390	484	64	
MMS 1000 WBT 630	630	236	378	68	150	225	225	140 ¹⁾	210 ¹⁾	210 ¹⁾	67	26	405	475	75	
MMS 1000 WBT 710	710	265	378	68	150	225	225	140 ¹⁾	210 ¹⁾	210 ¹⁾	57	7	405	475	75	
MMS 1600 WBT 710	710	265	432	88	170	255	252	160 ¹⁾	210 ¹⁾	210 ¹⁾	50	0	423	473	85	
MMS 2500 WBT 710	710	265	485	88	180	275	300	250 ¹⁾	-	250 ¹⁾	54	4	510	-	110	

1) Изображение не соответствует фактическому исполнению

MULTI MONT SELLA

Конструктивная форма MMS...TBT



Характеристики муфты

Размер муфты	B _T	B	D _A	D ₁ /D ₂		D ₃	D ₄	L ₁		L ₂	L ₇	L ₉	L _T		S ₁
				черн. отверстие	макс.			норм.	верт.				норм.	верт.	
	[мм]	[мм]	[мм]	[мм]	[мм]	[мм]	[мм]	[мм]	[мм]	[мм]	[мм]	[мм]	[мм]	[мм]	[мм]
MMS 40 TBT 200	200	75	155	без отверстий, предв. центрированная	65	96	96	61	110	110	94	63	224	273	26
MMS 40 TBT 250	250	95	155		65	96	96	61	110	110	79	58	224	273	26
MMS 63 TBT 250	250	95	174		75	110	110	67	110	110	79	58	237	280	30
MMS 63 TBT 315	315	118	174		75	110	110	67	110	110	85	29	237	280	30
MMS 100 TBT 315	315	118	195		80	120	118	75	140	140	115	59	283	348	35
MMS 160 TBT 315	315	118	221		85	130	130	82	140	140	115	59	299	357	41
MMS 160 TBT 400	400	150	221		85	130	130	82	140	140	103	44	304	362	41
MMS 250 TBT 400	400	150	252		100	145	145	89	170	170	132	73	349	430	47
MMS 250 TBT 500	500	190	252		100	145	145	89	170	170	109	56	349	430	47
MMS 400 TBT 500	500	190	290		105	160	160	97	170	170	109	56	368	441	56
MMS 400 TBT 630	630	236	290	105	160	160	97	170	170	83	42	374	447	56	
MMS 630 TBT 500	500	190	330	56	130	200	195	116	210	210	149	96	436	530	64
MMS 630 TBT 630	630	236	330	56	130	200	195	116	210	210	123	82	441	535	64
MMS 630 TBT 710	710	265	330	56	130	200	195	116	210	210	113	63	441	535	64
MMS 1000 TBT 630	630	236	378	68	150	225	225	140 ¹⁾	210 ¹⁾	210 ¹⁾	123	82	466	536	75
MMS 1000 TBT 710	710	265	378	68	150	225	225	140 ¹⁾	210 ¹⁾	210 ¹⁾	113	63	466	536	75
MMS 1600 TBT 710	710	265	432	88	170	255	255	160 ¹⁾	210 ¹⁾	210 ¹⁾	113	63	490	540	85
MMS 2500 TBT 710	710	265	485	88	180	275	300	250 ¹⁾	-	250 ¹⁾	156	106	-	624	110

1) Изображение не соответствует фактическому исполнению

MULTI MONT SELLA

Соединительная муфта вала, фланцевая муфта и муфта с разделительным фланцем

Вес и моменты инерции массы

Размер муфты	MMS-T...W		MMS...W		MMS...F1		MMS...T		Ступица с удерживающим кожухом	
	m_{ges} [кг]	J_{ges} [кгм ²]	m_{ges} [кг]	J_{ges} [кгм ²]	m_{ges} [кг]	J_{ges} [кгм ²]	m_{ges} [кг]	J_{ges} [кгм ²]	m_1 [кг]	J_1 [кгм ²]
MMS 6,3	-	-	2,4	0,002	1,5	0,0016	-	-	1,2	0,001
MMS 10	-	-	3,4	0,003	1,8	0,003	2,9	0,004	1,3	0,002
MMS 16	-	-	3,0	0,005	2,3	0,004	3,8	0,006	1,6	0,003
MMS 25	3,04	0,006	3,9	0,008	3,1	0,007	5,0	0,010	2,2	0,005
MMS 40	4,86	0,012	5,0	0,013	4,2	0,012	7,1	0,017	2,9	0,008
MMS 63	8,36	0,026	7,5	0,234	6,1	0,021	10,0	0,031	4,1	0,013
MMS 100	16,92	0,067	10,9	0,043	8,8	0,038	14,6	0,058	5,9	0,025
MMS 160	20,83	0,101	15,7	0,079	13,2	0,075	21,0	0,107	8,6	0,046
MMS 250	33,1	0,212	21,2	0,142	18,4	0,138	29,0	0,192	11,7	0,084
MMS 400	51,3	0,422	30,9	0,254	26,9	0,250	41,1	0,342	17,0	0,150
MMS 630	69,5	0,803	57,3	0,709	46,9	0,652	70,8	0,874	33,6	0,467
MMS 1000	98,1	1,477	84,5	1,371	68,0	1,241	106,0	1,69	49,0	0,892
MMS 1600	-	-	121,0	2,556	99,2	2,346	158,0	3,31	69,9	1,662
MMS 2500	-	-	199,0	4,886	117,0	4,75	204,0	6,41	113,0	3,114
MMS 4000	-	-	232,0	7,399	189,0	6,93	350,0	9,46	132,0	4,730
MMS 6300	-	-	343,0	14,38	285,0	13,9	512,0	18,4	195,0	9,271
MMS 10000	-	-	552,0	28,31	435,0	26,0	644,0	33,8	311,0	18,17
MMS 16000	-	-	868,0	61,7	696,0	56,2	1053,0	72,4	489,0	39,0
MMS 25000	-	-	1144,0	99,6	984,0	98,8	1392,0	132,0	641,0	62,5
MMS 40000	-	-	2027,0	274,5	1747,0	271,0	2226,0	314,0	1150,0	176,0
MMS 63000	-	-	3462,0	457,0	2703,0	434,0	4021,0	556,0	1912,0	286,0
MMS 100000	-	-	5661,0	995,0	4370,0	924,0	6464,0	1175,0	3096,0	604,0

i Указанные значения относятся к ступицам с максимальным размером отверстия
Значения для конструктивной формы MMS...TT по запросу

MULTI MONT SELLA

Муфты для тормозного диска/тормозного барабана

Вес и моменты инерции массы

Размер муфты	Детали стороны ступицы 1 / 2 / 3				BS Ø	MMS...WBS		MMS...TBS		BT Ø	MMS...WBT		MMS...TBT		MMS...F1 BT	
	L ₁ норм.		L ₁ удлин.			детали 1a /10		детали 4/6a /10			детали 1a /11		детали 4/6a /11		детали 4/11	
	m ₁ [кг]	J ₁ [кгм ²]	m ₁ [кг]	J ₁ [кгм ²]		m ₂ [кг]	J ₂ [кгм ²]	m ₂ [кг]	J ₂ [кгм ²]		m ₂ [кг]	J ₂ [кгм ²]	m ₂ [кг]	J ₂ [кгм ²]	m ₂ [кг]	J ₂ [кгм ²]
MMS 16	1,7	0,0023	-	-	-	-	-	-	-	200	-	-	-	-	7,3	0,031
MMS 25	2,2	0,004	3,3	0,006	-	-	-	-	-	200	9,0	0,048	-	-	7,4	0,060
MMS 25	2,2	0,004	3,3	0,006	-	-	-	-	-	250	-	-	-	-	12,6	0,121
MMS 40	3,0	0,006	4,0	0,008	-	-	-	-	-	200	9,5	0,050	10,9	0,054	7,7	0,035
MMS 40	3,0	0,006	4,0	0,008	-	-	-	-	-	250	14,7	0,135	16,1	0,139	12,9	0,096
MMS 40	3,0	0,006	4,0	0,008	315	20,4	0,232	21,8	0,236	315	-	-	-	-	26,0	0,315
MMS 63	4,1	0,013	5,5	0,016	355	26,2	0,376	27,9	0,382	250	15,9	0,141	17,7	0,147	13,6	0,100
MMS 63	4,1	0,013	5,5	0,016	400	32,5	0,601	34,2	0,607	315	25,0	0,387	26,8	0,393	26,8	0,318
MMS 100	5,9	0,025	8,8	0,033	400	35,3	0,613	38,4	0,626	315	28,0	0,400	31,1	0,413	27,9	0,326
MMS 100	5,9	0,025	8,8	0,033	450	43,1	0,969	46,2	0,982	-	-	-	-	-	-	-
MMS 100	5,9	0,025	8,8	0,033	500	51,9	1,466	55,0	1,479	-	-	-	-	-	-	-
MMS 160	8,6	0,046	11,5	0,055	450	45,0	0,984	49,9	1,013	315	30,0	0,415	34,9	0,444	-	-
MMS 160	8,6	0,046	11,5	0,055	500	53,8	1,481	58,7	1,510	400	39,3	0,868	44,4	0,897	-	-
MMS 160	8,6	0,016	11,5	0,055	560	65,5	2,309	70,4	2,338	-	-	-	-	-	-	-
MMS 250	15,1	0,116	19,4	0,135	500	57,5	1,515	64,3	1,566	400	43,5	0,902	50,3	0,953	-	-
MMS 250	15,1	0,116	19,4	0,135	560	69,3	2,343	76,1	2,394	500	64,0	2,354	70,8	2,405	-	-
MMS 250	15,1	0,116	19,4	0,135	630	84,7	3,711	91,5	3,762	-	-	-	-	-	-	-
MMS 400	22,6	0,242	28,8	0,274	560	74,3	2,396	83,6	2,485	500	69,3	2,409	78,6	2,498	-	-
MMS 400	22,6	0,242	28,8	0,274	630	89,7	3,764	99,0	3,853	630	112,8	6,704	122,1	6,884	-	-
MMS 400	22,6	0,242	28,8	0,274	710	109,8	5,999	119,1	6,088	-	-	-	-	-	-	-
MMS 630	36,0	0,484	44,8	0,549	630	101,4	3,929	115,2	4,102	500	81,6	2,578	95,4	2,751	-	-
MMS 630	36,0	0,484	44,8	0,549	710	121,5	6,166	135,3	6,339	630	124,8	6,869	138,6	7,042	-	-
MMS 630	36,0	0,484	44,8	0,549	800	146,6	9,759	160,4	9,932	710	160,7	12,02	174,5	12,19	-	-
MMS 1000	51,9	0,911	61,8	1,014	710	132,6	6,428	149,4	6,705	630	136,1	7,130	152,9	7,407	-	-
MMS 1000	51,9	0,911	61,8	1,014	800	157,7	10,02	174,5	10,30	710	172,1	12,28	188,9	12,56	-	-
MMS 1000	51,9	0,911	61,8	1,014	1000	282,7	31,35	299,5	31,62	-	-	-	-	-	-	-
MMS 1600	75,4	1,742	82,7	1,851	800	170,2	10,45	196,6	10,98	710	184,6	12,71	211,0	13,24	-	-
MMS 1600	75,4	1,742	82,7	1,851	1000	294,4	31,77	320,8	32,30	-	-	-	-	-	-	-
MMS 2500	113,0	3,110	-	-	1000	309,0	32,30	365,0	33,80	710	201,0	13,00	256,0	14,50	-	-

MULTI MONT SELLA

Необходимые данные для выбора размера муфты

Общие характеристики установки

1. Место эксплуатации/условия окружающей среды (например: горные выработки; на море; контейнеры): _____
2. Нагрузка (равномерная / средняя / тяжелая): _____
3. Частота запусков в час: _____ [-]
4. Температура окружающей среды муфты: _____ [°C]
5. Смещение вала: _____ ΔK_A : _____ ΔK_r : _____ ΔK_W : _____

Балансировка без канавки

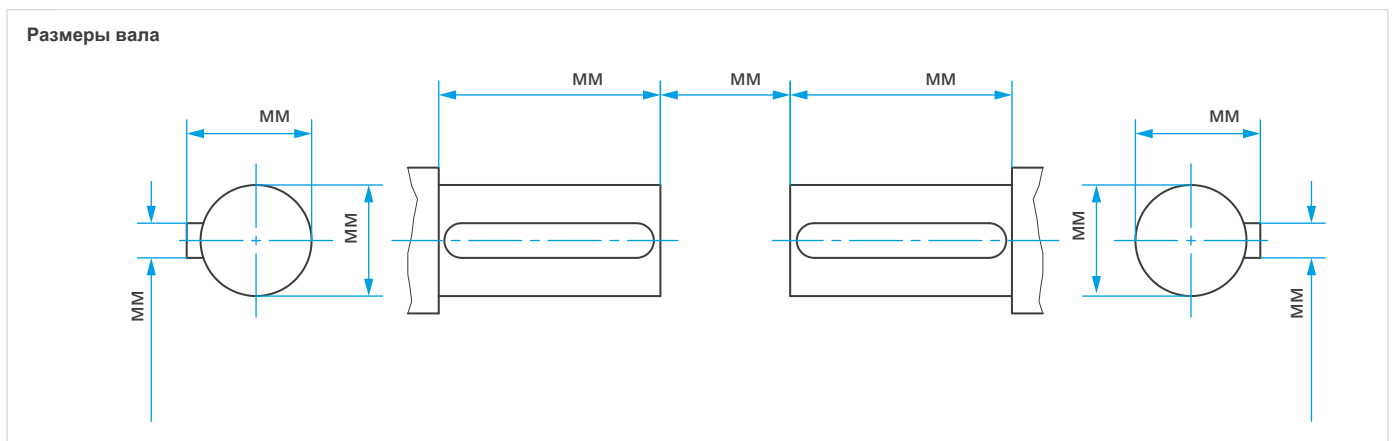
1. Качество балансировки согл. DIN ISO 21940 (стандартное качество G 16): G _____
2. Число оборотов при балансировке (стандартное число оборотов 1500 мин⁻¹): _____ [мин⁻¹]
3. Примечание: _____

Сторона привода

1. Приводные агрегаты (например, электродвигатель или гидравлический мотор): _____
2. Номинальная мощность (номинальный режим): _____ [кВт]
3. Число оборотов (номинальное число оборотов): _____ [мин⁻¹]
4. Макс. пусковой момент (напр. опрокидывающий момент): _____ [Нм]
5. Эксплуатация с переменной частотой вращения: _____ до _____ [мин⁻¹]

Сторона отбора мощности

1. Способ применения (например, генератор, крановые установки): _____
2. Номинальная мощность: _____ [кВт]
3. Макс. пусковой / ударный момент: _____ [Нм]



Дополнительная информация по исполнению муфты (например, с тормозным барабаном/тормозным диском/документация/ATEX):









MULTI MONT SELLA




SIMPLY **POWERFUL.** 



Решения для отраслей:

-  Производство электроэнергии
-  Мобильное применение
-  Испытательные стенды
-  Насосы и компрессоры
-  Промышленность
-  Судовая и портовая техника

Штаб-квартира:

Dipl.-Ing. Herwarth Reich GmbH
Vierhausstrasse 53 • 44807 Bochum
 +49 234 959 16-0
 mail@reich-kupplungen.com
 www.reich-kupplungen.com

Соблюдать указание о защите авторских прав ISO 16016:

Передача и тиражирование этого документа, а также использование и распространение его содержания запрещены без наличия однозначного разрешения. Нарушения обязывают к возмещению нанесенного ущерба. Все права на государственную регистрацию изобретения, полезной модели или промышленного образца сохранены. © REICH - Dipl.- Ing. Herwarth Reich GmbH

Издание: март 2022 г.

С выходом этого каталога MULTI MONT SELLA соответствующие части предыдущей документации MULTI MONT SELLA становятся недействительными. Все размеры указаны в миллиметрах. Права на изменение размеров и конструкции сохранены. Тексты и иллюстрации, размерные и рабочие характеристики собраны с предельной тщательностью. Несмотря на это, точность данных не гарантируется, в частности, не гарантируется соответствие изделий в части технологий, цвета, формы и комплектации иллюстрациям или соответствие размерных соотношений изделий иллюстрациям. Также сохраняются права на изменения в связи с опечатками или ошибками.