

MULTI MONT SELLA

弹性爪形联轴器

www.reich-kupplungen.com



SIMPLY **POWERFUL.**





D2C — 为客户量身定制

“为客户量身定制”原则，是 REICH 的成功秘诀。除目录中的产品外，我们还可根据客户要求进行联轴器开发。

结构设计大多采用模块化构件，以提供经济有效的客户解决方案。我们与合作伙伴之间特有的紧密合作形式包括咨询、开发、设计、制造、集成于既有使用环境，以及客户专享的生产和物流概念以及全球售后服务。

这种以客户为导向的理念既适用于系列产品，也适用于小批量产品的开发。

客户满意、灵活、优质、交付能力和客户需求适应能力诸项要素构成了 REICH 企业哲学的根基。

REICH 交付给您的不仅仅是一台联轴器，而是一项解决方案：
Designed to Customer – SIMPLY **POWERFUL**.

D2C
Designed to Customer

MULTI MONT SELLA

目录

联轴器说明

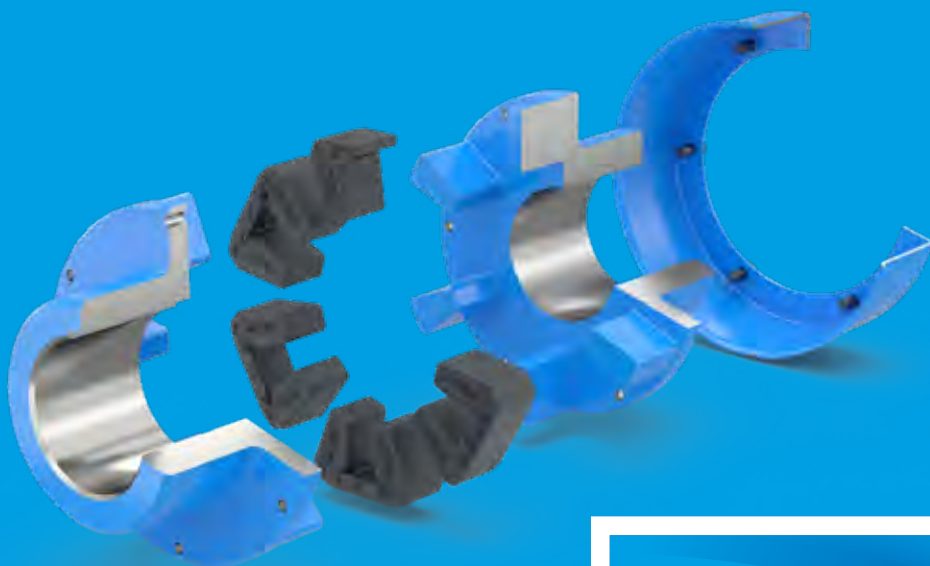
- 04** 一般技术说明
- 05** 优点
- 06** 标准型号
- 08** 特殊型号
- 10** 一般技术数据
- 12** 材料
- 13** 弹性联轴器元件
- 14** 联轴器大小的选择
- 15** 设计因素
- 16** 各式工作机械的负载特征值分类
- 17** IEC 标准发动机分类
- 28** 重量和转动惯量
- 30** 选择联轴器大小时所需的数据

尺寸表

- 18** 型号 MMS-T...W - 配有圆锥套的轴部联轴器
- 19** 型号 MMS...W - 轴部联轴器
- 20** 型号 MMS...F1 - 法兰联轴器
- 21** 型号 MMS...T - 可分离法兰联轴器
- 22** 型号 MMS...TT - 带制动鼓的联轴器
- 23** 型号 MMS...F1 BT - 带制动鼓的联轴器
- 24** 型号 MMS...WBS - 带制动盘的联轴器
- 25** 型号 MMS...TBS - 带制动盘的联轴器
- 26** 型号 MMS...WBT - 带制动鼓的联轴器
- 27** 型号 MMS...TBT - 带制动鼓的联轴器

MULTI MONT SELLA

一般技术说明



MULTI MONT SELLA W

额定扭矩从 63 Nm 至 1 000 000 Nm

MULTI MONT SELLA

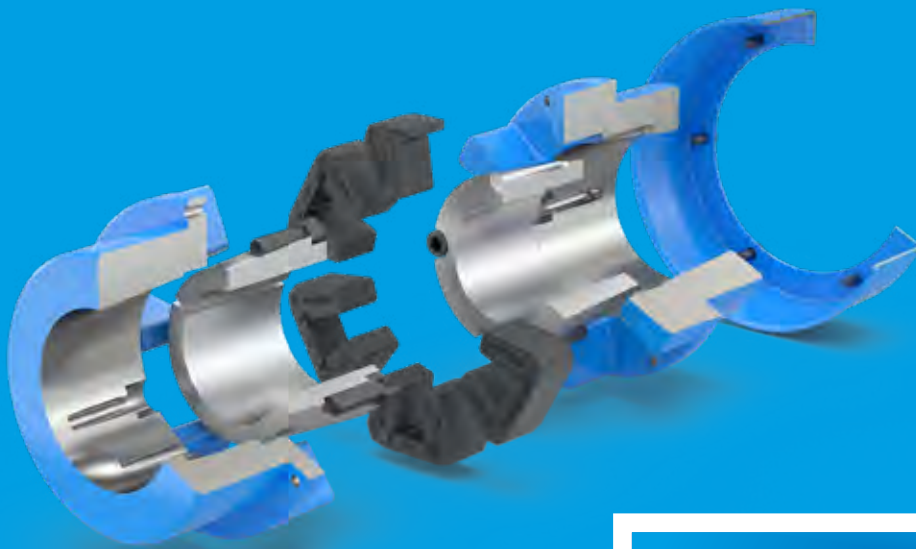
弹性爪形联轴器

MULTI MONT SELLA 扭转弹性联轴器（缩写：MMS）自 1958 年以来已实现批量化生产。这款久经考验的可插入式爪形联轴器一直在随着技术的发展不断改进，涵盖了从 63 Nm 至 1,000,000 Nm 的扭矩范围。

各式各样的 MULTI MONT SELLA 联轴器产品系列囊括多种型号，可为几乎每一种驱动情况提供与之匹配的联轴器。

在设计尺寸低于等于 MMS 63 的联轴器上配有一个单独齿圈，其各个橡胶缓冲垫通过一个外箍相互连接。此外，每个尺寸均使用 6 个鞍形元件，元件上的每两个橡胶缓冲垫通过一个外箍相连。

联轴器配有一个单独螺接的支承帽，橡胶元件环绕在其圆周上。该螺栓连接不参与扭矩传递。将支承帽松开并拉回即可简便实现径向元件的更换，无需轴向移动与之相联的机器部件。




MULTI MONT SELLA T

额定扭矩从 250 Nm 至 15600 Nm

MULTI MONT SELLA 优点

MULTI MONT SELLA 爪形联轴器最主要的特性和优势：

- 补偿轴向偏移、径向偏移及角位移
- 减轻碰撞和振动
- 作业时耐击穿，过载性能强
- 可作为插入式联轴器简便装配并校正
- 通过向后推移支承帽即可简便实现径向元件更换
- 免维护
- 适用于几乎各种安装情况
- 利用圆锥套实现简便的轴连接
- ATEX 

MULTI MONT SELLA

标准型号

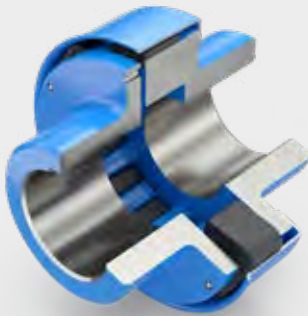
型号 MMS-T...W



配有圆锥套的轴部联轴器

所配备的圆锥套作为轴连接元件。圆锥套焊接在联轴器毂上，由此可在成功装配后形成联轴器毂与轴之间的冷缩配合连接，并且不会出现配合间隙。单独螺接的支承帽实现了在无需轴向推移其中一个联轴器毂的情况下进行弹性元件的更换。

型号 MMS...W



轴部联轴器

用于连接两根轴的标准结构型式。

单独螺接的支承帽实现了在无需轴向推移其中一个联轴器毂的情况下进行弹性元件的更换。



型号 MMS...F1



法兰联轴器

用于法兰连接在盘和飞轮上。

单独螺接的支承帽实现了在无需轴向推移其中一个联轴器毂的情况下进行弹性元件的更换。中间法兰的应用使多种加装方式成为可能。



型号 MMS...T / TT



可分离法兰联轴器

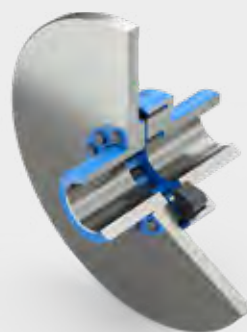
该结构型式可在无需轴向位移的情况下实现所联机器的径向安装。双重可分离法兰联轴器 ...TT 允许径向装配/拆卸两个法兰半部。单独螺接的支承帽实现了在无需轴向推移其中一个联轴器毂的情况下进行弹性元件的更换。



带制动盘的联轴器

用于制动钳。

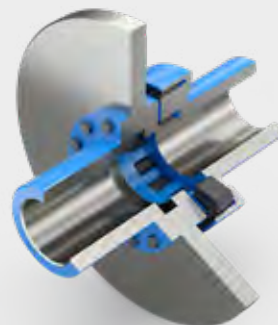
如有更高要求，例如对于控制优化型驱动装置，可按要求提供无间隙的结构型式。单独螺接的支承帽实现了在无需轴向推移其中一个联轴器毂的情况下进行弹性元件的更换。



型号 MMS...WBS

带制动盘的联轴器

型号 TBS 制动盘能够在无需轴向位移联轴器毂的情况下径向拆卸。同样地，当支承帽松开并推回时，弹性元件也能够无需轴向位移相联机器的情况下径向安装和拆卸。如有更高要求，例如对于控制优化型驱动装置，可按要求提供无间隙的结构型式。单独螺接的支承帽实现了在无需轴向推移其中一个联轴器毂的情况下进行弹性元件的更换。



型号 MMS...TBS

带制动鼓的联轴器

用于外蹄式制动器。制动鼓主尺寸符合 DIN 15431 标准。由于制动鼓相互间固定方式的不同，可选择回弹尺寸 L₇ 或 L₉。如有更高要求，例如对于控制优化型驱动装置，可按要求提供无间隙的结构型式。单独螺接的支承帽实现了在无需轴向推移其中一个联轴器毂的情况下进行弹性元件的更换。



型号 MMS...WBT

带制动鼓的联轴器

由于制动鼓相互间固定方式的不同，可选择回弹尺寸 L₇ 或 L₉。如有更高要求，例如对于控制优化型驱动装置，可按要求提供无间隙的结构型式。单独螺接的支承帽实现了在无需轴向推移其中一个联轴器毂的情况下进行弹性元件的更换。当支承帽松开并推回时，弹性元件能够在无需轴向位移相联机器的情况下径向安装和拆卸。

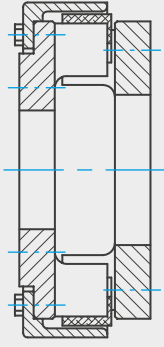


型号 MMS...TBT / F1 BT

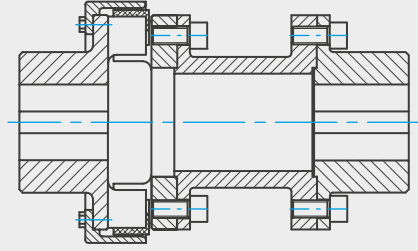
MULTI MONT SELLA

特殊型号

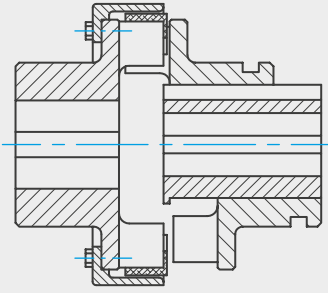
双法兰联轴器



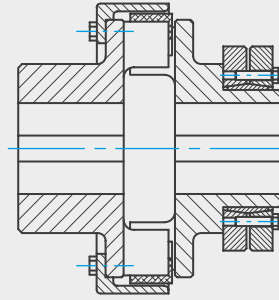
间隔件联轴器



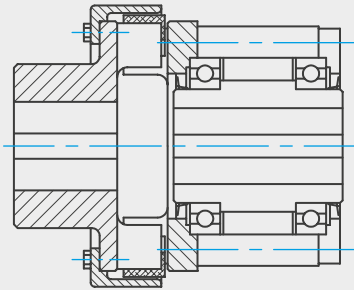
离合器



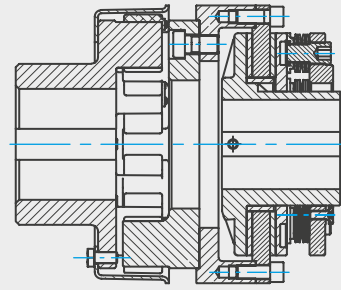
带夹紧连接件的结构型式

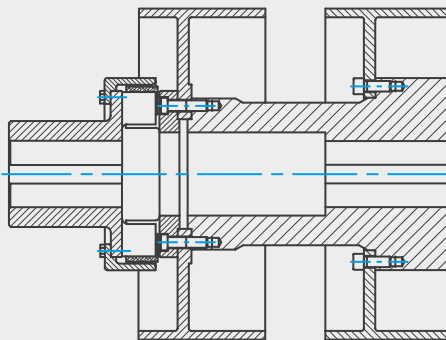
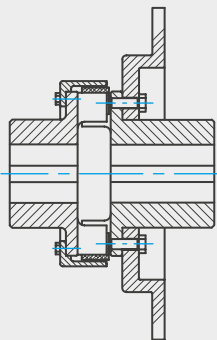


组合式联轴器：
用于连接自由轮

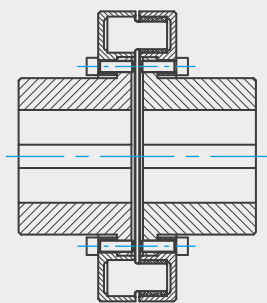


组合式联轴器：
用于连接滑动轮毂

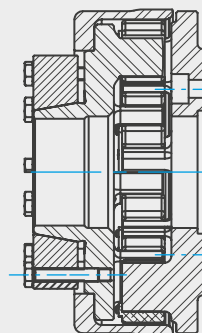




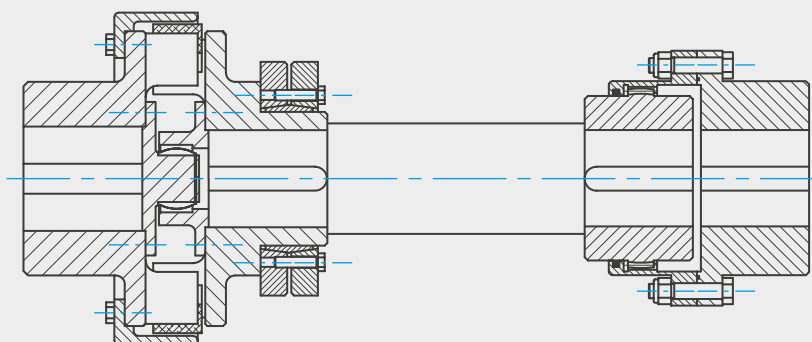
制动盘/
带制动鼓的联轴器



型号 MMD...W



型号 MMS-HS



中间轴与
齿式联轴器组合

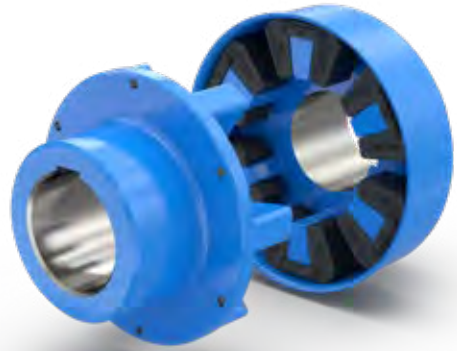
MULTI MONT SELLA

一般技术数据

标准型号

针对 T_{KN} 和 T_{Kmax} 的规定扭矩符合“柔性轴部联轴器 DIN 740 第 2 部分”中的定义，适用于标准型号。

联轴器大小	元件型式	额定扭矩 T_{KN} [Nm]	交变力矩 $T_{KW}(10Hz)$ [Nm]	最大扭矩 T_{Kmax} [Nm]	动态扭簧刚度 $C_{T\ dyn}$ [10 ³ Nm/转]				相对阻尼 Ψ -	最高转速 ^{*)} n_{max} [min ⁻¹]	最大轴偏差		
											ΔK_a [mm]	ΔK_r [mm]	ΔK_u [mm]
					0.25 T_{KN}	0.5 T_{KN}	0.75 T_{KN}	1.0 T_{KN}					
MMS 6.3	SN	63	30	189	0.8	1	3	6	1.8	9000	1.0	0.5	1.0
	UN	80			2	3	5	8	2.0				
	UD		40		2	3	4	5	1.3				
MMS 10	SN	100	50	300	1.5	2	5	10	1.8	7100	1.0	0.6	1.2
	UN	125			3	5	8	12	2.0				
	UD		65		3	5	6	8	1.3				
MMS 16	SN	160	80	480	2	3	7	15	1.8	6300	1.0	0.6	1.3
	UN	200			4	7	12	19	2.0				
	UD		100		5	8	10	13	1.3				
MMS 25	SN	250	130	750	3.5	5	11	23	1.8	7800	1.0	0.7	1.4
	UN	315			7	12	19	30	2.0				
	UD		160		9	12	15	20	1.3				
MMS 40	SN	400	210	1200	5	8	18	37	1.8	6800	1.2	0.7	1.5
	UN	500			11	19	30	48	2.0				
	UD		260		14	19	24	32	1.3				
MMS 63	SN	630	330	1890	7	10	25	60	1.8	6050	1.2	0.8	1.6
	UN	790			17	29	48	75	2.0				
	UD		400		22	30	38	51	1.3				
MMS 100	SN	1250	530	3000	15	25	55	120	1.8	5400	1.2	0.9	1.7
	UN	1560			35	58	94	150	2.0				
	UD		650		43	59	75	100	1.3				
MMS 160	SN	2000	840	4800	25	35	90	190	1.8	4750	1.5	1.0	1.8
	UN	2500			55	93	151	239	2.0				
	UD		1050		69	95	120	161	1.3				
MMS 250	SN	3000	1300	7500	35	55	130	280	1.8	4200	1.5	1.2	2.0
	UN	3750			83	140	227	359	2.0				
	UD		1600		115	140	180	250	1.3				
MMS 400	SN	5000	2100	12000	50	70	200	500	1.8	3650	1.5	1.4	2.2
	UN	6250			120	210	440	800	2.0				
	UD		2600		170	230	330	480	1.3				



联轴器大小	元件型式	额定扭矩	交变力矩	最大扭矩	动态扭簧刚度				相对阻尼	最高转速 ^{*)}	最大轴偏差		
		T_{KN}	$T_{KW} (10Hz)$	T_{Kmax}	$C_{T\ dyn} [10^3 \text{ Nm/转}]$				Ψ	n_{max}	ΔK_a	ΔK_r	ΔK_u
		[Nm]	[Nm]	[Nm]	0.25 T_{KN}	0.5 T_{KN}	0.75 T_{KN}	1.0 T_{KN}	-	[min ⁻¹]	[mm]	[mm]	[mm]
MMS 630	SN	7500	3300	18900	120	170	380	700	1.8	3200	1.5	1.5	2.4
	UN	9400			207	350	566	898	2.0				
	UD		4150		257	356	452	603	1.3				
MMS 1000	SN	12500	5000	30000	230	280	600	1100	1.8	2800	2.0	1.6	2.6
	UN	15600			350	630	910	1450	2.0				
	UD		6250		450	600	750	1000	1.3				
MMS 1600	SN	20000	8400	48000	290	410	950	1900	1.8	2450	2.0	1.8	2.8
	UN	25000			650	950	1380	1950	2.0				
	UD		10500		685	948	1205	1607	1.3				
MMS 2500	SN	30000	12000	75000	460	600	1400	2800	1.8	2200	2.0	1.8	2.8
	UN	37500			1150	1650	2360	3400	2.0				
	UD		15000		1028	1423	1807	2411	1.3				
MMS 4000	SN	40000	12000	120000	600	1100	1900	3500	1.8	1900	2.5	2.0	2.5
MMS 6300	SN	63000	19000	189000	950	1700	3300	5500	1.8	1650	3.0	2.5	3.0
MMS 10000	SN	100000	30000	300000	1500	2700	5200	8800	1.8	1450	3.5	2.5	3.5
MMS 16000	SN	160000	48000	480000	2300	3000	7500	15000	1.8	1250	4.0	2.0	4.0
MMS 25000	SN	250000	75000	750000	4500	5000	12000	25000	1.8	1100	5.0	2.5	4.5
MMS 40000	SN	400000	120000	1200000	5500	8000	18000	38000	1.8	900	6.0	2.5	5.0
MMS 63000	SN	630000	200000	1890000	根据需求提供				1.8	850	7.0	3.0	5.0
MMS 100000	SN	1000000	300000	3000000					1.8	750	8.0	3.0	5.0

i *) 最高转速指以球墨铸铁为材料的... W、... F1、... T 标准联轴器。使用其他材料时，转速更高

允许转速

所列示的最大转速仅指联轴器部件本体。如果联轴器与制动鼓和制动盘组合，则适用下述表中列示的允许转速 n_{max} ，单位：min⁻¹。

直径	BT/BS	[mm]	200	250	315	400	500	630	710	800	1000	
制动鼓	BT	n_{max}	[min ⁻¹]	5250	4200	3300	2600	2100	1650	1450	-	-
制动盘	BS	n_{max}	[min ⁻¹]	7000	6000	4800	3800	3000	2400	2150	1900	1500

MULTI MONT SELLA

材料



材料概览

部件序号	联轴器零部件名称		材料
1 f/h	轮毂	尺寸 MMS-T 25 – 1000	0.6025 (EN-GJL-250)
1 / 1a		尺寸 MMS 6.3 – 16	0.6025 (EN-GJL-250)
		尺寸 MMS 25 – 63000	0.7040 (EN-GJS-400-15)
		尺寸 MMS 100000	1.0558 (GE300)
2	支承帽	尺寸 MMS 10 – 16	聚酰胺
		尺寸 MMS 6,3 / 25 – 40	钢板
		尺寸 MMS 63 – 400	0.7040 (EN-GJS-400-15) / 钢板
		尺寸 MMS 630 – 2500	0.7040 (EN-GJS-400-15)
		尺寸 MMS 4000 - 100000	1.0577 (S355J2)
3	弹性联轴器元件		见旁边表格 (S.13)
4	法兰	MMS ...T, ...F1	0.7040 (EN-GJS-400-15)
6 / 6a	可分离法兰毂	MMS ... T, ... TBS, ... TBT	1.0577 (S355J2) / 1.0503 (C45)
10	制动盘	MMS...T, ...TBS, ...TBT, ...TT	1.0577 (S355J2) / 1.0503 (C45)
11	制动鼓 Ø 315 mm 以下, 用于 F1 BT		1.0577 (S355J2) / 1.0503 (C45)
	制动鼓 Ø 315 mm 以下, 用于 WBT		1.0577 (S355J2) / 1.0503 (C45)
	制动鼓 Ø 315 mm 以上, 用于 WBT 和 TBT		0.7050 (EN-GJS-500-7)

i 部件编号见各型号附图中

标准情况下, 采用球墨铸铁联轴器毂。若有特殊材料规定, 也可选择采用其他材料



一般技术提示

此处说明的技术数据仅适用于联轴器本体以及相应的联轴器元件。使用者有责任确保没有任何构件出现使用不当。需特别注意按照待传递的扭矩检查现有连接, 例如螺栓连接。必要时还需采取进一步的措施, 例如使用销钉进行额外加固。同样地, 使用者有责任确保轴连接和键槽连接及/或诸如张紧连接和夹紧连接等其他种类的连接具有足够的尺寸。所有可能生锈的构件默认采用防腐处理。

REICH 提供了极为广泛的联轴器产品系列, 能够为几乎每一种驱动装置选取适用的联轴器产品和联轴器系统。此外还可开发客户定制解决方案, 并且作为小批量或样机生产。除此之外, 多种多样的计算程序能够执行所有必要的设计。

弹性联轴器元件

元件类型	尺寸	每联轴器数量
MMS 齿圈	MMS 6.3 – 63	1
MMS 鞍形元件	MMS 100 – 63000	6
MMS 鞍形元件对	MMS 100000	8 x 2

材料名称	缩写	允许温度范围		特点	ATEX 认证
			短时间内		
天然/合成橡胶 硬度范围：75 – 80° Shore A	SN	-40 °C 至 80 °C	90 °C	极佳的耐磨性	
天然/合成橡胶 硬度范围：80 – 90° Shore A	UN	-40 °C 至 80 °C	90 °C	耐磨性极佳； 高扭矩能力	
聚氨酯 (PUR) 硬度范围：90 – 95° Shore A	UD	-30 °C 至 120 °C	130 °C	高强度；耐磨性极佳； 耐温性能强； 耐矿物油和燃料	
合成橡胶 (NBR) 硬度范围：73 – 78° Shore A	SP	-40 °C 至 100 °C	120 °C	耐矿物油和燃料	

i 可根据要求提供以 NBR 为元件材料的 MULTI MONT SELLA 联轴器一般技术数据。如有需要，还可提供其他橡胶材料和肖氏硬度

平衡

在标准情况下，所有 MULTI MONT SELLA 联轴器均按照 DIN ISO 21940 标准具有适用于 $n = 1500 \text{ min}^{-1}$ 的平衡等级 G 16，可满足一般转速范围的需要。如果需要更高的平衡等级，则请在订购时指明转速和所需平衡等级。

MULTI MONT SELLA

联轴器大小的选择

选择联轴器大小时，需注意在任何工作状态下均不得超过联轴器的允许负载。如果驱动时不会产生周期性交变力矩响应，则可在考虑相关设计因素的情况下，根据传动扭矩选择联轴器大小。

如果利用内燃机驱动，或者驱动设备具有叠加或周期性变化的扭矩，则需通过扭振计算来检测联轴器的尺寸制定，如有需要，我们可以为您完成此项工作。

为了选择联轴器大小，需注意以下条件：

④ 联轴器的额定扭矩 T_{KN} 必须考虑到设计因素 S (例如：温度因素 S_t)，无论联轴器温度和工作载荷条件如何，都至少为驱动端的额定扭矩最大值 T_{AN} ；此处应考虑联轴器周边环境温度。

$$T_{KN} \geq T_{AN} \cdot S_m \cdot S_t \cdot S_z$$

④ 驱动侧额定扭矩 T_{AN} 通过驱动功率 P_{AN} 和联轴器转速 n_{AN} 计算。

$$T_{AN} [\text{Nm}] = 9550 \frac{P_{AN} [\text{kW}]}{n_{AN} [\text{min}^{-1}]}$$

④ 无论联轴器周边温度如何，联轴器最大扭矩 T_{Kmax} 必须在考虑温度因素 S_t 的前提下至少与运行时出现的最大扭矩 T_{max} 大小相等。

$$T_{Kmax} \geq T_{max} \cdot S_t$$

④ 当进行联轴器检查所需的扭振计算时，在考虑到联轴器周边温度和频率的条件下，联轴器的允许交变力矩 T_{KW} 必须至少与运行转速范围内出现的交变力矩 T_W 的大小相同。

$$T_{KW} (10 \text{ Hz}) \geq T_W \cdot S_t \cdot S_f$$

④ 频率因数 S_f 指允许交变力矩 $T_{KW}(10 \text{ Hz})$ 在工作频率 f_x 下与频率的相关性。

$$S_f = \sqrt{\frac{f_x}{10}}$$

MULTI MONT SELLA

设计因素

负载特征值 S_m

驱动设备	驱动设备的负载特征值		
	G (均匀负载)	M (中型负载)	S (重型负载)
电机, 涡轮机, 液压发动机	1.25	1.6	2.0

启动系数 S_z

每小时启动频率	< 30	60	120	240	> 240
S_z	1.0	1.1	1.2	1.3	根据需求 提供

温度因素 S_t

环境温度	-40 °C +30 °C	+40 °C	+60 °C	+80 °C	> +80 °C	至 +120 °C
S_t (SN/UN)	1.0	1.1	1.4	1.8	根据需求 提供	-
S_t (UD)	1.0	1.0	1.0	1.4	1.8	2.0

设计示例

查找位于电机 (当 $n = 980 \text{ min}^{-1}$ 时, $P = 450 \text{ kW}$) 与传送带驱动装置齿轮箱之间的联轴器。

规律运行 = G : $S_m = 1.25$
 环境温度 40 °C : $S_t(\text{UN}) = 1.1$
 启动频率 30/h : $S_z = 1.0$

$$T_{AN} = 9550 \cdot \frac{450 \text{ kW}}{980 \text{ min}^{-1}} = 4385.2 \text{ Nm}$$

$$T_{KN} \geq T_{AN} \cdot S_m \cdot S_t \cdot S_z$$

$$T_{KN} \geq 4385.2 \text{ Nm} \cdot 1.25 \cdot 1.1 \cdot 1.0 = 6029.7 \text{ Nm}$$

所选联轴器 : MMS 400 .UN.W 且 $T_{KN} = 6250 \text{ Nm}$ □

MULTI MONT SELLA

各式工作机械的负载特征值分类

G =	均匀负载
M =	中型负载
S =	重型负载

i 如果利用周期性推动的机械设备进行驱动，则必须通过扭振计算来检查所选择的联轴器大小。

	挖掘机
S	链斗式挖泥船
S	底盘 (履带)
M	底盘 (轨道)
M	机动绞车
M	抽吸泵
S	浆轮
S	切割头
M	回转机构
	工程机械
M	建筑升降机
S	混凝土搅拌机
M	筑路机械
	化工业
M	冷却滚筒
M	混合器
G	搅拌机 (轻质液体)
M	搅拌机 (粘稠液体)
M	干燥滚筒
G	离心机 (轻型)
M	离心机 (重型)
	石油开采
M	管道泵
S	旋转式钻孔设备
	传送设备
M	绞盘
S	卷扬机
M	链板式输送机
G	皮带输送机 (散装物料)
S	皮带输送机 (整装物料)
M	载瓶托斗式提升机
M	链式输送机
M	回转式输送机
M	载货升降机
G	面粉斗式提升机
M	载人升降机
M	板条输送机
M	螺旋输送机
M	碎石斗式提升机
S	倾斜式升降机
M	钢带输送机
M	槽型链板输送机
	鼓风机, 通风机¹⁾
G	罗茨鼓风机 P:n ≤ 0.007
M	罗茨鼓风机 P:n ≤ 0.07
S	罗茨鼓风机 P:n > 0.07
G	鼓风机 (轴向/径向) P:n ≤ 0.007
M	鼓风机 (轴向/径向) P:n ≤ 0.07
S	鼓风机 (轴向/径向) P:n > 0.07
G	冷却塔风扇 P:n ≤ 0.007
M	冷却塔风扇 P:n ≤ 0.07
S	冷却塔风扇 P:n > 0.07
G	引风机 P:n ≤ 0.007
M	引风机 P:n ≤ 0.07
S	引风机 P:n > 0.07
G	涡轮鼓风机 P:n ≤ 0.007
M	涡轮鼓风机 P:n ≤ 0.07
S	涡轮鼓风机 P:n > 0.07

	发电机, 变频器
S	变频器
S	发电机
S	发电电焊机
	橡胶机械
S	挤出机
S	研光机
S	捏合机
M	混合器
S	碾压机
	木材加工机械
S	鼓式剥皮机
M	刨床
S	木材加工机
S	锯架
	起重设备
S	悬臂起重机
S	行走机构
S	提升机构
M	回转机构
M	摇摆机构
	塑料机械
S	挤出机
S	研光机
M	混合器
M	破碎机
	金属加工机械
M	金属板材弯曲机
S	金属板材矫直机
S	锤机
S	刨床
S	压床
S	剪床
S	锻压机
S	冲压机
G	中间轴, 轴系
M	机床主驱动装置
G	机床辅助驱动装置
	食品机械
G	灌装机
M	揉面机
M	化糖机
G	包装机
M	甘蔗压榨机
M	甘蔗切断机
S	甘蔗研磨机
M	甜菜切断机
M	甜菜清洗机
	造纸机械
S	伏辊
S	扬克烘缸
S	打浆机
S	碎木机
S	研光机
S	湿压机
S	碎纸机
S	真空压榨辊

S	真空辊
S	干燥筒
	泵
S	活塞泵
G	离心泵 (轻质液体)
M	离心泵 (粘稠液体)
S	柱塞泵
S	增压泵
	土石
S	轧碎机
S	回转窑
S	锤磨机
S	球磨机
S	管磨机
S	冲击式粉碎机
S	压砖机
	纺织机械
M	复卷机
M	印染机
M	鞣皮机
M	粉碎机
M	织机
	压实机, 压缩机
S	往复活塞压缩机
M	涡轮增压器
	轧钢
S	钢板剪切机
M	钢板翻转机
S	推钢机
S	方坯板坯初轧机
S	方坯运输机
M	拉丝机
S	氧化皮抓斗
S	薄钢板通道
S	厚钢板通道
M	绞盘 (带和线)
S	冷轧机构
M	履带式牵引车
S	钢坯剪切机
M	冷床
M	横向输送机
M	辊道 (轻型)
S	辊道 (重型)
M	辊式矫直机
S	管道焊接机
M	剪边机
S	切头剪
S	连铸设备
M	辊筒式调节装置
S	滑动装置
	洗涤机械
M	转筒烘干机
M	洗衣机
	水处理
M	曝气机
G	螺旋提水器

i 1) P = 工作机械功率, 单位: kW // n = 转速, 单位: min⁻¹

MULTI MONT SELLA

IEC 标准发动机分类

MULTI MONT SELLA 联轴器 MMS..W 型号适用于符合 DIN 42673/1 标准的 IEC 鼠笼式三相异步电动机

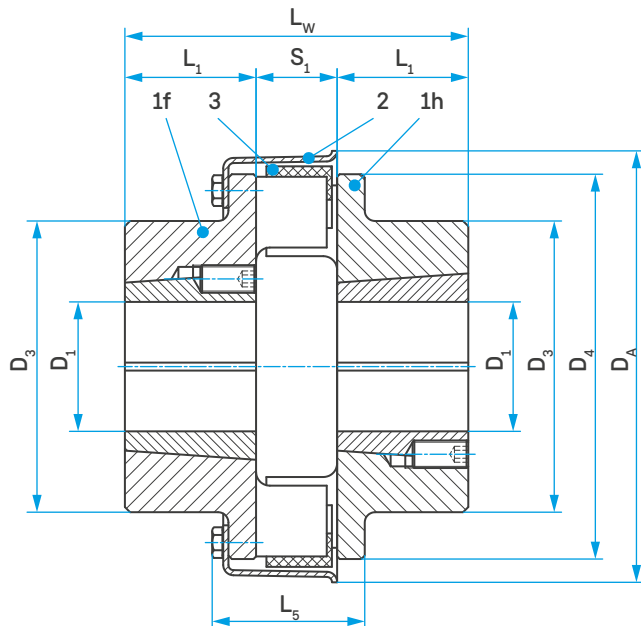
该分类方式考虑到联轴器毂的最大可钻孔性，因而能够为一般负载情况提供足够的安全性，负载特征值 $S_m = 1.25$ 。针对其他负载情况，需要按照“联轴器大小选择”进行设计。

电机设计尺寸	发动机功率在 ~3000 min ⁻¹ 时		联轴器尺寸 MMS ¹⁾	发动机功率在 ~1500 min ⁻¹ 时		联轴器尺寸 MMS ¹⁾	发动机功率在 ~1000 min ⁻¹ 时		联轴器尺寸 MMS ¹⁾	发动机功率在 ~750 min ⁻¹ 时		联轴器尺寸 MMS ¹⁾	圆柱轴端 D x L [mm]	
	功率 P [kW]	力矩 T [Nm]		功率 P [kW]	力矩 T [Nm]		功率 P [kW]	力矩 T [Nm]		功率 P [kW]	力矩 T [Nm]		3000 min ⁻¹	≤ 1500 min ⁻¹
56	0.09	0.29	*)	0.06	0.38	*)	-	-	-	-	-	-	9 x 20	
	0.12	0.38		0.09	0.57		-	-		-				
63	0.18	0.57	*)	0.12	0.76	*)	-	-	-	-	-	-	11 x 23	
	0.25	0.80		0.18	1.1		-	-		-				
71	0.37	1.2	*)	0.25	1.6	*)	-	-	-	-	-	-	14 x 30	
	0.55	1.8		0.37	2.4		-	-		-				
80	0.75	2.4	*)	0.55	3.5	*)	0.37	3.5	*)	-	-	-	19 x 40	
	1.1	3.5		0.75	4.8		0.55	5.3		-	-			
90 S	1.5	4.8	*)	1.1	7.0	*)	0.75	7.2	*)	-	-	-	24 x 50	
90 L	2.2	7.0	*)	1.5	9.6	*)	1.1	11.0	*)	-	-	-		
100 L	3.0	9.6	*)	2.2	14.0	*)	1.5	14.0	*)	0.75	10	*)	28 x 60	
				3.0	19.0					1.1	14			
112 M	4.0	13.0	*)	4.0	25.0	*)	2.2	21.0	*)	1.5	19	*)	38 x 80	
132 S	5.5	18.0	6.3	5.5	35.0	6.3	3.0	29.0	6.3	2.2	28	6.3		
	7.5	24.0											6.3	
132 M	-	-	-	7.5	48.0	6.3	4.0	38.0	6.3	3.0	38	6.3	48 x 110	
							5.5	53.0	6.3					
160 M	11.0	35.0	10	11.0	70.0	10	7.5	72.0	10	4.0	51	10	55 x 110	
	15.0	48.0	10							5.5	70	10		
160 L	18.5	59.0	10	15.0	96.0	10	11.0	105.0	16	7.5	96	10	48 x 110	
180 M	22.0	70.0	16	18.5	118.0	16	-	-	-	-	-	-		
180 L	-	-	-	22.0	140.0	16	15.0	143.0	16	11.0	140	16	55 x 110	
200 L	37.0	118.0	25	30.0	191.0	40	22.0	210.0	40	-	-	-	60 x 140	
225 S	-	-	-	37.0	236.0	25	-	-	-	18.5	236	25		
225 M	45.0	143.0	25	45.0	287.0	40	30.0	287.0	40	22.0	280	40	65 x 140	
250 M	55.0	175.0	25	55.0	350.0	40	37.0	353.0	40	30.0	382	40		
280 S	75.0	239.0	40	75.0	478.0	63	45.0	430.0	63	37.0	471	63	75 x 140	
280 M	90.0	287.0	40	90.0	573.0	63	55.0	525.0	63	45.0	573	63		
315 S	110.0	350.0	63	110.0	700.0	100	75.0	716.0	100	55.0	700	100	80 x 170	
315 M	132.0	420.0	63	132.0	840.0	100	90.0	860.0	100	75.0	955	100		
315 L	160.0	509.0	63	160.0	1019.0	160	110.0	1051.0	100	90.0	1146	100	75 x 140	
	200.0	637.0	100	200.0	1273.0	160	132.0	1261.0	160	110.0	1401	160		
355 L	250.0	796.0	100	250.0	1592.0	250	160.0	1528.0	250	132.0	1681	250	80 x 170	
	315.0	1003.0	100	315.0	2006.0	250	200.0	1910.0	250	160.0	2037	250		
400 L	355.0	1130.0	100	355.0	2260.0	250	250.0	2388.0	250	200.0	2547	250	100 x 200	
	400.0	1273.0	160	400.0	2547.0	250	315.0	3008.0	400	250.0	3183	400		

i) 此功率范围请索取“MULTI MONT ASTRA”产品目录
1) 联轴器大小结合 UN 和 UD 中的联轴器元件

MULTI MONT SELLA

型号 MMS-T...W



装配提示：

通过运用不同孔径尺寸的市售圆锥套，在 MMS-T 型 MULTI MONT SELLA 联轴器上取消了以往所必需的联轴器毂完成孔和键槽。无需特殊工具即可简便完成装配和拆卸！最大扭矩取决于各个锥套。该值最大等于橡胶质量“SN”中额定扭矩的两倍。

联轴器数据

联轴器大小	D_A [mm]	TB 序号	$D_{1 \max}$ [mm]	D_3 [mm]	D_4 [mm]	L_1 [mm]	L_5 [mm]	L_W [mm]	S_1 [mm]
MMS-T 25	135	1610	40	85	120	25 ^{*)}	49	72	22
MMS-T 40	155	2012	48	102	135	32 ^{*)}	52	90	26
MMS-T 63	174	2517	60	123	152	45	58	120	30
MMS-T 100	195	3030	75	145	173	76	75	187	35
MMS-T 160	221	3030	75	150	198	76	77	193	41
MMS-T 250	250	3535	90	180	223	89	88	225	47
MMS-T 400	282	4040	100	210	251	102	99	260	56
MMS-T 630	330	4040	100	215	294	102	120	268	64
MMS-T 1000	378	4545	110	240	338	115	137	285	75

i *) 径向拆卸元件时，已拉回的支承帽伸出轮毂最多 7 mm

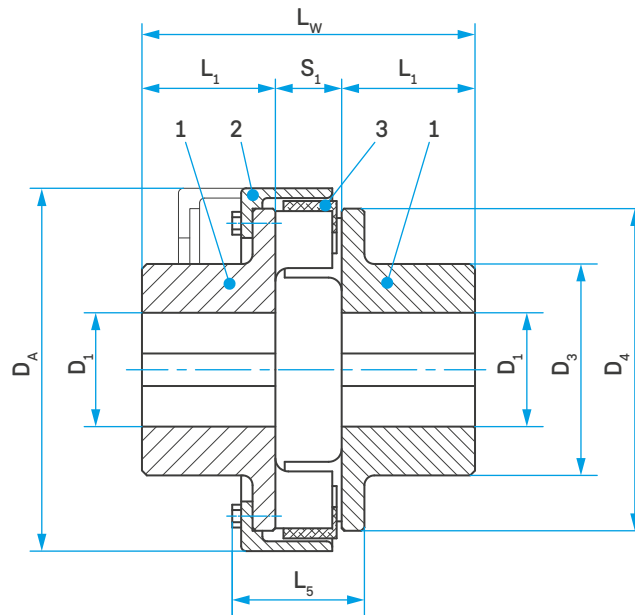
可供货的锥套

TB 编号 D_1 = 带滑键槽的公制孔，符合 DIN 6885/1 标准

1610	12	14	15	16	18	19	20	22	24	25	28	30	32	35	38	40	-	-	-
2012	14	16	17	19	20	22	24	25	28	30	32	35	38	40	42	45	48	-	-
2517	16	18	19	20	22	24	25	28	30	32	35	38	40	42	45	48	50	55	60
3030	25	28	30	32	35	38	40	42	45	48	50	55	60	65	70	75	-	-	-
3535	35	38	40	42	45	48	50	55	60	65	70	75	80	85	90	-	-	-	-
4040	40	42	45	48	50	55	60	65	70	75	80	85	90	95	100	-	-	-	-
4545	55	60	65	70	75	80	85	90	95	100	105	110	-	-	-	-	-	-	-

MULTI MONT SELLA

型号 MMS...W



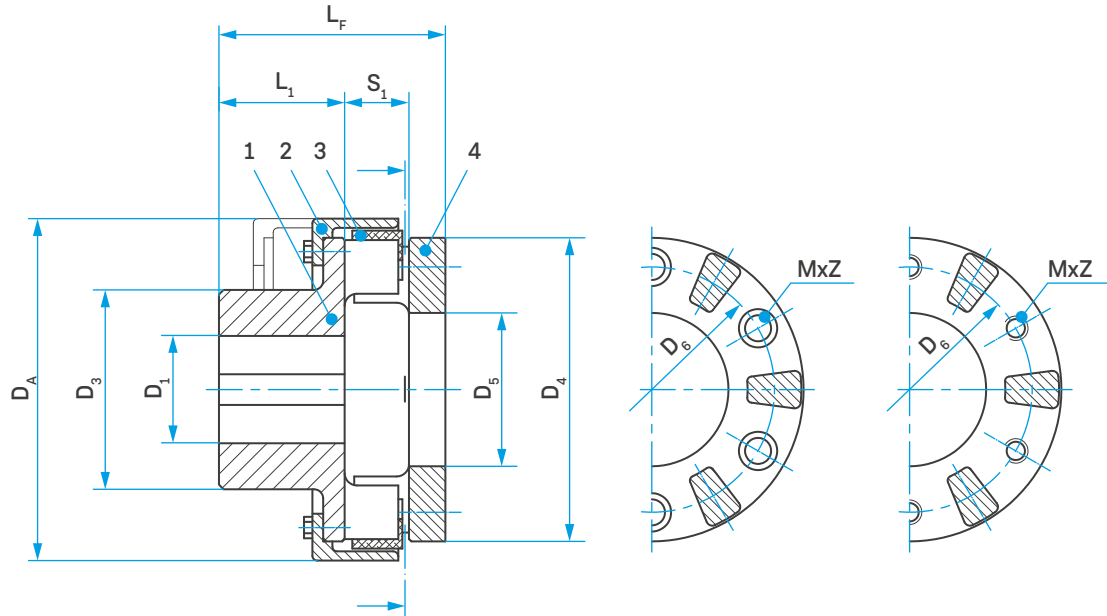
联轴器数据

联轴器大小	D_A	D_1		D_3	D_4	L_1	L_5	L_W	S_1
	[mm]	预钻孔 [mm]	最大值 [mm]	[mm]	[mm]	[mm]	[mm]	[mm]	[mm]
MMS 6.3	90	未钻孔, 预先居中	40	65	82	45	43	110	20
MMS 10	117		45	72	96	48	44	113	17
MMS 16	129		50	78	108	52	50	123	19
MMS 25	135		60	88	120	57	49	136	22
MMS 40	155		65	96	135	61	52	148	26
MMS 63	174		75	110	152	67	58	164	30
MMS 100	195		80	120	173	75	66	185	35
MMS 160	221		85	130	198	82	77	205	41
MMS 250	250		100	145	223	89	88	225	47
MMS 400	282		105	160	251	97	99	250	56
MMS 630	330	56	130	200	294	116	120	296	64
MMS 1000	378	68	150	225	338	140 ¹⁾	137	335	75
MMS 1600	432	88	170	255	390	160 ¹⁾	147	373	85
MMS 2500	485	88	180	275	445	250 ¹⁾	173	510	110
MMS 4000	553	110	200	300	500	230 ¹⁾	160	468	102
MMS 6300	636	120	225	340	572	255 ¹⁾	176	519	113
MMS 10000	725	130	260	390	652	285 ¹⁾	210	580	136
MMS 16000	832	190	290	435	754	310 ¹⁾	268	635	165
MMS 25000	938	180	330	505	852	345 ¹⁾	336	710	190
MMS 40000	1150	220	380	580	1050	385 ¹⁾	378	792	212
MMS 63000	1250	-	400	670	1180	440 ¹⁾	430	905	225
MMS 100000	1400	-	320	780	1320	510 ¹⁾	520	1050	250

¹⁾ 图示非实际结构型式

MULTI MONT SELLA

型号 MMS...F1



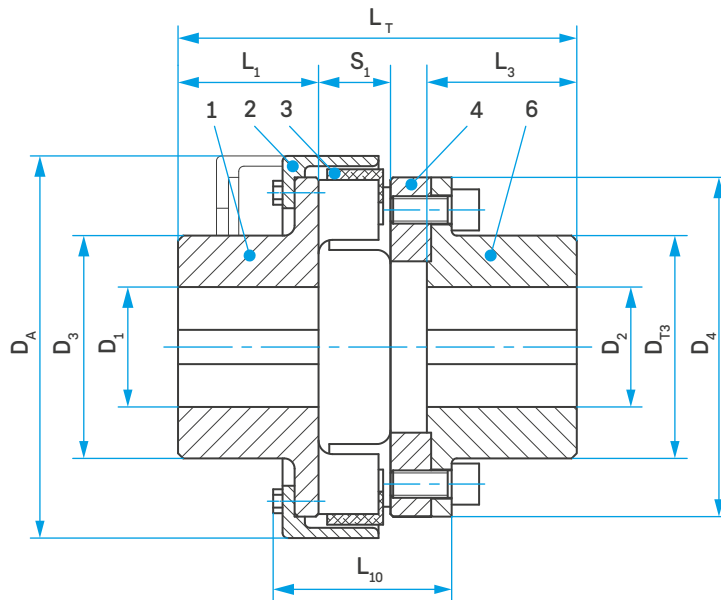
联轴器数据

联轴器大小	D _A [mm]	D ₁		D ₃ [mm]	D ₄ [mm]	D ₅ H ₉ [mm]	D ₆ [mm]	M	Z	L ₁ [mm]	L _F [mm]	S ₁ [mm]
		预钻孔 [mm]	最大值 [mm]									
MMS 6.3	90	未钻孔, 预先居中	40	65	82	40	60	M6	4	45	75	20
MMS 10	117		45	72	96	50	80	M8	6	48	78	17
MMS 16	129		50	78	108	58	92	M8	6	52	84	19
MMS 25	135		60	88	120	65	101	M10	6	57	94	22
MMS 40	155		65	96	135	70	114	M10	6	61	102	26
MMS 63	174		75	110	152	78	126	M12	6	67	115	30
MMS 100	195		80	120	173	90	148	M12	12	75	131	35
MMS 160	221		85	130	198	100	162	M16	6	82	147	41
MMS 250	250		100	145	223	115	180	M16	6	89	163	47
MMS 400	282		105	160	251	125	206	M20	6	97	183	56
MMS 630	330	56	130	200	294	150	238	M20	12	116	210	64
MMS 1000	378	68	150	225	338	175	278	M20	12	140 ¹⁾	235	75
MMS 1600	432	88	170	255	390	200	322	M20	18	160 ¹⁾	260	85
MMS 2500	485	88	180	275	445	240	360	M24	18	250 ¹⁾	360	110
MMS 4000	553	110	200	300	500	250	420	M24	18	230 ¹⁾	316	102
MMS 6300	636	120	225	340	572	275	494	M24	18	255 ¹⁾	350	113
MMS 10000	725	130	260	390	652	305	576	M30	18	285 ¹⁾	390	136
MMS 16000	832	190	290	435	754	350	620	M30 ²⁾	18	310 ¹⁾	440	165
MMS 25000	938	180	330	505	852	380	740	M30 ²⁾	18	345 ¹⁾	508	190
MMS 40000	1150	220	380	580	1050	460	950	M30 ²⁾	36	385 ¹⁾	572	212
MMS 63000	1250	-	400	670	1180	580	1050	M30 ²⁾	36	440 ¹⁾	650	225
MMS 100000	1400	-	520	780	1320	600	1200	M30 ²⁾	36	510 ¹⁾	760	250

- 1) 图示非实际结构型式
2) 为确保传递扭矩, 法兰上的螺栓连接必须通过适合的刚性连接 (例如销钉) 支持

MULTI MONT SELLA

型号 MMS...T



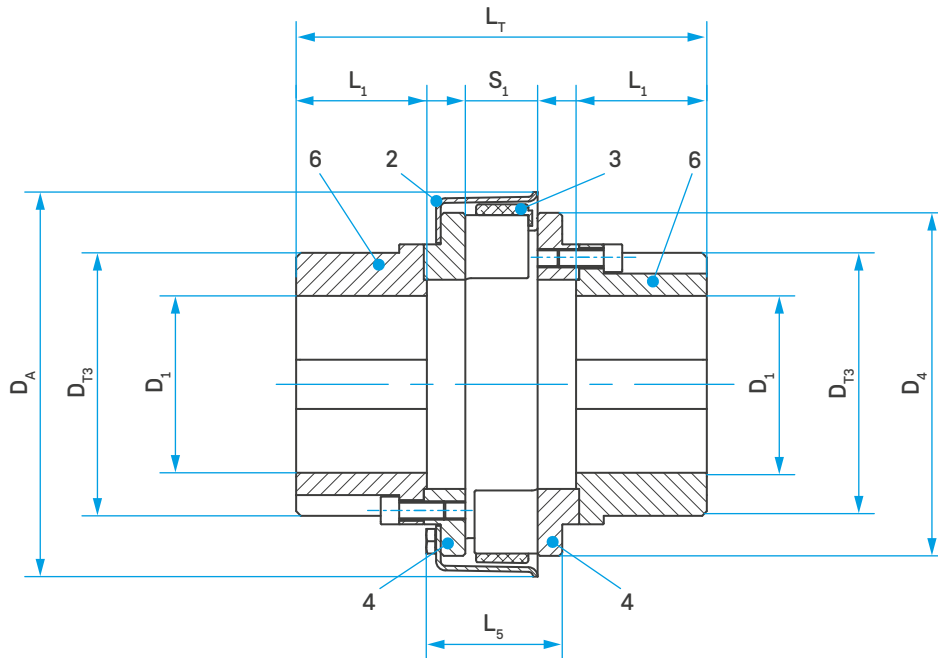
联轴器数据

联轴器大小	D _A [mm]	D ₁	D ₂	D ₃	D _{T3}	D ₄	L ₁	L ₃	L ₁₀	L _T	S ₁	
		预钻孔 [mm]	最大值 [mm]	最大值 [mm]	[mm]	[mm]	[mm]	[mm]	[mm]	[mm]	[mm]	[mm]
MMS 10	117	未钻孔, 预先居中	45	40	72	64	96	48	52	57	128	17
MMS 16	129		50	45	78	72	108	52	57	63	139	19
MMS 25	135		60	50	88	78	120	57	62	68	154	22
MMS 40	155		65	60	96	96	135	61	68	76	168	26
MMS 63	174		75	65	110	104	152	67	75	85	188	30
MMS 100	195		80	75	120	118	173	75	82	97	211	35
MMS 160	221		85	80	130	130	198	82	88	111	232	41
MMS 250	250		100	90	145	145	223	89	98	124	258	47
MMS 400	282		105	100	160	160	251	97	105	141	285	56
MMS 630	330		56	130	130	200	195	294	116	134	145	341
MMS 1000	378	68	150	140	225	225	338	140 ¹⁾	154	163	386	75
MMS 1600	432	88	170	160	255	255	390	160 ¹⁾	170	177	426	85
MMS 2500	485	88	180	180	275	275	445	250 ¹⁾	250	232	606	110
MMS 4000	553	110	200	180	300	300	500	230 ¹⁾	230 ¹⁾	192	542	102
MMS 6300	636	120	225	205	340	340	572	255 ¹⁾	255 ¹⁾	215	601	113
MMS 10000	725	130	260	235	390	390	652	285 ¹⁾	285 ¹⁾	242	670	136
MMS 16000	832	190	290	265	435	450	754	310 ¹⁾	310 ¹⁾	282	740	165
MMS 25000	938	180	330	300	505	500	852	345 ¹⁾	345 ¹⁾	336	845	190
MMS 40000	1150	220	380	350	580	580	1050	385 ¹⁾	385 ¹⁾	378	942	212
MMS 63000	1250	-	400	400	670	670	1180	440 ¹⁾	440 ¹⁾	430	1065	225
MMS 100000	1400	-	520	475	780	780	1320	510 ¹⁾	510 ¹⁾	520	1260	250

1) 图示非实际结构型式

MULTI MONT SELLA

型号 MMS...TT



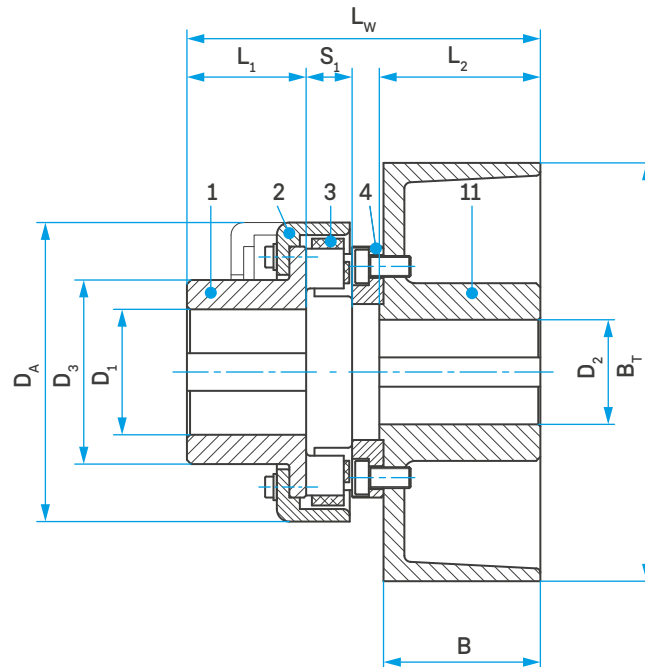
联轴器数据

联轴器大小	D_A [mm]	$D_{1 \max}^{1)}$ [mm]	D_3 [mm]	D_4 [mm]	L_1 [mm]	L_5 [mm]	L_W [mm]	S_1 [mm]
MMS 100	195	90	125	138	80	67	233	35
MMS 160	221	100	140	160	82	78	253	41
MMS 250	250	115	175	223	85	97	267	47
MMS 400	282	120	180	251	97	100	301	56
MMS 630	330	150	230	294	105	130	318	64
MMS 1000	378	170	240	338	131	146	400	75
MMS 1600	432	200	290	390	180	153	520	85
MMS 2500	485	200	280	455	200	185	598	110

i 1) 在标准型号中可提供更大的完成孔

MULTI MONT SELLA

型号 MMS...F1 BT

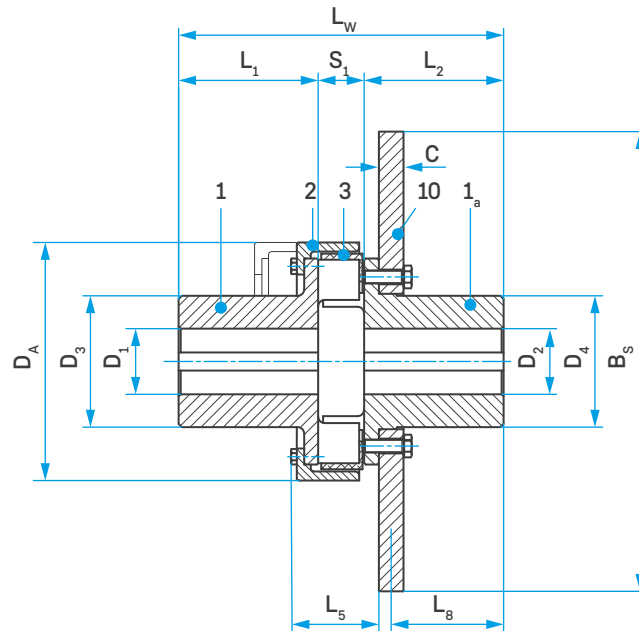


联轴器数据

联轴器大小	B_T	B	D_A	D_1		D_2		D_3	L_1		L_2	L_w		S_1
				预钻孔	最大值	最小值	最大值		标准	加长		标准	加长	
				[mm]	[mm]	[mm]	[mm]		[mm]	[mm]		[mm]	[mm]	
MMS 16 F1 BT 200	200	75	129	未钻孔, 预先居中	50	20	50	78	57	110	77	164	217	19
MMS 25 F1 BT 250	250	95	135		60	25	60	88	57	110	97	193	246	22
MMS 40 F1 BT 200	200	75	155		65	20	50	96	61	110	77	177	226	26
MMS 63 F1 BT 250	250	95	174		75	25	60	110	61	110	97	204	253	30
MMS 100 F1 BT 315	315	118	195		80	30	65	120	61	110	120	235	284	35
MMS 160 F1 BT 250	250	95	221		85	25	60	130	67	110	97	227	270	41
MMS 250 F1 BT 315	315	118	252		100	30	70	145	67	110	120	259	302	47
MMS 400 F1 BT 315	315	118	290		105	30	80	160	75	140	120	277	342	56

MULTI MONT SELLA

型号 MMS...WBS



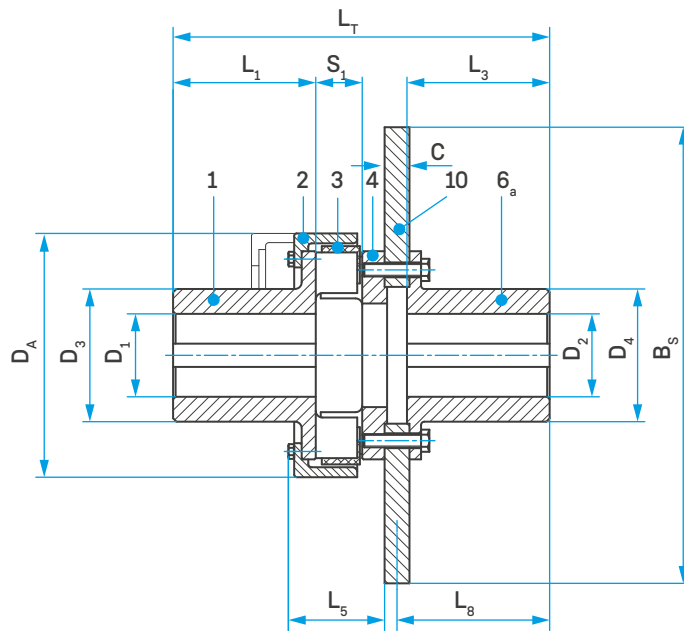
联轴器数据

联轴器大小	B_S	C	D_A	D_1/D_2		D_3	D_4	L_1		L_2	L_5	L_8	L_w		S_1
				预钻孔	最大值			标准	加长				标准	加长	
	[mm]	[mm]	[mm]	[mm]	[mm]	[mm]	[mm]	[mm]	[mm]	[mm]	[mm]	[mm]	[mm]	[mm]	[mm]
MMS 40 WBS 315	315	30	155	未钻孔, 预光居中	65	96	94	61	110	110	50	85.5	197	246	26
MMS 63 WBS 355	355	30	174		75	110	110	67	110	110	57	84.5	207	250	30
MMS 63 WBS 400	400	30	174		75	110	110	67	110	110	57	84.5	207	250	30
MMS 100 WBS 450	450	30	195		80	120	118	75	140	140	69	110.5	250	315	35
MMS 100 WBS 500	500	30	195		80	120	118	75	140	140	69	110.5	250	315	35
MMS 160 WBS 450	450	30	221		85	130	130	82	140	140	77	110.5	263	321	41
MMS 160 WBS 500	500	30	221		85	130	130	82	140	140	77	110.5	263	321	41
MMS 160 WBS 560	560	30	221		85	130	130	82	140	140	77	110.5	263	321	41
MMS 250 WBS 500	500	30	252		100	145	145	89	170	170	93	138.5	306	387	47
MMS 250 WBS 560	560	30	252		100	145	145	89	170	170	93	138.5	306	387	47
MMS 250 WBS 630	630	30	252		100	145	145	89	170	170	93	138.5	306	387	47
MMS 400 WBS 560	560	30	290		105	160	160	97	170	170	107	136.5	323	396	56
MMS 400 WBS 630	630	30	290		105	160	160	97	170	170	107	136.5	323	396	56
MMS 400 WBS 710	710	30	290		105	160	160	97	170	170	107	136.0	323	396	56
MMS 630 WBS 630	630	30	330		56	130	200	192	116	210	210	120	175.5	390	484
MMS 630 WBS 710	710	30	330	56	130	200	192	116	210	210	120	175.0	390	484	64
MMS 630 WBS 800	800	30	330	56	130	200	192	116	210	210	120	175.0	390	484	64
MMS 1000 WBS 710	710	30	378	68	150	225	225	140 ¹⁾	210 ¹⁾	210 ¹⁾	137	162.0	405	475	75
MMS 1000 WBS 800	800	30	378	68	150	225	225	140 ¹⁾	210 ¹⁾	210 ¹⁾	137	162.0	405	475	75
MMS 1000 WBS 1000	1000	40	378	68	150	225	225	140 ¹⁾	210 ¹⁾	210 ¹⁾	137	157.0	405	475	75
MMS 1600 WBS 1000	1000	40	432	88	170	255	252	160 ¹⁾	210 ¹⁾	210 ¹⁾	148	150.0	423	473	85
MMS 2500 WBS 1000	1000	40	485	88	180	275	270	250 ¹⁾	-	250 ¹⁾	173	155.0	510	-	110

1) 图示非实际结构型式

MULTI MONT SELLA

型号 MMS...TBS



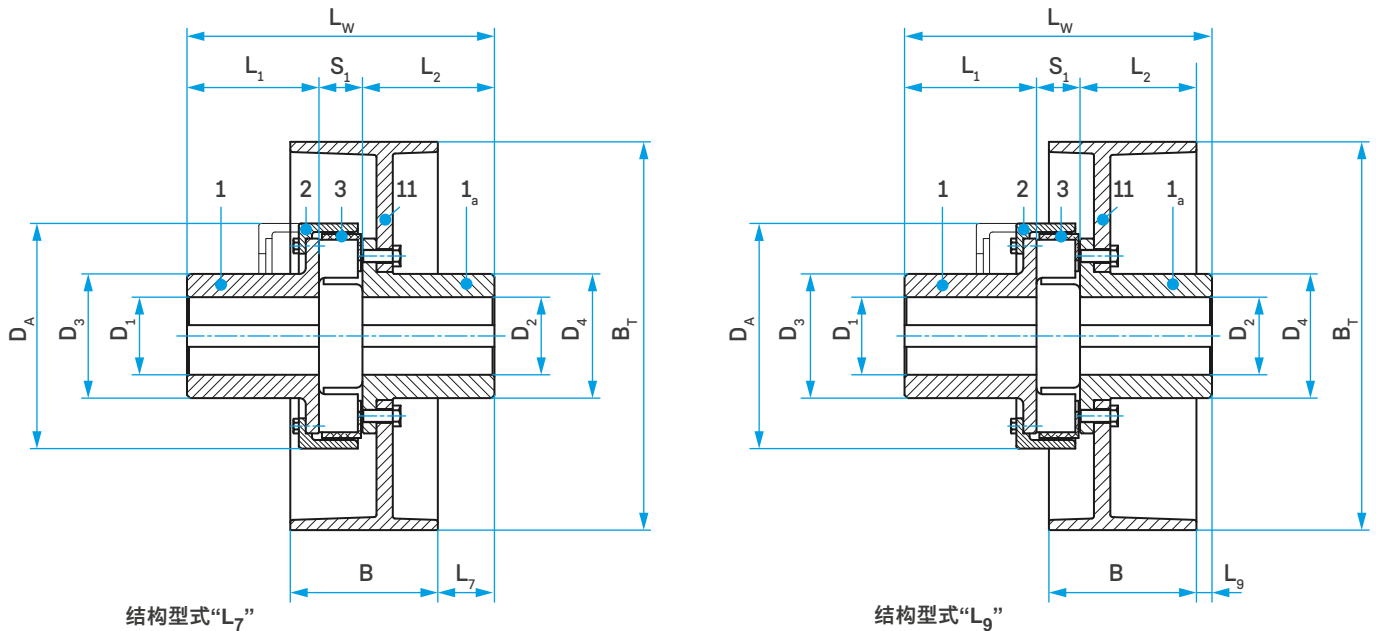
联轴器数据

联轴器大小	B _S	C	D _A	D ₁ /D ₂		D ₃	D ₄	L ₁		L ₃	L ₅	L ₈	L _T		S ₁
				预钻孔	最大值			标准	加长				标准	加长	
	[mm]	[mm]	[mm]	[mm]	[mm]	[mm]	[mm]	[mm]	[mm]	[mm]	[mm]	[mm]	[mm]	[mm]	[mm]
MMS 40 TBS 315	315	30	155	未钻孔, 预钻孔中	65	94	96	61	110	110	56	123.5	239	288	26
MMS 63 TBS 355	355	30	174		75	110	110	67	110	110	67	123.5	252	295	30
MMS 63 TBS 400	400	30	174		75	110	110	67	110	110	67	123.5	252	295	30
MMS 100 TBS 400	400	30	195		80	120	120	75	140	140	78	153.5	298	363	35
MMS 100 TBS 450	450	30	195		80	120	120	75	140	140	78	153.5	298	363	35
MMS 100 TBS 500	500	30	195		80	120	120	75	140	140	78	153.5	298	363	35
MMS 160 TBS 450	450	30	221		85	130	130	82	140	140	85	153.5	314	372	41
MMS 160 TBS 500	500	30	221		85	130	130	82	140	140	85	153.5	314	372	41
MMS 160 TBS 560	560	30	221		85	130	130	82	140	140	85	153.5	314	372	41
MMS 250 TBS 500	500	30	252		100	145	145	89	170	170	102	182.5	359	440	47
MMS 250 TBS 560	560	30	252		100	145	145	89	170	170	102	182.5	359	440	47
MMS 250 TBS 630	630	30	252		100	145	145	89	170	170	102	182.5	359	440	47
MMS 400 TBS 630	630	30	290		105	160	160	97	170	170	118	182.5	378	451	56
MMS 400 TBS 710	710	30	290		105	160	160	97	170	170	118	183.0	379	452	56
MMS 630 TBS 630	630	30	330		56	130	200	195	116	210	210	127	223.0	446	539
MMS 630 TBS 710	710	30	330	56	130	200	195	116	210	210	127	223.0	446	539	64
MMS 630 TBS 800	800	30	330	56	130	200	195	116	210	210	127	223.0	446	539	64
MMS 1000 TBS 710	710	30	378	68	150	225	225	140 ¹⁾	210 ¹⁾	210	140	223.0	471	541	75
MMS 1000 TBS 800	800	30	378	68	150	225	225	140 ¹⁾	210 ¹⁾	210	140	223.0	471	541	75
MMS 1000 TBS 1000	1000	40	378	68	150	225	225	140 ¹⁾	210 ¹⁾	210	140	228.0	481	551	75
MMS 1600 TBS 800	800	30	432	88	170	255	255	160 ¹⁾	210 ¹⁾	210	153	223.0	495	545	85
MMS 1600 TBS 1000	1000	40	432	88	170	255	255	160 ¹⁾	210 ¹⁾	210	153	228.0	505	555	85
MMS 2500 TBS 1000	1000	40	485	88	180	275	300	250 ¹⁾	-	250	185	247.0	624	624	110

1) 图示非实际结构型式

MULTI MONT SELLA

型号 MMS...WBT



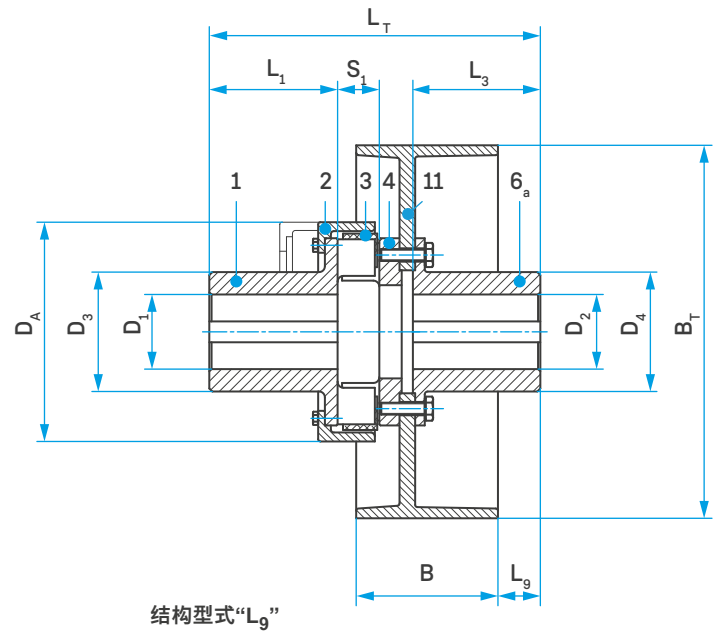
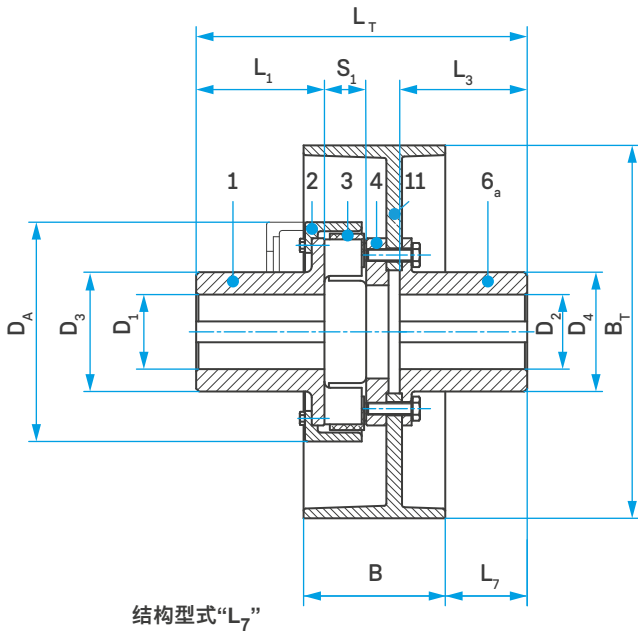
联轴器数据

联轴器大小	B _T	B	D _A	D ₁ /D ₂		D ₃	D ₄	L ₁		L ₂	L ₇	L ₉	L _W		S ₁	
				预钻孔	最大值			标准	加长				标准	加长		
																[mm]
MMS 25 WBT 200	200	75	135	未钻孔, 预先居中	60	88	87	57	110	110	71	40	189	242	22	
MMS 40 WBT 200	200	75	155		65	96	94	61	110	110	71	40	197	246	26	
MMS 40 WBT 250	250	95	155		65	96	94	61	110	110	56	35	197	246	26	
MMS 63 WBT 250	250	95	174		75	110	110	67	110	110	55	34	207	250	30	
MMS 63 WBT 315	315	118	174		75	110	110	67	110	110	61	5	207	250	30	
MMS 100 WBT 315	315	118	195		80	120	118	75	140	140	87	31	250	315	35	
MMS 160 WBT 315	315	118	221		85	130	130	82	140	140	87	31	263	321	41	
MMS 160 WBT 400	400	150	221		85	130	130	82	140	140	70	11	263	321	41	
MMS 250 WBT 400	400	150	252		100	145	145	89	170	170	98	39	306	387	47	
MMS 250 WBT 500	500	190	252		100	145	145	89	170	170	75	22	306	387	47	
MMS 400 WBT 500	500	190	290		105	160	160	97	170	170	73	20	323	396	56	
MMS 400 WBT 630	630	236	290		105	160	160	97	170	170	41	0	323	396	56	
MMS 630 WBT 500	500	190	330		56	130	200	192	116	210	210	112	59	390	484	64
MMS 630 WBT 630	630	236	330		56	130	200	192	116	210	210	80	39	390	484	64
MMS 630 WBT 710	710	265	330	56	130	200	192	116	210	210	70	20	390	484	64	
MMS 1000 WBT 630	630	236	378	68	150	225	225	140 ¹⁾	210 ¹⁾	210 ¹⁾	67	26	405	475	75	
MMS 1000 WBT 710	710	265	378	68	150	225	225	140 ¹⁾	210 ¹⁾	210 ¹⁾	57	7	405	475	75	
MMS 1600 WBT 710	710	265	432	88	170	255	252	160 ¹⁾	210 ¹⁾	210 ¹⁾	50	0	423	473	85	
MMS 2500 WBT 710	710	265	485	88	180	275	300	250 ¹⁾	-	250 ¹⁾	54	4	510	-	110	

1) 图示非实际结构型式

MULTI MONT SELLA

型号 MMS...TBT



联轴器数据

联轴器大小	B _T	B	D _A	D ₁ /D ₂		D ₃	D ₄	L ₁		L ₂	L ₇	L ₉	L _T		S ₁
				预钻孔	最大值			标准	加长				标准	加长	
	[mm]	[mm]	[mm]	[mm]	[mm]	[mm]	[mm]	[mm]	[mm]	[mm]	[mm]	[mm]	[mm]	[mm]	[mm]
MMS 40 TBT 200	200	75	155	未钻孔, 预先居中	65	96	96	61	110	110	94	63	224	273	26
MMS 40 TBT 250	250	95	155		65	96	96	61	110	110	79	58	224	273	26
MMS 63 TBT 250	250	95	174		75	110	110	67	110	110	79	58	237	280	30
MMS 63 TBT 315	315	118	174		75	110	110	67	110	110	85	29	237	280	30
MMS 100 TBT 315	315	118	195		80	120	118	75	140	140	115	59	283	348	35
MMS 160 TBT 315	315	118	221		85	130	130	82	140	140	115	59	299	357	41
MMS 160 TBT 400	400	150	221		85	130	130	82	140	140	103	44	304	362	41
MMS 250 TBT 400	400	150	252		100	145	145	89	170	170	132	73	349	430	47
MMS 250 TBT 500	500	190	252		100	145	145	89	170	170	109	56	349	430	47
MMS 400 TBT 500	500	190	290		105	160	160	97	170	170	109	56	368	441	56
MMS 400 TBT 630	630	236	290	105	160	160	97	170	170	83	42	374	447	56	
MMS 630 TBT 500	500	190	330	56	130	200	195	116	210	210	149	96	436	530	64
MMS 630 TBT 630	630	236	330	56	130	200	195	116	210	210	123	82	441	535	64
MMS 630 TBT 710	710	265	330	56	130	200	195	116	210	210	113	63	441	535	64
MMS 1000 TBT 630	630	236	378	68	150	225	225	140 ¹⁾	210 ¹⁾	210 ¹⁾	123	82	466	536	75
MMS 1000 TBT 710	710	265	378	68	150	225	225	140 ¹⁾	210 ¹⁾	210 ¹⁾	113	63	466	536	75
MMS 1600 TBT 710	710	265	432	88	170	255	255	160 ¹⁾	210 ¹⁾	210 ¹⁾	113	63	490	540	85
MMS 2500 TBT 710	710	265	485	88	180	275	300	250 ¹⁾	-	250 ¹⁾	156	106	-	624	110

1) 图示非实际结构型式

MULTI MONT SELLA

轴部联轴器、法兰联轴器和可分离法兰联轴器

重量和转动惯量

联轴器大小	MMS-T...W		MMS...W		MMS...F1		MMS...T		带支承帽的轮毂	
	m_{ges} [kg]	J_{ges} [kgm ²]	m_{ges} [kg]	J_{ges} [kgm ²]	m_{ges} [kg]	J_{ges} [kgm ²]	m_{ges} [kg]	J_{ges} [kgm ²]	m_1 [kg]	J_1 [kgm ²]
MMS 6.3	-	-	2.4	0.002	1.5	0.0016	-	-	1.2	0.001
MMS 10	-	-	3.4	0.003	1.8	0.003	2.9	0.004	1.3	0.002
MMS 16	-	-	3.0	0.005	2.3	0.004	3.8	0.006	1.6	0.003
MMS 25	3.04	0.006	3.9	0.008	3.1	0.007	5.0	0.010	2.2	0.005
MMS 40	4.86	0.012	5.0	0.013	4.2	0.012	7.1	0.017	2.9	0.008
MMS 63	8.36	0.026	7.5	0.0234	6.1	0.021	10.0	0.031	4.1	0.013
MMS 100	16.92	0.067	10.9	0.043	8.8	0.038	14.6	0.058	5.9	0.025
MMS 160	20.83	0.101	15.7	0.079	13.2	0.075	21.0	0.107	8.6	0.046
MMS 250	33.1	0.212	21.2	0.142	18.4	0.138	29.0	0.192	11.7	0.084
MMS 400	51.3	0.422	30.9	0.254	26.9	0.250	41.1	0.342	17.0	0.150
MMS 630	69.5	0.803	57.3	0.709	46.9	0.652	70.8	0.874	33.6	0.467
MMS 1000	98.1	1.477	84.5	1.371	68.0	1.241	106.0	1.69	49.0	0.892
MMS 1600	-	-	121.0	2.556	99.2	2.346	158.0	3.31	69.9	1.662
MMS 2500	-	-	199.0	4.886	117.0	4.75	204.0	6.41	113.0	3.114
MMS 4000	-	-	232.0	7.399	189.0	6.93	350.0	9.46	132.0	4.730
MMS 6300	-	-	343.0	14.38	285.0	13.9	512.0	18.4	195.0	9.271
MMS 10000	-	-	552.0	28.31	435.0	26.0	644.0	33.8	311.0	18.17
MMS 16000	-	-	868.0	61.7	696.0	56.2	1053.0	72.4	489.0	39.0
MMS 25000	-	-	1144.0	99.6	984.0	98.8	1392.0	132.0	641.0	62.5
MMS 40000	-	-	2027.0	274.5	1747.0	271.0	2226.0	314.0	1150.0	176.0
MMS 63000	-	-	3462.0	457.0	2703.0	434.0	4021.0	556.0	1912.0	286.0
MMS 100000	-	-	5661.0	995.0	4370.0	924.0	6464.0	1175.0	3096.0	604.0

i 此处规定的值适用于具有最大孔的轮毂
可根据要求提供 MMS...TT 型号的值

MULTI MONT SELLA

带制动盘及带制动鼓的联轴器

重量和转动惯量

联轴器大小	轮毂侧部件 1 / 2 / 3				BS Ø	MMS...WBS 部件 1a /10		MMS...TBS 部件 4/6a /10		BT Ø	MMS...WBT 部件 1a /11		MMS...TBT 部件 4/6a /11		MMS...F1 BT 部件 4/11	
	L ₁ 标准		L ₁ 延长			m ₂ [kg]	J ₂ [kgm ²]	m ₂ [kg]	J ₂ [kgm ²]		m ₂ [kg]	J ₂ [kgm ²]	m ₂ [kg]	J ₂ [kgm ²]	m ₂ [kg]	J ₂ [kgm ²]
	m ₁ [kg]	J ₁ [kgm ²]	m ₁ [kg]	J ₁ [kgm ²]												
MMS 16	1.7	0.0023	-	-	-	-	-	-	-	200	-	-	-	-	7.3	0.031
MMS 25	2.2	0.004	3.3	0.006	-	-	-	-	-	200	9.0	0.048	-	-	7.4	0.060
MMS 25	2.2	0.004	3.3	0.006	-	-	-	-	-	250	-	-	-	-	12.6	0.121
MMS 40	3.0	0.006	4.0	0.008	-	-	-	-	-	200	9.5	0.050	10.9	0.054	7.7	0.035
MMS 40	3.0	0.006	4.0	0.008	-	-	-	-	-	250	14.7	0.135	16.1	0.139	12.9	0.096
MMS 40	3.0	0.006	4.0	0.008	315	20.4	0.232	21.8	0.236	315	-	-	-	-	26.0	0.315
MMS 63	4.1	0.013	5.5	0.016	355	26.2	0.376	27.9	0.382	250	15.9	0.141	17.7	0.147	13.6	0.100
MMS 63	4.1	0.013	5.5	0.016	400	32.5	0.601	34.2	0.607	315	25.0	0.387	26.8	0.393	26.8	0.318
MMS 100	5.9	0.025	8.8	0.033	400	35.3	0.613	38.4	0.626	315	28.0	0.400	31.1	0.413	27.9	0.326
MMS 100	5.9	0.025	8.8	0.033	450	43.1	0.969	46.2	0.982	-	-	-	-	-	-	-
MMS 100	5.9	0.025	8.8	0.033	500	51.9	1.466	55.0	1.479	-	-	-	-	-	-	-
MMS 160	8.6	0.046	11.5	0.055	450	45.0	0.984	49.9	1.013	315	30.0	0.415	34.9	0.444	-	-
MMS 160	8.6	0.046	11.5	0.055	500	53.8	1.481	58.7	1.510	400	39.3	0.868	44.4	0.897	-	-
MMS 160	8.6	0.016	11.5	0.055	560	65.5	2.309	70.4	2.338	-	-	-	-	-	-	-
MMS 250	15.1	0.116	19.4	0.135	500	57.5	1.515	64.3	1.566	400	43.5	0.902	50.3	0.953	-	-
MMS 250	15.1	0.116	19.4	0.135	560	69.3	2.343	76.1	2.394	500	64.0	2.354	70.8	2.405	-	-
MMS 250	15.1	0.116	19.4	0.135	630	84.7	3.711	91.5	3.762	-	-	-	-	-	-	-
MMS 400	22.6	0.242	28.8	0.274	560	74.3	2.396	83.6	2.485	500	69.3	2.409	78.6	2.498	-	-
MMS 400	22.6	0.242	28.8	0.274	630	89.7	3.764	99.0	3.853	630	112.8	6.704	122.1	6.884	-	-
MMS 400	22.6	0.242	28.8	0.274	710	109.8	5.999	119.1	6.088	-	-	-	-	-	-	-
MMS 630	36.0	0.484	44.8	0.549	630	101.4	3.929	115.2	4.102	500	81.6	2.578	95.4	2.751	-	-
MMS 630	36.0	0.484	44.8	0.549	710	121.5	6.166	135.3	6.339	630	124.8	6.869	138.6	7.042	-	-
MMS 630	36.0	0.484	44.8	0.549	800	146.6	9.759	160.4	9.932	710	160.7	12.02	174.5	12.19	-	-
MMS 1000	51.9	0.911	61.8	1.014	710	132.6	6.428	149.4	6.705	630	136.1	7.130	152.9	7.407	-	-
MMS 1000	51.9	0.911	61.8	1.014	800	157.7	10.02	174.5	10.30	710	172.1	12.28	188.9	12.56	-	-
MMS 1000	51.9	0.911	61.8	1.014	1000	282.7	31.35	299.5	31.62	-	-	-	-	-	-	-
MMS 1600	75.4	1.742	82.7	1.851	800	170.2	10.45	196.6	10.98	710	184.6	12.71	211.0	13.24	-	-
MMS 1600	75.4	1.742	82.7	1.851	1000	294.4	31.77	320.8	32.30	-	-	-	-	-	-	-
MMS 2500	113.0	3.110	-	-	1000	309.0	32.30	365.0	33.80	710	201.0	13.00	256.0	14.50	-	-

MULTI MONT SELLA

选择联轴器大小时所需的数据

一般设备数据

1. 使用地点/环境条件 (例如: 矿山; 近海; 集装箱) : _____
2. 负载 (均匀 / 中型 / 重型) : _____
3. 每小时启动频率 : _____ [-]
4. 联轴器环境温度 : _____ [°C]
5. 轴偏差 : _____ ΔK_A : _____ ΔK_T : _____ K_W : _____

不带键槽平衡

1. 平衡等级符合 DIN ISO 21940 (标准等级 G 16) : G _____
2. 平衡转速 (标准转速 1500 min^{-1}) : _____ [min^{-1}]
3. 注释 : _____

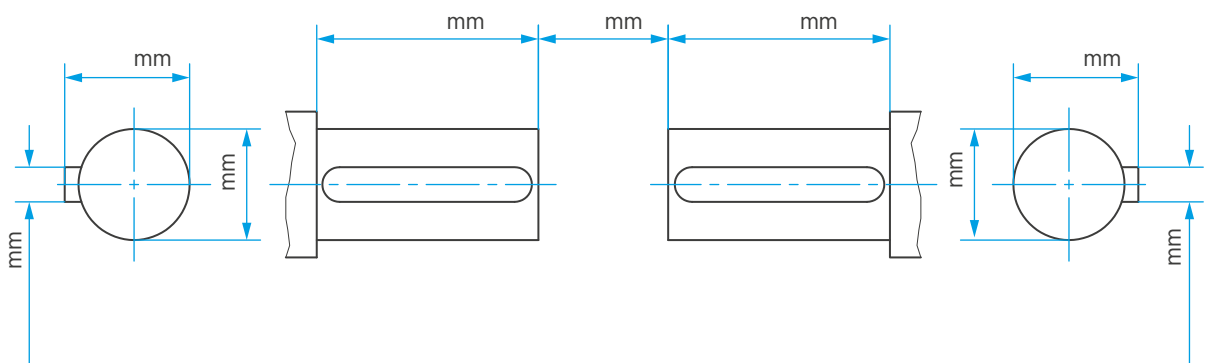
驱动侧

1. 驱动装置 (例如电动 - 液压发动机) : _____
2. 额定功率 (额定运行状态) : _____ [kW]
3. 转速 (额定转速) : _____ [min^{-1}]
4. 最大起动转矩 (例如失步转矩) : _____ [Nm]
5. 运行时转速可变, 从 : _____ 至 _____ [min^{-1}]

输出侧

1. 应用类型 (例如发电机、起重设备) : _____
2. 额定功率 : _____ [kW]
3. 最大起动/冲击扭矩 : _____ [Nm]

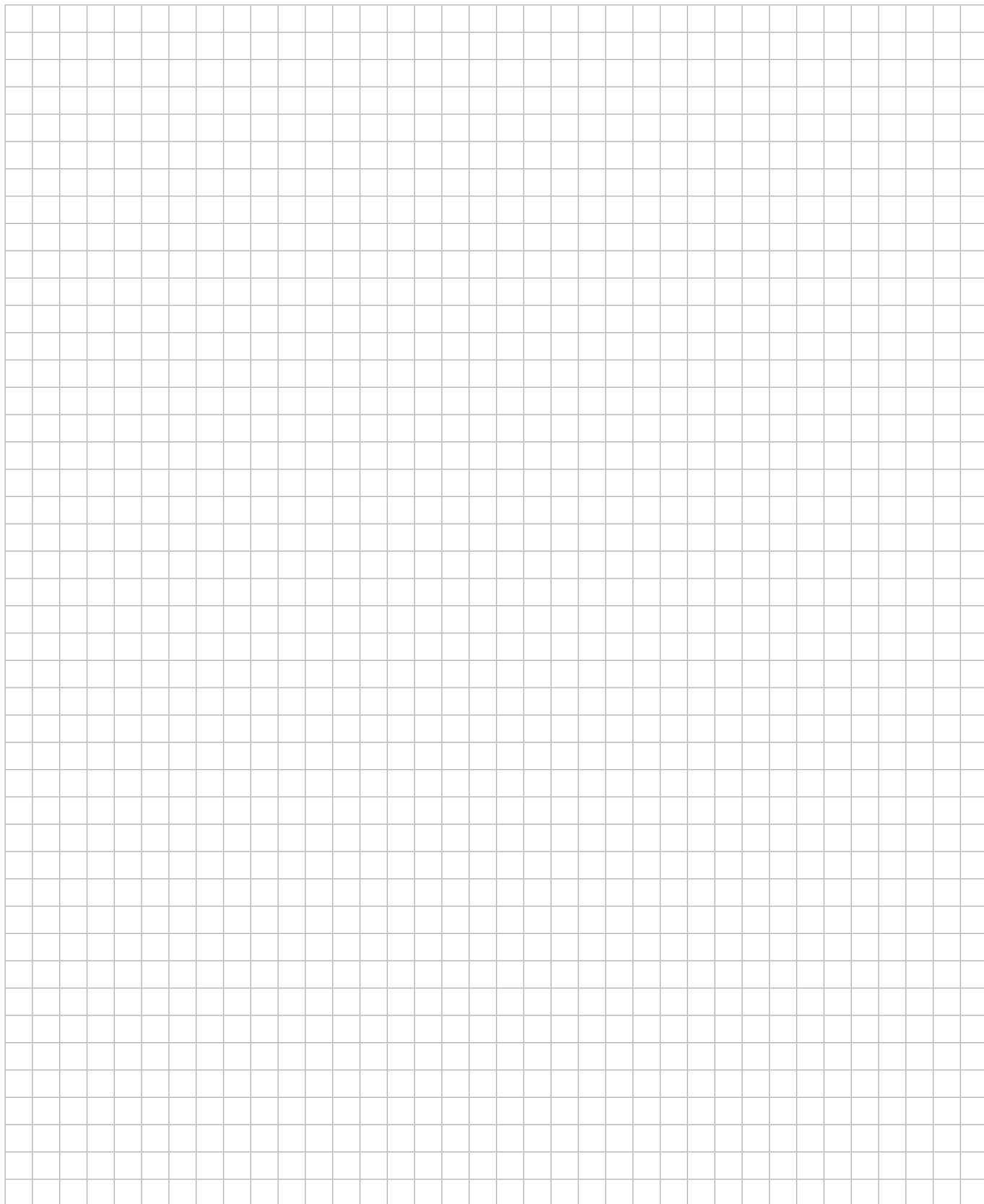
轴尺寸



对联轴器结构规定的其他规定 (例如带制动鼓/制动盘/Doku/ATEX) :

MULTI MONT SELLA

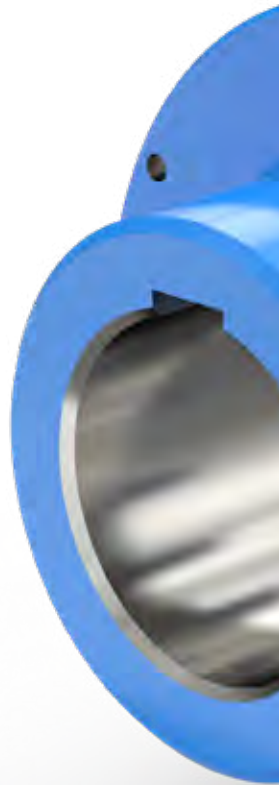
笔记





MULTI MONT SELLA

SIMPLY **POWERFUL.** ————— □



行业解决方案：

- ⚡ 发电
- 🚚 移动应用
- 💡 测试台架
- 🔧 泵 & 压缩机
- ⚙️ 工业
- ⚓ 船舶与港口技术

总部：

Dipl.-Ing. Herwarth Reich GmbH
Vierhausstrasse 53 • 44807 波鸿
☎️ +49 234 959 16-0
✉️ mail@reich-kupplungen.com
🌐 www.reich-kupplungen.com

请遵守 ISO 16016 保护通告：

未经授权严禁对本文件进行传播及复制或使用和转载文件内容。违者必究。所有专利、实用新型或外观设计注册权利归本司所有。© REICH - Dipl.- Ing. Herwarth Reich GmbH

2022 年 3 月版

本 MULTI MONT SELLA 目录册出版后，之前的 MULTI MONT SELLA 文件将有部分失效。所有尺寸均以毫米为单位。本司有权进行尺寸和结构更改。文字和插图、尺寸和性能数据均经过精心编辑。但仍然不能保证完全的准确性，特别是无法保证产品在技术、颜色、形式和装备方面均与插图一致，或者产品完全对应插图的比例。同样保留由于印刷错误或疏忽进行更改的权利。