

## REIBO

Elastische Bolzenkupplung



SIMPLY **POWERFUL.**





## D2C – Designed to Customer

Der Leitgedanke Designed to Customer beschreibt das Erfolgsrezept von REICH. Neben den Katalogprodukten erhalten unsere Kunden auf ihre Anforderungen hin entwickelte Kupplungen. Dabei greifen die Konstruktionen weitgehend auf modulare Bauteile zurück, um so effektive und effiziente Kundenlösungen anzubieten. Die spezielle Form der engen Zusammenarbeit mit unseren Partnern reicht von der Beratung, Entwicklung, Auslegung, Fertigung, Integration in bestehende Umgebungen bis hin zu kundenspezifischen Produktions- und Logistikkonzepten, sowie After-Sales-Service – und das weltweit. Dieses kundenorientierte Konzept gilt sowohl für Serienprodukte als auch für Entwicklungen in kleinen Losgrößen.

Zur Unternehmensphilosophie von REICH gehören maßgeblich die Faktoren Kundenzufriedenheit, Flexibilität, Qualität, Lieferfähigkeit und Anpassungsfähigkeit auf die Bedürfnisse unserer Kunden.

REICH liefert Ihnen nicht nur eine Kupplung, sondern eine Lösung:  
Designed to Customer – und das SIMPLY **POWERFUL**.





# REIBO

## Inhaltsverzeichnis

### Erläuterung zur Kupplung

**04** Allgemeine technische Beschreibung

---

**05** Vorteile

---

**06** Allgemeine technische Daten

---

**07** Auswahl der Kupplungsgröße

---

**08** Auslegungsfaktoren

---

**09** Zulässiger Wellenversatz

---

**14** IEC-Normmotoren - Zuordnung

### Maßtabellen

**10** Bauform RB...W Bolzen mit Sicherungsring

---

**10** Bauform RB...WE Bolzen mit Mutter

---

**12** Bauform RB...WBT mit Bremstrommel

---

**12** Bauform RB...WBS mit Bremsscheibe

# REIBO

## Allgemeine technische Beschreibung

### REIBO

## Elastische Bolzenkupplung

REIBO-Kupplungen sind drehnachgiebige Bolzenkupplungen zum Ausgleich von axialem, radialem und winkligem Wellenversatz. REIBO-Kupplungen übertragen das Drehmoment formschlüssig (durchschlagsicher) und dämpfen Schwingungen und Drehmomentstöße.

Konstruktiv sind beide Kupplungs-naben gleich ausgeführt. Durch die wechselseitige Anordnung der Aufnahmebohrungen für Bolzen und Pufferelement lässt sich die größtmögliche Anzahl von Bolzen und Puffern unterbringen. Durch die ballig ausgeformten Puffer werden die durch Radial- oder Winkelversatz auftretenden Rückstellkräfte minimiert. Axialer Längenausgleich erfolgt durch Bewegung zwischen Bolzen und Pufferelement.

Die REIBO-Kupplungsbauf orm umfasst 18 Baugrößen für einen Drehmomentbereich von 350 Nm bis 350 000 Nm. Kupplungen für höhere Drehmomente sind auf Anfrage lieferbar.



## REIBO

Nenn Drehmomente von 350 Nm bis 350 000 Nm

## REIBO Vorteile

### Die wichtigsten Eigenschaften und Vorteile der REIBO-Kupplung:

- Gleichen Längs-, Quer- und Winkelverlagerungen aus
- Dämpfen Stöße und Schwingungen
- Arbeiten durchschlagsicher
- Lassen sich leicht montieren und sehr gut ausrichten
- Sind für Steckmontage geeignet
- Erfordern keine Wartung
- Sind in verschiedenen Bauformen oder Spezialkonstruktionen lieferbar

# REIBO

## Allgemeine technische Daten



### Standardbauform

Die angegebenen Drehmomente für  $T_{KN}$  bzw.  $T_{Kmax}$  entsprechen der Definition für „Nachgiebige Wellenkupplungen DIN 740 Teil 2“.

Kupplungsgröße	Technische Daten für Standard-Elementausführung				Maximaler Wellenversatz <sup>3)</sup> gültig bis zur angegebenen Drehzahl			
	Nenn- drehmoment	Maximal- drehmoment	relative Dämpfung <sup>1)</sup>	max. Drehzahl <sup>2)</sup>	Axial	Radial	Winklig	bei
	$T_{KN}$ [Nm]	$T_{Kmax}$ [Nm]	$\Psi$ -	$n_{max}$ [min <sup>-1</sup> ]	$\Delta K_a$ [mm]	$\Delta K_r$ [mm]	$\Delta K_w$ [mm]	$n$ [min <sup>-1</sup> ]
RB 120	350	800	1,2	5700	1,0	0,2	0,3	1000
RB 140	600	1380	1,2	4900	1,0	0,2	0,4	1000
RB 160	900	2070	1,2	4200	1,0	0,2	0,4	1000
RB 180	1300	3000	1,2	3800	1,3	0,2	0,5	1000
RB 200	1800	4150	1,2	3400	1,3	0,3	0,5	1000
RB 225	2600	6000	1,2	3000	1,3	0,3	0,6	1000
RB 250	4600	10600	1,2	2700	1,7	0,3	0,7	1000
RB 300	6500	15000	1,2	2200	1,7	0,3	0,8	1000
RB 350	10500	24000	1,2	2000	2,0	0,4	0,9	500
RB 400	14500	33400	1,2	1700	2,0	0,4	1,1	500
RB 450	21000	48300	1,2	1500	2,3	0,5	1,2	500
RB 500	28000	64400	1,2	1400	2,3	0,5	1,4	500
RB 550	36000	83000	1,2	1200	2,3	0,6	1,5	500
RB 630	75000	172500	1,2	1100	2,3	0,6	1,7	500
RB 680	95000	218500	1,2	1000	2,3	0,7	1,8	500
RB 800	146000	336000	1,2	800	2,3	0,8	2,2	300
RB 900	200000	360000	1,2	700	2,3	0,9	2,4	300
RB 1100	350000	800000	1,2	600	2,3	1,1	3,0	300

**i** 1) Dynamische Drehfedersteifigkeit auf Anfrage

2) Max. Drehzahlen beziehen sich auf Standardkupplungen aus dem Werkstoff Grauguss. Mit anderen Werkstoffen sind höhere Drehzahlen möglich

3) Empfohlene Ausrichttoleranzen siehe S. 9

# REIBO

## Auswahl der Kupplungsgröße

Die Auswahl der Kupplungsgröße sollte so erfolgen, dass die zulässige Kupplungsbelastung in keinem Betriebszustand überschritten wird. Bei Antrieben ohne periodische Wechseldrehmomentbeanspruchung kann die Auswahl der Kupplungsgröße nach dem Antriebsdrehmoment unter Berücksichtigung entsprechender Auslegungsfaktoren erfolgen.

**Für die Auswahl der Kupplungsgröße sind folgende Bedingungen zu beachten:**

- Das **Nenndrehmoment der Kupplung  $T_{KN}$**  muss bei jeder Temperatur und Betriebslast der Kupplung unter Einbezug der Auslegungsfaktoren  $S$  (z.B.: Temperaturfaktor  $S_t$ ) mindestens so groß sein wie das maximale Nenndrehmoment der Antriebsseite  $T_{AN}$ ; dabei ist die Temperatur in unmittelbarer Umgebung der Kupplung zu berücksichtigen.

$$T_{KN} \geq T_{AN} \cdot S_m \cdot S_t \cdot S_z$$

- Das **Nenndrehmoment der Antriebsseite  $T_{AN}$**  ist mit der Antriebsleistung  $P_{AN}$  und der Drehzahl der Kupplung  $n_{AN}$  zu berechnen.

$$T_{AN} [\text{Nm}] = 9550 \frac{P_{AN} [\text{kW}]}{n_{AN} [\text{min}^{-1}]}$$

- Das **Maximaldrehmoment der Kupplung  $T_{Kmax}$**  muss unter Berücksichtigung des Temperaturfaktors  $S_t$  bei jeder Temperatur in unmittelbarer Umgebung der Kupplung mindestens so groß sein wie das größte im Betrieb auftretende Drehmoment  $T_{max}$ .

$$T_{Kmax} \geq T_{max} \cdot S_t$$

### Allgemeiner technischer Hinweis

Die angegebenen technischen Daten beziehen sich nur auf die eigentlichen Kupplungen bzw. auf die entsprechenden Kupplungselemente. Es liegt in der Verantwortung der Anwender sicherzustellen, dass keinerlei Bauteile unzulässig beansprucht werden. Insbesondere sind vorhandene Anschlüsse, wie z.B. Schraubverbindungen, hinsichtlich der zu übertragenden Momente zu überprüfen. Gegebenenfalls sind weitere Maßnahmen, wie zum Beispiel zusätzliche Verstärkung durch Stifte, notwendig. Es liegt in der Verantwortung der Anwender für die ausreichende Dimensionierung der Wellen- und Passfederverbindung und/oder

der sonstigen Verbindungen, z.B. Spann- und Klemmverbindungen, zu sorgen. Alle Bauteile, die rosten können, sind im Standard korrosionsgeschützt.

REICH hat ein sehr umfangreiches Programm an Kupplungen, aus dem für fast alle Antriebe die geeigneten Kupplungen bzw. Kupplungssysteme gewählt werden können. Weiterhin können kundenspezifische Lösungen entwickelt und auch in Kleinserien bzw. als Prototypen gefertigt werden. Daneben existieren verschiedene Berechnungsprogramme, mit denen alle notwendigen Auslegungen durchgeführt werden können.

# REIBO

## Auslegungsfaktoren

### Belastungskennwert $S_m$

Antriebsmaschine	Belastungskennwert der Arbeitsmaschine		
	G (gleichmäßige Belastung)	M (mittlere Belastung)	S (schwere Belastung)
Elektromotoren, Turbinen, Hydraulikmotoren	1,25	1,6	2,0
Verbrennungsmotoren $\geq 4$ Zylinder Ungleichförmigkeitsgrad $\geq 1:100$	1,5	2,0	2,5

### Anlauffaktor $S_z$

Anlaufhäufigkeit pro Std. bzw. tägliche Betriebsdauer	30 < 3 h	60 < 10 h	120 < 24 h	> 240 -
$S_z$	1,0	1,25	1,5	auf Anfrage

### Temperaturfaktor $S_t$

Umgebungs- temperatur	-25 °C +30 °C	+40 °C	+60 °C	+80 °C	> +80 °C
$S_t$	1,0	1,1	1,3	1,6	auf Anfrage

### Auslegungsbeispiel

Gesucht wird eine Kupplung zwischen E-Motor ( $P = 160 \text{ kW}$  bei  $n = 980 \text{ min}^{-1}$ ) und Getriebe eines Förderbandantriebes.

Betrieb ist gleichförmig = G :  $S_m = 1,25$   
 Umgebungstemperatur 40 °C :  $S_t = 1,1$   
 Anlaufhäufigkeit 30/h :  $S_z = 1,0$

$$T_{AN} = 9550 \cdot \frac{160 \text{ kW}}{980 \text{ min}^{-1}} = 1559 \text{ Nm}$$

$$T_{KN} \geq T_{AN} \cdot S_m \cdot S_t \cdot S_z$$

$$T_{KN} \geq 1559 \text{ Nm} \cdot 1,25 \cdot 1,1 \cdot 1,0 = 2144 \text{ Nm}$$

□ Gewählte Kupplung: RB 225 W mit  $T_{KN} = 2600 \text{ Nm}$



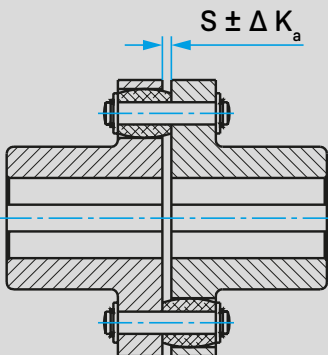
# REIBO

## Zulässiger Wellenversatz

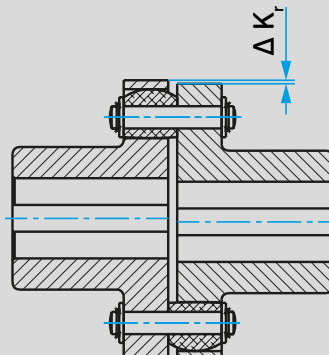
Die angegebenen  $\Delta K$ -Werte für den maximal zulässigen Wellenversatz (Tabelle Seite 6) sind Richtwerte. Das Ausgleichsvermögen der Kupplung richtet sich nach der Drehzahl und der Kupplungsbelastung. Bei höheren Drehzahlen, wie beispielhaft in der Tabelle angegeben, sind die Versatzwerte zu reduzieren. Da eine genaue Ausrichtung der Kupplung die Lebensdauer der elastischen

Elemente erhöht, sollten die  $\Delta K$ -Werte bei der Ausrichtung nicht maximal ausgeschöpft werden. Empfehlung ist, bei der Installation nur maximal 20% des zulässigen Wertes auszunutzen. Maximaler Wellenversatz darf im Betrieb nicht in allen Richtungen gleichzeitig auftreten ( $\Delta K_a + \Delta K_r + \Delta K_w \leq 100\%$ ).

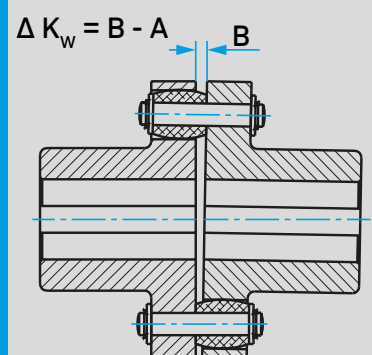
Axialversatz



Radialversatz



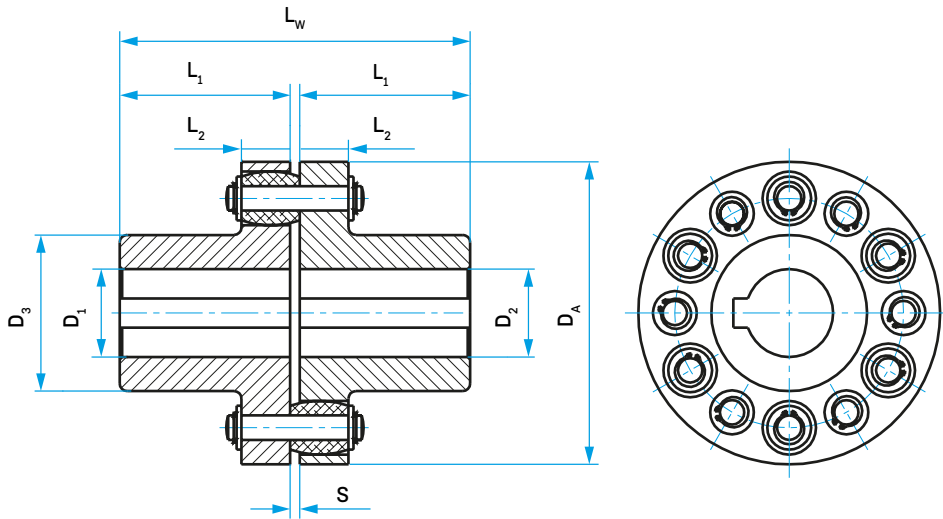
Winkelversatz



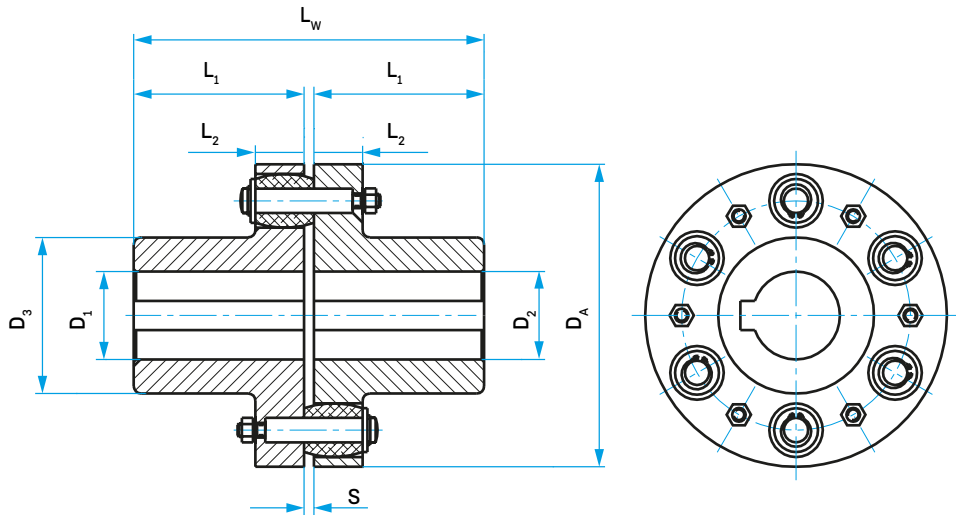
**i**  $\Delta K_a, \Delta K_r, \Delta K_w$  siehe Allgemeine technische Daten Seite 6

# REIBO

## Bauform RB...W und RB...WE



Standardbauform RB...W  
Bolzen mit Sicherungsring



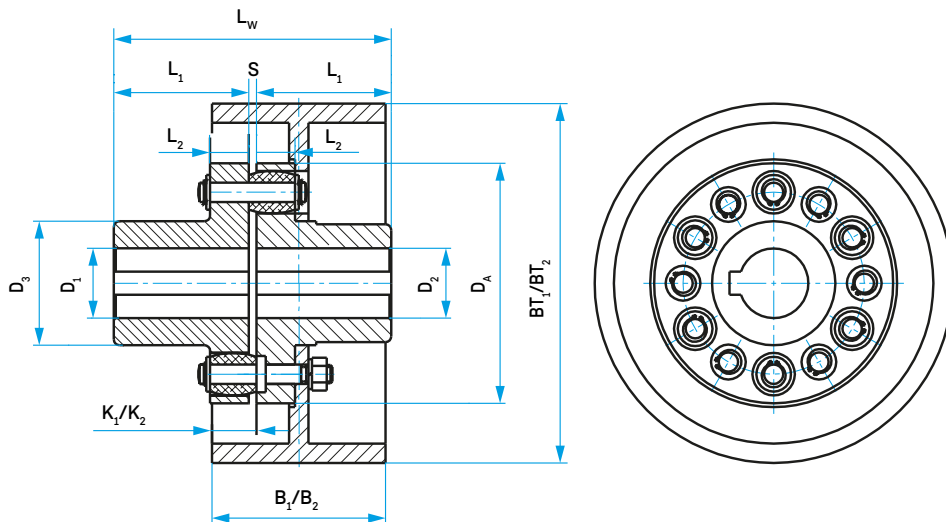
Bauform RB...WE  
Bolzen mit Mutter

## Kupplungsdaten

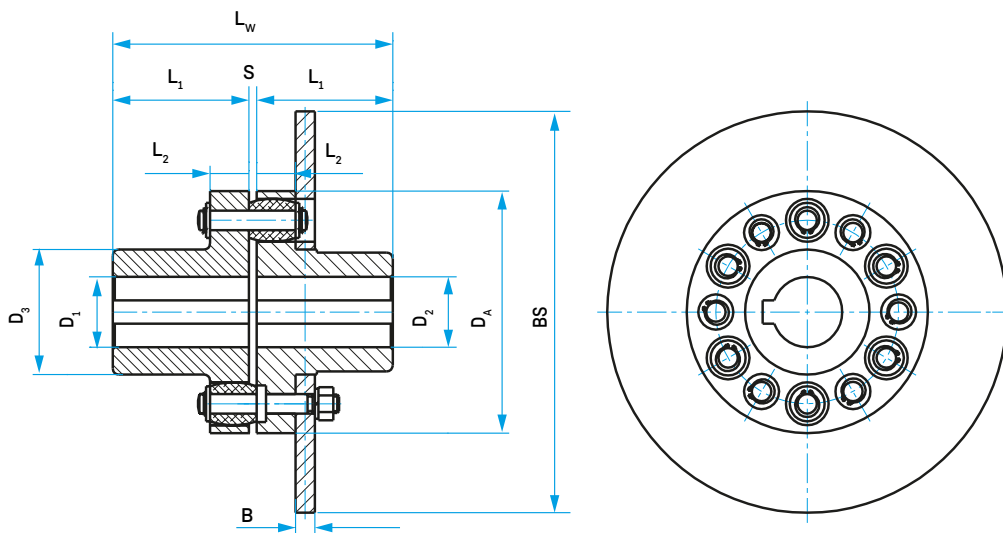
Kupplungsgröße	D <sub>1</sub> / D <sub>2</sub>		D <sub>A</sub>	D <sub>3</sub>	L <sub>W</sub>	L <sub>1</sub>	L <sub>2</sub>	S	Anzahl Bolzen	Trägheitsmoment J [kgm <sup>2</sup> ]	Masse m [kg]
	vorgeb. [mm]	max. [mm]									
RB 120	-	45	120	71	143	70	20	3	10	0,007	4,3
RB 140	-	55	140	85	163	80	20	3	14	0,014	6,7
RB 160	-	60	160	102	183	90	20	3	16	0,026	10,0
RB 180	-	65	180	103	204	100	25	4	12	0,043	12,5
RB 200	-	75	200	116	234	115	25	4	14	0,073	18,0
RB 225	40	90	225	145	264	130	25	4	16	0,140	26,3
RB 250	45	95	250	147	305	150	38	5	14	0,250	37,7
RB 300	50	110	300	182	365	180	38	5	16	0,590	64,2
RB 350	60	120	350	200	406	200	60	6	12	1,410	105
RB 400	70	140	400	232	446	220	60	6	14	2,540	147
RB 450	75	160	445	253	487	240	72	7	12	4,610	209
RB 500	75	180	495	288	527	260	72	7	14	7,300	266
RB 550	80	210	545	322	567	280	72	7	16	11,10	342
RB 630	130	250	625	375	567	280	90	7	14	22,30	500
RB 680	150	270	680	405	567	280	90	7	16	29,70	550
RB 800	180	280	795	420	607	300	90	7	20	55,00	780
RB 900	200	300	895	448	607	300	90	7	22	87,00	970
RB 1100	280	350	1100	550	807	400	100	7	28	227,00	1800

# REIBO

## Bauform RB...WBT und RB...WBS




Bauform RB...WBT  
mit Bremstrommel



Bauform RB...WBS  
mit Bremsscheibe

## Kupplungsdaten

Kupplungsgröße	BT <sub>1</sub> [mm]	B <sub>1</sub> [mm]	K <sub>1</sub> [mm]	BT <sub>2</sub> [mm]	B <sub>2</sub> [mm]	K <sub>2</sub> [mm]
RB 140	-	-	11,0	200	75	13,5
RB 160	200	75	13,5	250	95	20,5
RB 180	250	95	15,5	315	118	27,0
RB 200	250	95	15,5	315	118	27,0
RB 225	315	118	27,0	400	150	43,0
RB 250	315	118	14,0	400	150	29,0
RB 300	400	150	29,0	500	190	47,0
RB 350	400	150	7,0	500	190	25,0
RB 400	500	190	25,0	630	236	46,0
RB 450	500	190	13,0	630	236	34,0
RB 500	630	236	34,0	710	265	45,5

 Maße für BS und B auf Anfrage

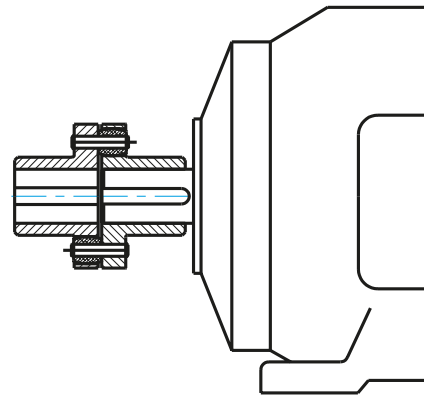
# REIBO

## IEC-Normmotoren - Zuordnung

### REIBO-Kupplungen aus GG für IEC Drehstrom-Motoren mit Käfigläufer nach DIN 42673/1

Die Zuordnung berücksichtigt die maximale Aufbohrbarkeit der Kupplungsnapen und bietet für normale Belastungsfälle ausreichend Sicherheit, Auslegungsfaktor  $S_{ges} = 1,7$ . Damit sind Betriebsbedingungen mit geringer bis mittlerer Belastung, 60 Anläufe pro Stunde und Umgebungstemperaturen bis ca. 40°C eingeschlossen.

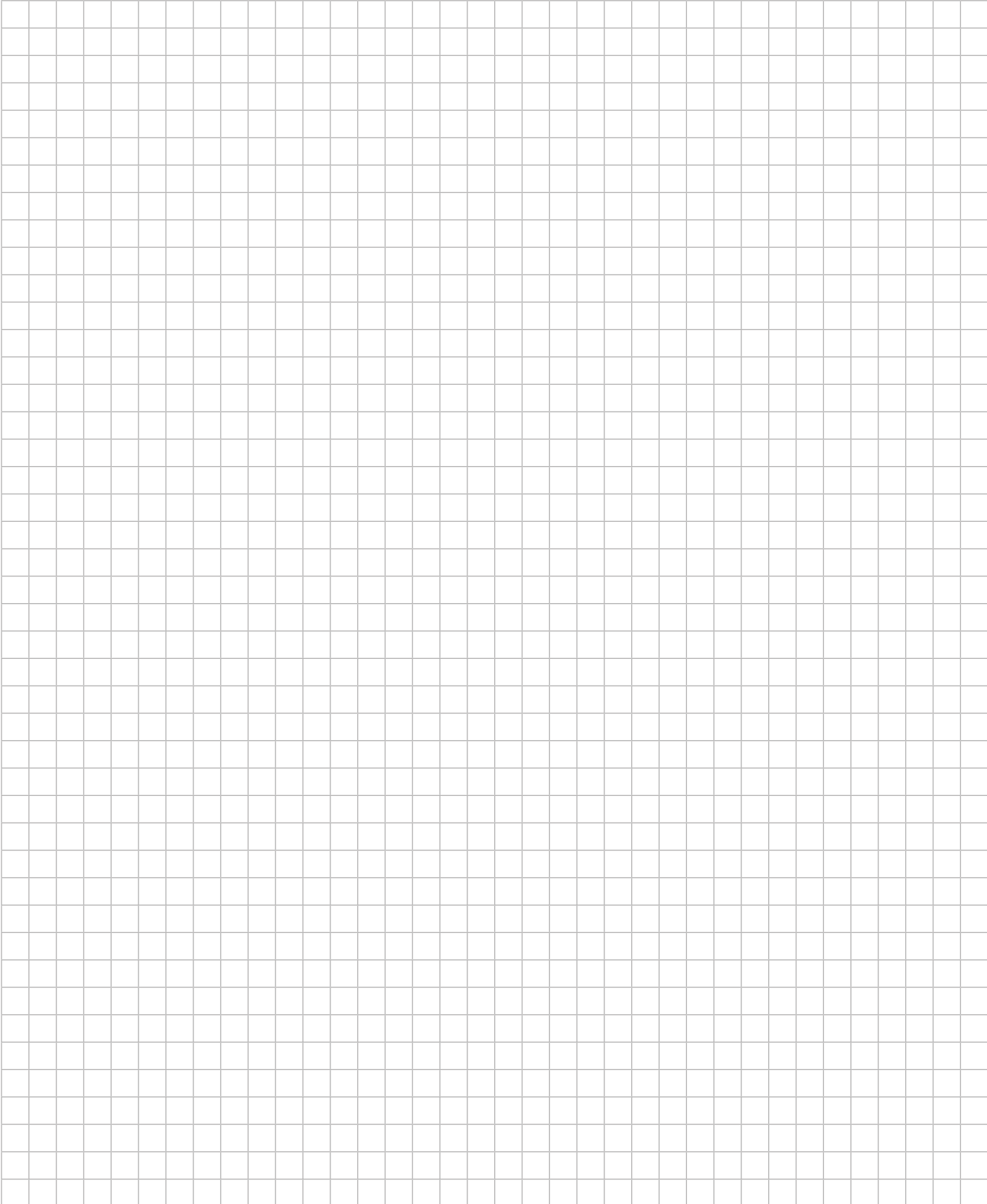
Bei anderen Belastungsfällen ist eine Auslegung gemäß „Auswahl der Kupplungsgröße“ erforderlich (siehe Seite 7). Bei Naben aus GGG oder St ergeben sich durch die größere Aufbohrbarkeit teilweise kleinere Kupplungsgrößen.



Motor Baugröße	Motorleistung bei ~3000 min <sup>-1</sup>		Kupplung Größe RB	Motorleistung bei ~1500 min <sup>-1</sup>		Kupplung Größe RB	Motorleistung bei ~1000 min <sup>-1</sup>		Kupplung Größe RB	Motorleistung bei ~750 min <sup>-1</sup>		Kupplung Größe RB	Zyl. Wellenende D x L [mm]	
	Leistung P [kW]	Moment T [Nm]		Leistung P [kW]	Moment T [Nm]		Leistung P [kW]	Moment T [Nm]		Leistung P [kW]	Moment T [Nm]		3000 min <sup>-1</sup>	≤ 1500 min <sup>-1</sup>
160 M	11,0	35,0	120	11,0	70,0	120	7,5	72,0	120	4,0	51	120	42 x 110	
	15,0	48,0	120							5,5	70	120		
160 L	18,5	59,0	120	15,0	96,0	120	11,0	105,0	120	7,5	96	120		
180 M	22,0	70,0	140	18,5	118,0	140	-	-	-	-	-	-	48 x 110	
180 L	-	-	-	22,0	140,0	140	15,0	143,0	140	11,0	140	140		
200 L	30,0	96,0	140	30,0	191,0	140	18,5	177,0	140	15,0	191	140	55 x 110	
	37,0	118,0	140				22,0	210,0	140					
225 S	-	-	-	37,0	236,0	160	-	-	-	18,5	236	140	55 x 110	60 x 140
225 M	45,0	143,0	160	45,0	287,0	160	30,0	287,0	160	22,0	280	160		
250 M	55,0	175,0	160	55,0	350,0	180	37,0	353,0	180	30,0	382	180	60 x 140	65 x 140
280 S	75,0	239,0	180	75,0	478,0	200	45,0	430,0	200	37,0	471	200	65 x 140	75 x 140
280 M	90,0	287,0	180	90,0	573,0	200	55,0	525,0	200	45,0	573	200		
315 S	110,0	350,0	180	110,0	700,0	225	75,0	716,0	225	55,0	700	225		
315 M	132,0	420,0	180	132,0	840,0	225	90,0	860,0	225	75,0	955	225	65 x 140	80 x 170
315 L	160,0	509,0	180	160,0	1019,0	225	110,0	1051,0	225	90,0	1146	225		
		200,0	637,0	180	200,0	1273,0	225	132,0	1261,0	225	110,0	1401	225	
355 L	250,0	796,0	200	250,0	1592,0	250	160,0	1528,0	250	132,0	1681	250	75 x 140	95 x 170
	315,0	1003,0	200	315,0	2006,0	250	200,0	1910,0	250	160,0	2037	250		
							250,0	2388,0	250	200,0	2547	250		
400 L	355,0	1130,0	225	355,0	2260,0	300	315,0	3008,0	300	250,0	3183	300	80 x 170	100 x 200
	400,0	1273,0	225	400,0	2547,0	300								

# REIBO

## Notizen





## REIBO

SIMPLY **POWERFUL.**



### Branchenlösungen:

- ⚡ Stromerzeugung
- 🚛 Mobile Anwendungen
- 💡 Prüfstände
- 🔧 Pumpen & Kompressoren
- ⚙️ Industrie
- ⚓ Schiffs- & Hafentechnik

### Stammhaus:

Dipl.-Ing. Herwarth Reich GmbH  
Vierhausstraße 53 · 44807 Bochum  
☎ +49 234 959 16 - 0  
✉ [mail@reich-kupplungen.com](mailto:mail@reich-kupplungen.com)  
🌐 [www.reich-kupplungen.com](http://www.reich-kupplungen.com)

### Schutzvermerk ISO 16016 beachten:

Weitergabe sowie Vervielfältigung dieses Dokuments, Verwertung und Mitteilung seines Inhalts sind verboten, soweit nicht ausdrücklich gestattet. Zuwiderhandlungen verpflichten zu Schadenersatz. Alle Rechte für den Fall der Patent-, Gebrauchsmuster- oder Geschmacksmustereintragung vorbehalten. © REICH - Dipl.- Ing. Herwarth Reich GmbH

### Ausgabe März 2020

Mit dem Erscheinen dieses REIBO-Kataloges verlieren vorhergehende REIBO-Unterlagen teilweise ihre Gültigkeit. Alle Maßangaben in Millimeter. Maß- und Konstruktionsänderungen vorbehalten. Texte und Abbildungen, Maß- und Leistungsangaben sind mit größter Sorgfalt zusammengestellt worden. Eine Gewähr für die Richtigkeit kann jedoch nicht übernommen werden, insbesondere wird nicht garantiert, dass Produkte in Technologie, Farbe, Form und Ausstattung mit den Abbildungen übereinstimmen oder die Produkte den Größenverhältnissen der Abbildungen entsprechen. Ebenso sind Änderungen aufgrund von Druckfehlern oder Irrtümer vorbehalten.