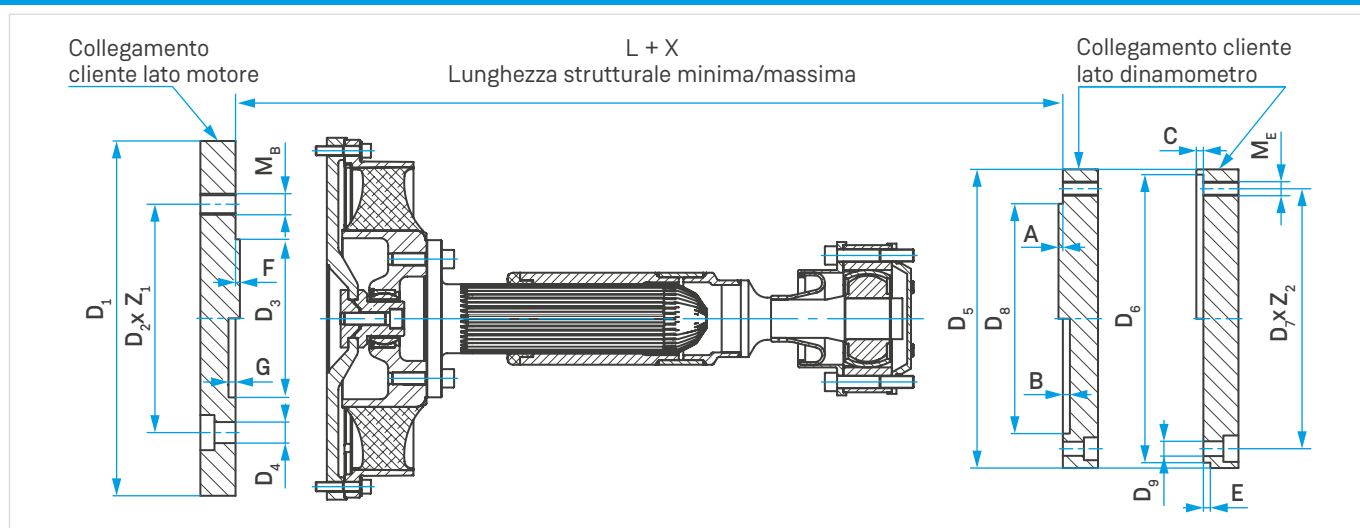




## Lato dinamometro

Numero celle di prova						
Dinamometro	EC	DC	AC	Barrare con una crocetta	Frequenza regolatore	[Hz]
					Freno idraulico	
					Altro	
Tipo/descrizione						
Momento di inerzia ridotto	$J_{\text{Brake}}$				[kgm <sup>2</sup> ]	

## Dimensioni di collegamento cliente



### Lato motore

Abbreviazione	Valore	Unità	Abbreviazione	Valore	Unità
D <sub>1</sub>		[mm]	F		[mm]
D <sub>2</sub>		[mm]	G		[mm]
Z <sub>1</sub>					
D <sub>4</sub>		[mm]	L		[mm]
M <sub>E</sub>			X		[mm]
D <sub>3</sub>		[mm]			

### Lato dinamometro

Abbreviazione	Valore	Unità	Abbreviazione	Valore	Unità
D <sub>5</sub>		[mm]	D <sub>8</sub>		[mm]
D <sub>6</sub>		[mm]	A		[mm]
D <sub>7</sub>		[mm]	B		[mm]
Z <sub>2</sub>			C		[mm]
D <sub>9</sub>		[mm]	E		[mm]
M <sub>B</sub>					